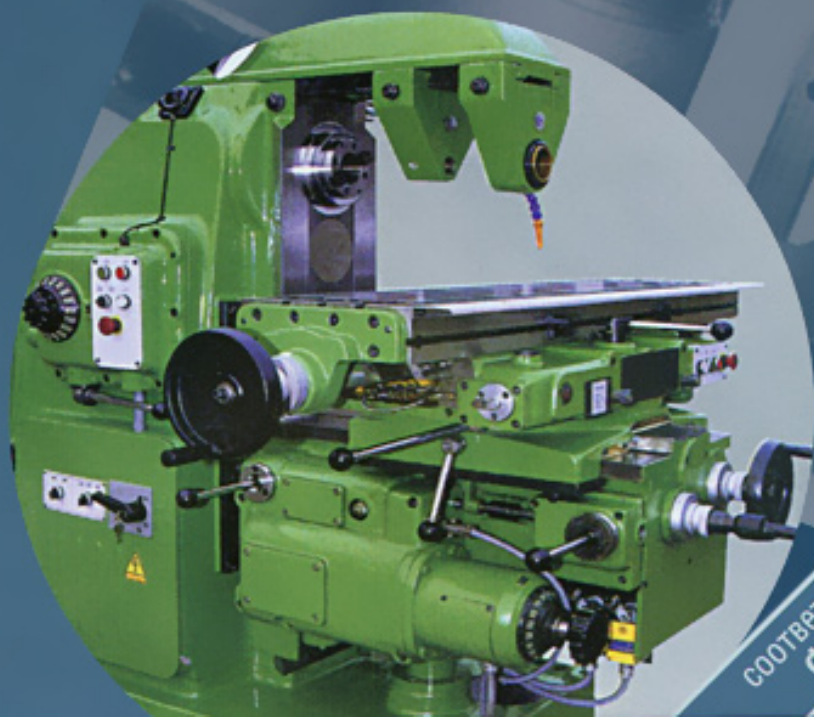


Станочник



Л. И. Вереина
М. М. Краснов

УСТРОЙСТВО МЕТАЛЛОРЕЖУЩИХ СТАНКОВ



соответствует
ФГОС

Начальное профессиональное образование

Учебник

Л. И. ВЕРЕИНА, М. М. КРАСНОВ

УСТРОЙСТВО МЕТАЛЛОРЕЖУЩИХ СТАНКОВ

УЧЕБНИК

*Рекомендовано
Федеральным государственным учреждением
«Федеральный институт развития образования»
в качестве учебника для использования
в учебном процессе образовательных учреждений,
реализующих программы начального
профессионального образования*

*Регистрационный номер рецензии 149
от 28 апреля 2009 г. ФГУ «ФИРО»*

3-е издание, стереотипное



Москва
Издательский центр «Академия»
2016

УДК 621.7(075.32)
ББК 34.63-5я722
В313

Рецензент —

мастер производственного обучения, преподаватель машиностроительных дисциплин ГОУ СПО «Политехнический колледж № 19» г. Москвы, Почетный работник начального профессионального образования *М. В. Клубкова*

Вереина Л. И.

В313 Устройство металлорежущих станков : учебник для студ. учреждений сред. проф. образования / Л. И. Вереина, М. М. Краснов. — 3-е изд., стер. — М. : Издательский центр «Академия», 2016. — 432 с.

ISBN 978-5-4468-2902-6

Изложены общие сведения о металлорежущих станках. Рассмотрено устройство токарных, фрезерных, сверлильно-расточных, шлифовальных станков с ручным и числовым программным управлением, токарных автоматов и полуавтоматов. Приведены технические характеристики моделей станков, выпускаемых отечественной промышленностью. Описаны многоцелевые станки, роботизированные технологические комплексы, гибкие производственные системы и станки, входящие в состав гибких производственных модулей. Представлена планировка рабочих мест станочников различных профессий.

Учебник может быть использован при освоении профессионального модуля ПМ.02 «Обработка деталей на металлорежущих станках различного вида и типа» в соответствии с ФГОС СПО по профессии «Станочник (металлообработка)».

Для студентов учреждений среднего профессионального образования. Может быть полезен учащимся УПК машиностроительных предприятий.

УДК 621.7(075.32)

ББК 34.63-5я722

Оригинал-макет данного издания является собственностью Издательского центра «Академия», и его воспроизведение любым способом без согласия правообладателя запрещается

© Вереина Л. И., Краснов М. М., 2010
© Вереина Л. И., Краснов М. М., 2012, с изменениями
© Образовательно-издательский центр «Академия», 2012
© Оформление. Издательский центр «Академия», 2012

ISBN 978-5-4468-2902-6

Уважаемый читатель!

Данный учебник является частью учебно-методического комплекта по профессии «Станочник (металлообработка)».

Учебник предназначен для изучения профессионального модуля ПМ.02 «Обработка деталей на металлорежущих станках различного вида и типа».

Учебно-методические комплекты нового поколения включают в себя традиционные и инновационные учебные материалы, позволяющие обеспечить изучение общеобразовательных и общепрофессиональных дисциплин и профессиональных модулей. Каждый комплект содержит учебники и учебные пособия, средства обучения и контроля, необходимые для освоения общих и профессиональных компетенций, в том числе и с учетом требований работодателя.

Учебные издания дополняются электронными образовательными ресурсами. Электронные ресурсы содержат теоретические и практические модули с интерактивными упражнениями и тренажерами, мультимедийные объекты, ссылки на дополнительные материалы и ресурсы в Интернете. В них включены терминологический словарь и электронный журнал, в котором фиксируются основные параметры учебного процесса: время работы, результат выполнения контрольных и практических заданий. Электронные ресурсы легко встраиваются в учебный процесс и могут быть адаптированы к различным учебным программам.

Предисловие

Русское станкостроение возникло в начале XVIII в., в эпоху Петра I. Токарь Петра I Андрей Нартов (впоследствии ставший академиком Российской академии наук) создал ряд металлорежущих станков, в том числе первый токарно-копировальный автомат. Солдат Яков Батищев разработал 12- и 24-шпиндельные станки для обработки ружейных стволов. Ученый М. В. Ломоносов сконструировал сферотокарный станок для обработки сферических металлических зеркал. Русские механики-самоучки Лев Собакин, Алексей Сурнин и многие другие обогатили технику того времени станками новых типов.

Становление отечественной станкостроительной отрасли относится к 1930-гг.: вступили в строй Московский станкостроительный завод им. Серго Орджоникидзе (1932), Московский завод «Станкоконструкция» (1934), Тбилисский станкостроительный завод и Саратовский завод тяжелых зуборезных станков (1935), Киевский завод станков-автоматов (1936), Краматорский завод тяжелого станкостроения (1939); для подготовки специалистов открыт Московский станкоинструментальный институт (Станкин), организованы станкостроительные факультеты при МВТУ им. Н. Э. Баумана и Ленинградском политехническом институте им. М. И. Калинина.

В целях создания научной и экспериментальной базы для развивающегося станкостроения в 1931 г. в Москве был создан НИИ станков и инструментов (с 1933 г. — Экспериментальный научно-исследовательский институт металлорежущих станков — ЭНИМС).

Конструкция металлорежущих станков за последние годы претерпела большие изменения. Наряду со станками с ручным управлением изготавливают станки с устройством цифровой индикации (УЦИ), числовым программным управлением (ЧПУ). Широкое применение нашли многоцелевые станки (МС) для выполнения различных видов обработки: например, на одной рабочей позиции можно осуществить сверление, нарезание резьбы, обтачивание и растачивание, фрезерование. Созданы токарные станки нетрадиционной вертикальной компоновки, работающие в автоном-

ном режиме без вмешательства рабочего в течение смены. В таких станках имеется конвейер для установки заготовок. Вертикально расположенный шпиндельный узел (в некоторых станках — два шпиндельных узла) захватывает заготовку с конвейера и переносит ее в зону обработки к режущему инструменту, сообщает заготовке вращательное движение, после этого начинается обработка резанием различными режущими инструментами, расположенными в револьверной головке. После выполнения обработки шпиндель возвращает готовую деталь на конвейер и забирает следующую заготовку. Так повторяется до тех пор, пока все установленные на конвейере заготовки не будут обработаны в соответствии с заданными рабочим чертежом размерами. Управление перемещениями всех узлов станка осуществляется по управляющей программе (УП).

Современное станочное оборудование с ЧПУ обеспечивает автоматический процесс обработки, рост производительности труда, повышение качества продукции и культуры производства, создает возможность многостаночного обслуживания.

Станочник широкого профиля должен уметь обслуживать не только станки с ручным управлением, но и современные станки с ЧПУ, а также знать, каким режущим инструментом выполняются те или иные операции, как осуществляется смена режущего инструмента на станках различного назначения, должен уметь правильно настроить станок на заданные режимы резания.

I

РАЗДЕЛ

ОСНОВНЫЕ СВЕДЕНИЯ О МЕТАЛЛОРЕЖУЩИХ СТАНКАХ

Глава 1. Общие понятия

Глава 2. Передачи, механизмы и узлы
металлорежущих станков

ОБЩИЕ ПОНЯТИЯ

1.1. КЛАССИФИКАЦИЯ МЕТАЛЛОРЕЖУЩИХ СТАНКОВ

Металлорежущий станок — это технологическая машина, предназначенная для обработки материалов резанием в целях получения деталей заданной формы и размеров (с требуемой точностью и качеством обработанной поверхности). На станках обрабатывают заготовки не только из металла, но и из других материалов, поэтому термин «металлорежущий станок» является условным.

Станки классифицируют по различным признакам, основные из которых будут приведены далее.

По характеру выполняемых работ станки (по классификации ЭНИМСа) распределены по девяти группам, каждая из которых подразделяется на девять типов, объединенных общими технологическими признаками и конструктивными особенностями (табл. 1.1).

Станки, выпускаемые серийно, в соответствии с этой классификацией получают индекс модели из трех или четырех цифр с добавлением в некоторых случаях букв.

Первая цифра в наименовании модели означает номер группы, вторая — номер типа, третья и четвертая характеризуют один из важных параметров станка или обрабатываемой детали (высота центров, диаметр прутка, размеры стола и т.п.). Например, наименование модели 7А36 означает: 7 — строгально-протяжная группа, 3 — поперечно-строгальный, 6 — максимальная длина обрабатываемой детали 600 мм, буква А указывает на модернизацию станка базовой модели 736. Если буква проставлена в конце индекса модели, то она указывает на класс точности станка, например 16К20П — это станок повышенного класса точности; нормальный класс точности в наименовании модели не указывается.

В моделях станков с ЧПУ в конце вводят букву Ф с цифрой, которая означает: 1 — станок с цифровой индикацией и предва-

Таблица 1.1. Классификация металлообрабатывающих станков

Наименование	Группа	Тип			
		1	2	3	4
Токарные	1	Автоматы и полуавтоматы		Токарно-револьверные	Сверильно-отрезные
		одношпиндельные	многошпиндельные		
Сверильные и расточные	2	Настольно- и вертикально-сверильные	Полуавтоматы		Координатно-расточные
			одношпиндельные	многошпиндельные	
Шлифовальные, полировальные, доводочные, заточные	3	Круглошлифовальные, бесцентрово-шлифовальные	Внутришлифовальные, координатно-шлифовальные	Обдирочно-шлифовальные	
Электрофизические и электрохимические	4	—	Светолучевые, в том числе лазерные	—	Электрохимические
Зубо- и резьбообрабатывающие	5	Зубодолбежные для обработки цилиндрических колес	Зуборезные для обработки конических колес	Зубофрезерные для нарезания	
				цилиндрических колес и шлицевых валов	червячных колес
Фрезерные	6	Вертикально-фрезерные, консольные	Фрезерные непрерывного действия	Продольные одно- стоечные	Копировальные и гравировальные
Строгальные, долбежные, протяжные	7	Продольные		Поперечно-строгальные	Долбежные
		одностоечные	двухстоечные		

станков				
5	6	7	8	9
Карусельные	Токарно-винторезные, токарные, лоботокарные	Многорезцовые и копировальные	Специализированные	Разные токарные
Радиально- и координатно-сверлильные	Расточные	Отделочно-расточные	Горизонтально-сверлильные	Разные сверлильные
Продольно-шлифовальные	Заточные	Плоскошлифовальные	Притирочные, полировальные, хонинговальные, доводочные	Разные станки, работающие абразивом
Электроискровые	—	Электроэрозионные, ультразвуковые прошивочные	Анодно-механические отрезные	—
Для обработки торцов зубьев колес	Резьбофрезерные	Зубоотделочные, проверочные и обкатные	Зубо- и резьбошлифовальные	Разные зубо- и резьбообрабатывающие
Вертикально-фрезерные бесконсольные	Продольные двухстоечные	Широкоуниверсальные фрезерные инструментальные	Горизонтально-фрезерные консольные	Разные фрезерные
Протяжные горизонтальные	Протяжные вертикальные для протягивания		—	Разные строгальные
	внутреннего	наружного		

Наименование	Группа	Тип			
		1	2	3	4
Разрезные	8	Отрезные, оснащенные			Правильно-отрезные
		токарным резцом	шлифовальным кругом	гладким или насеченным диском	
Разные	9	Муфто- и трубообрабатывающие	Пилонасекательные	Правильно- и бесцентрово-обдирочные	—

рительным набором координат, 2 — с позиционной системой управления, 3 — с контурной системой управления, 4 — с комбинированной системой управления для позиционной и контурной обработки. Например: зубофрезерный полуавтомат с комбинированной системой ЧПУ — модель 53A20Ф4; вертикально-фрезерный станок с крестовым столом и устройством цифровой индикации — модель 6560Ф1.

В конце обозначения модели станков с цикловыми системами управления ставят букву Ц, а с оперативной системой управления — букву Т; например: токарный многорезцово-копировальный полуавтомат с цикловым программным управлением (ЦПУ) — модель 1713Ц; токарный станок с оперативной системой управления — модель 16К20Т1.

Наличие в станке инструментального магазина отображается в обозначении модели буквой М; например, сверлильный станок с позиционной системой программного управления повышенной точности с магазином инструментов — модель 2350ПМФ2.

По степени универсальности станки подразделяют на универсальные, специализированные и специальные.

Универсальные станки предназначены для обработки деталей широкой номенклатуры в единичном и мелкосерийном производстве. Для этих станков характерен широкий диапазон регулирования скоростей и подач. К универсальным станкам относятся токарные, токарно-винторезные, токарно-револьверные, сверлильные, фрезерные, строгальные и др. (как с ручным управлением, так и с ЧПУ).

Специализированные станки используют для обработки деталей одного наименования, но разных размеров. К специализиро-

станков				
5	6	7	8	9
Ленточно-пильные	Отрезные с дисковой пилой	Отрезные ножовочные	—	—
Для испытания инструментов	Делительные машины	Балансировочные	—	—

ванным относятся станки для обработки труб, муфт, коленчатых валов, а также зубообрабатывающие, резьбообрабатывающие, токарно-затыловочные и другие станки. Для специализированных станков характерна быстрая переналадка сменных устройств и приспособлений; их применяют в среднесерийном и крупносерийном производстве.

Специальные станки используют для обработки детали одного наименования и размера; их применяют в крупносерийном и массовом производстве.

В обозначении специализированных и специальных станков перед номером модели вводят индекс завода-изготовителя из одной или двух букв. Так, Егорьевский станкостроительный завод имеет индекс ЕЗ, станкостроительный завод «Красный пролетарий» — МК; например, специализированный токарный станок для обработки дисков памяти ЭВМ — модель МК 65-11.

По точности станки подразделяют на пять классов:

нормальной точности (Н) — к этому классу относится большинство универсальных станков;

повышенной точности (П) — станки этого класса изготавливают на базе станков нормальной точности, но предъявляют повышенные требования к точности обработки ответственных деталей станка, качеству сборки и регулировки;

высокой точности (В), достигаемой за счет специальной конструкции отдельных узлов, высоких требований к точности изготовления деталей, качеству сборки и регулировки станка в целом;

особо высокой точности (А), при изготовлении которых предъявляют еще более жесткие требования, чем при изготовлении станков класса В;

особо точные (С), или мастер-станки, — на них изготавливают детали для станков классов точности В и А.

Прецизионные станки (классов точности В, А и С) желательно эксплуатировать в термоконстантных цехах, в которых автоматически регулируется температура и влажность.

По массе станки подразделяют на три группы: *легкие* — массой до 1 т, *средние* — до 10 т и *тяжелые* — свыше 10 т. В свою очередь тяжелые станки подразделяют на крупные (до 30 т), собственно тяжелые (до 100 т) и уникальные (свыше 100 т).

По степени автоматизации различают станки с ручным управлением, полуавтоматы и автоматы. В *станках с ручным управлением* пуск и останов станка, переключение скоростей и подач, подвод и отвод инструментов, загрузку станка заготовками и разгрузку обработанных деталей и другие вспомогательные операции выполняет рабочий.

Полуавтомат — станок, работающий с автоматическим циклом, для повторения которого требуется вмешательство рабочего. Например, загрузка на станок заготовки и разгрузка обработанной детали осуществляются рабочим вручную, после чего рабочий включает станок для повторения следующего цикла.

Автомат, осуществляя обработку, производит все рабочие и вспомогательные движения цикла технологической операции и повторяет их без участия рабочего, который лишь наблюдает за работой станка, контролирует качество обработки и при необходимости поднастраивает станок, т. е. регулирует его для восстановления достигнутых при первоначальной наладке точности взаимного расположения инструмента и заготовки, качества обрабатываемой детали. Под *циклом* понимают промежуток времени от начала до конца периодически повторяющейся операции независимо от числа одновременно обрабатываемых заготовок.

По расположению шпинделя станки подразделяют на *горизонтальные, вертикальные и наклонные*.

По степени концентрации операций станки подразделяют на однопозиционные и многопозиционные. *Концентрация операции* — это возможность одновременной обработки на станке различных поверхностей заготовки многими инструментами. Концентрация операции получила развитие по двум направлениям: созданию *однопозиционных многоинструментальных* станков, когда одновременно несколькими режущими инструментами обрабатываются различные поверхности одной заготовки, и *многопозиционных*, когда одновременно на станке обрабатываются от двух и более заготовок.

Особую группу составляют многофункциональные станки, например токарно-шлифовальные, строгально-фрезерные, строгально-шлифовальные.

1.2. ДВИЖЕНИЯ В СТАНКАХ

При изготовлении деталей на станках инструментом или заготовкой могут выполняться следующие движения: главное, подачи, деления, обката, дифференциальное и вспомогательное.

Главное движение резания D_r обеспечивает снятие стружки с заготовки с наибольшей скоростью в процессе резания. Главное движение может быть вращательным и прямолинейным поступательным (рис. 1.1). Главное движение могут совершать как заготовка, так и режущий инструмент. У станков токарной группы главным движением является вращение заготовки (рис. 1.1, $a - b$). Частота вращения n , мин^{-1} , заготовки диаметром d , мм, определяется через скорость резания v , м/мин:

$$n = 1000v/(\pi d).$$

В сверлильных, фрезерных, шлифовальных, зубофрезерных станках главное движение сообщается режущему инструменту (рис. 1.1, $r - k$). Частота вращения режущего инструмента определяется по такой же формуле, только в ней вместо диаметра заготовки подставляют диаметр режущего инструмента: сверла ($d_{\text{св}}$), фрезы ($d_{\text{фр}}$) и шлифовального круга ($d_{\text{ш.к}}$).

У долбежных, зубодолбежных, продольно-строгальных, поперечно-строгальных и протяжных станков главным движением является возвратно-поступательное прямолинейное движение. На рис. 1.1, $л$ показана схема обработки поверхности на поперечно-строгальном станке (главное движение совершает режущий инструмент), что характерно для долбежного, зубодолбежного и протяжного станков; на продольно-строгальном станке главное движение сообщается столу, т.е. заготовке. Скорость резания, т.е. скорость рабочего хода $v_{\text{р.х}}$, м/мин, ползуна или стола, связана с частотой n_{2x} , двойных ходов/мин, для долбежных и строгальных станков следующей зависимостью

$$v_{\text{р.х}} = 10^{-3}Ln_{2x}(1 + q),$$

где L — путь, равный сумме длины обработки l и перебегов l_1 и l_2 инструмента, $L = l + l_1 + l_2$, мм; q — отношение скорости рабочего хода к скорости холостого хода.

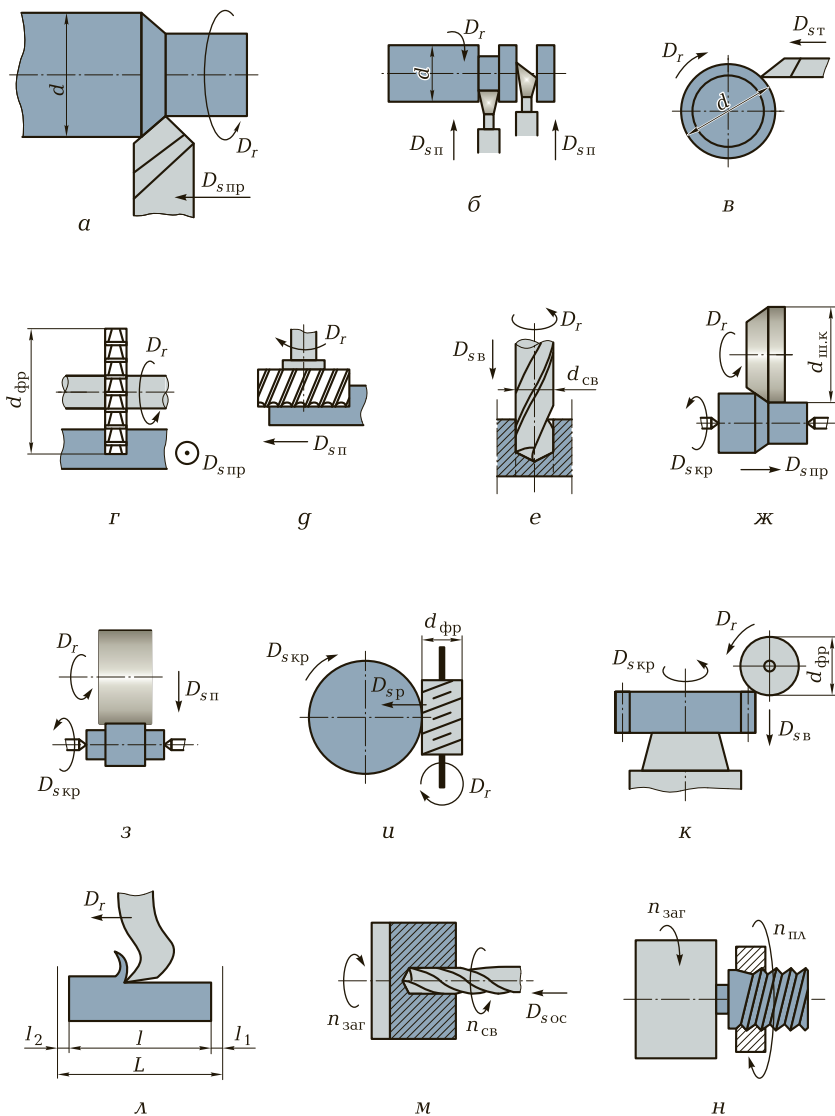


Рис. 1.1. Виды главного движения и движения подач в токарных (а, б, в), фрезерных (г, д), сверлильных (е), шлифовальных (ж, з), зубофрезерных (и, к), строгальных (л) станках и токарных автоматах (м, н):

D_r — главное движение (движение резания); $D_{s\text{пр}}$, $D_{s\text{п}}$ — продольное и поперечное движения подачи; $D_{s\text{в}}$, $D_{s\text{кр}}$ — вертикальное и круговое движения подачи; $D_{s\text{т}}$, $D_{s\text{ос}}$, $D_{s\text{р}}$ — движения тангенциальной, осевой и радиальной подачи соответственно

Иногда главное движение получают сложением (вычитанием) двух вращений. Например, в некоторых токарных автоматах для получения заданной скорости резания при сверлении отверстия малого диаметра заготовку вращают в одном направлении, а сверло — в другом (рис. 1.1, м). В данном случае скорость резания определится по формуле

$$v = \frac{\pi d_{\text{св}}(n_{\text{св}} + n_{\text{заг}})}{1000},$$

где $d_{\text{св}}$ — диаметр сверла, мм; $n_{\text{св}}$, $n_{\text{заг}}$ — частота вращения сверла и заготовки соответственно, мин^{-1} .

Когда необходимо обеспечить невысокую скорость резания, например при нарезании резьбы на токарных автоматах методом обгона (рис. 1.1, н), частота вращения плашки должна быть больше, чем у заготовки. Скорость резания, м/мин, рассчитывают следующим образом:

$$v = \frac{\pi d_{\text{р}}(n_{\text{пл}} + n_{\text{заг}})}{1000},$$

где $d_{\text{р}}$ — диаметр нарезаемой резьбы, мм; $n_{\text{пл}}$, $n_{\text{заг}}$ — частота вращения плашки и заготовки соответственно, мин^{-1} .

Для показанных на рис. 1.1, н направлений вращения будет нарезана левая резьба. Для нарезания правой резьбы заготовка и плашка должны вращаться в противоположном направлении. Заметим, что когда плашка нарежет резьбу и остановится, произойдет свертывание плашки с резьбы.

Движение подачи D_s позволяет подвести под режущую кромку инструмента новые участки заготовки, тем самым обеспечить снятие стружки со всей обрабатываемой поверхности. *Скорость подачи* v_s при лезвийной обработке задается в миллиметрах в минуту.

Погачей S называется отношение расстояния, пройденного рассматриваемой точкой режущей кромки (или заготовки) вдоль траектории этой точки в движении подачи, к соответствующему числу циклов или долей цикла другого движения во время резания.

Под *циклом движения* понимается полный оборот, двойной ход или ход режущего инструмента (заготовки), а под *долей цикла* — например, угловой поворот на один зуб. В связи с этим существуют понятия подачи на один зуб S_z , подачи на оборот S_o , подачи на ход S_x , подачи на двойной ход S_{2x} .

В зависимости от направления движения инструмента по отношению к обрабатываемой заготовке различают подачи продольную $S_{пр}$ (см. рис. 1.1, а, г, ж), поперечную $S_{п}$ (см. рис. 1.1, б, г, з), тангенциальную $S_{т}$ (см. рис. 1.1, в), вертикальную $S_{в}$ (см. рис. 1.1, е, к), круговую $S_{кр}$ (см. рис. 1.1, ж—к), радиальную $S_{р}$ (см. рис. 1.1, и) и осевую $S_{ос}$ (см. рис. 1.1, м).

Главное движение и движения подачи в совокупности называют *основными движениями* станка. В некоторых станках для получения заданной конфигурации поверхности детали используют дополнительные движения, кинематически связанные с основными движениями. К ним относятся движения деления, обката и дифференциальные.

Движения деления реализуют для осуществления необходимо-го углового (или линейного) перемещения заготовки относительно инструмента. Движение деления может быть непрерывным (в зубодолбежных, зубофрезерных, зубострогальных, затыловочных и других станках) и прерывистым (например, в делительных машинах при нарезании штрихов на линейке). Прерывистое движение осуществляется с помощью храпового колеса, мальтийского креста или делительной головки.

Движение обката — это согласованное движение между режущим инструментом и заготовкой, воспроизводящее при формообразовании определенную кинематическую пару; например, при зубодолблении между долбяком и обрабатываемой заготовкой воспроизводится зацепление двух зубчатых колес. Движение обката необходимо для формообразования в зубообрабатывающих станках: зубофрезерных, зубострогальных, зубодолбежных, зубошлифовальных (при обработке цилиндрических и конических колес).

Дифференциальное движение добавляется к какому-либо движению заготовки или инструмента. Для этого в кинематическую цепь вводятся суммирующие механизмы. Следует отметить, что суммировать можно только однородные движения: вращательное с вращательным, поступательное с поступательным. Дифференциальные движения необходимы в зубофрезерных, зубострогальных, зубошлифовальных, затыловочных и других станках.

Рассмотренные движения участвуют в формообразовании обрабатываемой детали. Однако на станке необходимо осуществлять и другие движения: подвести режущий инструмент к заготовке, отвести его после окончания обработки, зажать заготовку, снять ее, установить новую, переключить скорость или подачу, выключить станок. Такие движения называются *вспомогательными*, они подготавливают процесс резания, но сами в нем не участвуют.

Вспомогательные движения осуществляются вручную или в автоматическом цикле. Автоматизация вспомогательных движений повышает производительность труда.

КОНТРОЛЬНЫЕ ВОПРОСЫ

1. По каким признакам классифицируют металлорежущие станки?
2. Как формируется обозначение модели станков серийного выпуска? Приведите примеры.
3. Какие классы точности станков вы знаете?
4. Как отличить по буквенно-цифровому обозначению модели станок с ручным управлением от станка, имеющего программное управление?
5. На каких станках главное движение резания сообщается заготовке?
6. Для чего на станке организуют главное движение и движение подачи?
7. В каких единицах измеряется подача?
8. Может ли рабочий осуществлять движение подачи вручную или оно должно быть обязательно механическим?
9. Назовите вспомогательные движения, которые могут осуществляться на токарном станке.
10. Что называется главным движением? Приведите примеры станков, у которых главное движение прямолинейное.
11. Какие движения относятся к основным?

ПЕРЕДАЧИ, МЕХАНИЗМЫ И УЗЛЫ МЕТАЛЛОРЕЖУЩИХ СТАНКОВ

2.1. ПЕРЕДАЧИ И МЕХАНИЗМЫ, ПРИМЕНЯЕМЫЕ В СТАНКАХ

Условные обозначения передач в кинематических схемах станков. В машиностроении при вычерчивании различных кинематических схем приняты условные обозначения передач и элементов этих схем в соответствии с ГОСТ 2.770—68* и ГОСТ 2.721—74, основные из которых представлены в Приложении.

Передачи вращательного движения. Для изменения частоты вращения, передаваемого от ведущего звена к ведомому, применяют ременные, зубчатые и червячные передачи. Отношение частоты вращения ведомого звена $n_{\text{вд}}$ к частоте вращения ведущего звена $n_{\text{вщ}}$ называется *передаточным отношением*:

$$i = n_{\text{вд}}/n_{\text{вщ}},$$

а величина, обратная передаточному отношению, — *передаточным числом*:

$$u = 1/i = n_{\text{вщ}}/n_{\text{вд}}.$$

На кинематических схемах проставляют геометрические характеристики кинематических пар, поэтому передаточные отношения выражают через геометрические характеристики их элементов.

Ременная передача (рис. 2.1, а) применяется для передачи вращательного движения между удаленными друг от друга валами. Пусть ведущий шкив диаметром d_1 имеет частоту вращения $n_{\text{вщ}} = n_1$, а ведомый шкив диаметром d_2 — частоту вращения $n_{\text{вд}} = n_2$. Тогда с учетом коэффициента скольжения ξ угловые скорости будут определяться из выражений

$$\omega_{\text{вщ}} = v_1/(d_1/2); \quad \omega_{\text{вд}} = v_2/(d_2/2) = (1 - \xi)v_1/(d_2/2),$$

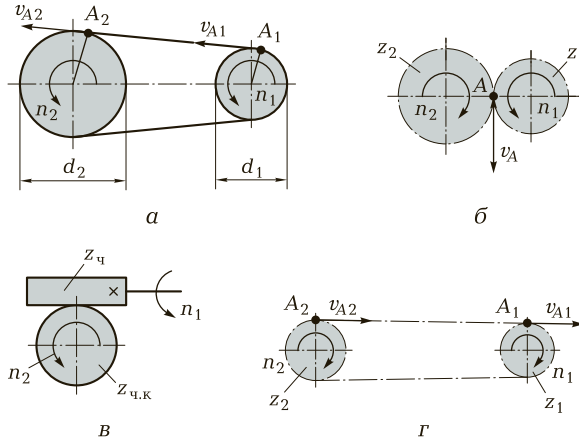


Рис. 2.1. Передачи вращательного движения:
 а — ременная; б — зубчатая; в — червячная; г — цепная

а передаточное отношение выразится так:

$$i = \frac{n_{\text{вА}}}{n_{\text{вЦ}}} = \frac{\omega_{\text{вА}}}{\omega_{\text{вЦ}}} = \frac{(1-\xi)v_1 2}{d_2} \cdot \frac{v_1 2}{d_1} = \frac{(1-\xi)d_1}{d_2}, \text{ т. е. } i = \frac{(1-\xi)d_1}{d_2}.$$

Для плоских прорезиненных, текстильных и синтетических ремней $\xi = 0,01$; для кожаных — $\xi = 0,015$; кордтканевых клиновых — $\xi = 0,2$; кордшнуровых клиновых — $\xi = 0,01$.

Зубчатая передача (рис. 2.1, б) — механизм, который с помощью зубчатого зацепления передает и преобразует движение (без проскальзывания) с изменением угловых скоростей и моментов.

Пусть угловая скорость ведущего зубчатого колеса будет ω_1 , а ведомого ω_2 . Зная, что диаметр делительной окружности выражается через модуль m и число зубьев z , получим выражения для определения окружной скорости

$$v_A = \omega_1 \frac{d_1}{2} = \frac{\omega_1 m z_1}{2}; \quad v_A = \omega_2 \frac{d_2}{2} = \frac{\omega_2 m z_2}{2}.$$

Учитывая, что $m_1 = m_2 = m$, получим $\frac{\omega_1 m z_1}{2} = \frac{\omega_2 m z_2}{2}$ или $\omega_1 z_1 = \omega_2 z_2$. Отсюда определяем передаточное отношение

$$i = \frac{\omega_{\text{вА}}}{\omega_{\text{вЦ}}} = \frac{\omega_2}{\omega_1} = \frac{z_1}{z_2}.$$

Червячная передача (рис. 2.1, в) состоит из червяка и червячного колеса. Передаточное отношение червячной передачи рассчитывают по формуле

$$i = \frac{z_{\text{ч}}}{z_{\text{ч.к}}},$$

где $z_{\text{ч}}$ — число заходов червяка; $z_{\text{ч.к}}$ — число зубьев червячного колеса.

Мощные передачи не выполняют однозаходными из-за малого коэффициента полезного действия (КПД) и сильного нагрева. Например, в тяжелых продольно-строгальных станках используют червяк с $z_{\text{ч}} = 10$. Широкое применение червячные передачи имеют в зубообрабатывающих станках.

Достоинствами червячной передачи являются компактность, бесшумность, плавность хода, возможность большого редуцирования; к недостаткам передачи относится малый КПД.

Цепная передача (рис. 2.1, г), как и ременная, применяется для передачи вращения между валами, удаленными друг от друга. Цепные передачи используют в металлорежущих станках и транспортерах. Передаточное отношение определяют, как и для зубчатой передачи, формулой

$$i = \frac{z_1}{z_2},$$

где z_1 — число зубьев ведущей звездочки; z_2 — число зубьев ведомой звездочки.

Достоинствами цепных передач являются возможность передавать движение на удаленные друг от друга валы; меньшие, чем у ременных передач, габаритные размеры; высокий КПД; возможность передавать вращение нескольким звездочкам; малые силы, действующие на валы, так как отсутствуют первоначальные натяжные устройства; отсутствие скольжения; возможность легкой замены цепи.

К недостаткам можно отнести повышенный износ, так как передача работает в условиях отсутствия жидкостного трения; вследствие износа шарниров цепи вытягиваются, поэтому в процессе эксплуатации приходится применять натяжные устройства; при небольшом числе зубьев звездочки скорость вращения приводной звездочки и цепи неравномерна.

Передачи прямолинейного поступательного движения. Эти передачи служат для преобразования вращения в прямолинейное

поступательное перемещение исполнительного органа станка. Применяют следующие виды передач: реечные, винтовые пары (скольжения и качения), кулисные и кулачковые механизмы и др.

Реечная передача служит для преобразования вращательного движения реечного колеса (рис. 2.2, а) в прямолинейное поступательное перемещение рейки и наоборот. Реечная передача может быть выполнена с прямозубым и косозубым зацеплением колеса с рейкой. За один оборот прямозубого колеса с числом зубьев z рейка, шаг которой $P = \pi m$, переместится на расстояние $H = Pz = \pi m z$, а за n оборотов в минуту зубчатого колеса — на $L = \pi m z n$.

Реечные передачи используют в металлорежущих станках, например в токарных, для осуществления движения продольной подачи суппорта с резцом относительно обрабатываемой заготовки. В более крупных станках, таких как продольно-строгальные, необходимо передавать большие усилия. Там используют червячно-реечную передачу (рис. 2.2, б); перемещение L рейки в данном случае за n оборотов в минуту червяка (с числом заходов z и модулем m) вычисляется по формуле $L = \pi m z n$.

Для уменьшения трения в паре червяк — рейка между профилями их зубьев подается под давлением тонкий слой масла. Такие *гидростатические червячно-реечные передачи* используют в приводах подачи тяжелых станков. На рис. 2.2, в представлено устройство гидростатической червячно-реечной передачи МС. С помощью гидрораспределителя 2 в каналы червяка 1 от насосов 4 под давлением подается масло, которое создает масляный слой между зубьями червяка и рейки 3 с зубьями, армированными пластмассой. В осевые зазоры соединения масло нагнетается насосами 5. Все насосы имеют один общий привод от электродвигателя М.

Винтовая передача (рис. 2.2, г) применяется тогда, когда нужно получить движение с малыми скоростями. Вращение сообщается винту; гайка и связанные с нею стол или салазки перемещаются прямолинейно-поступательно.

В передачах *винт — гайка скольжения* в станках с ручным управлением используют резьбу треугольного, прямоугольного и трапецеидального профиля. Треугольную резьбу применяют для точных перемещений в микрометрических винтах, в винтах делительных и измерительных машин. Прямоугольную и трапецеидальную резьбу используют для ходовых винтов, при этом гайки ходовых винтов выполняют цельными и разъемными.

Прецизионные металлорежущие станки оснащают безлюфтовой передачей винт — гайка скольжения (рис. 2.2, г). В этой пере-

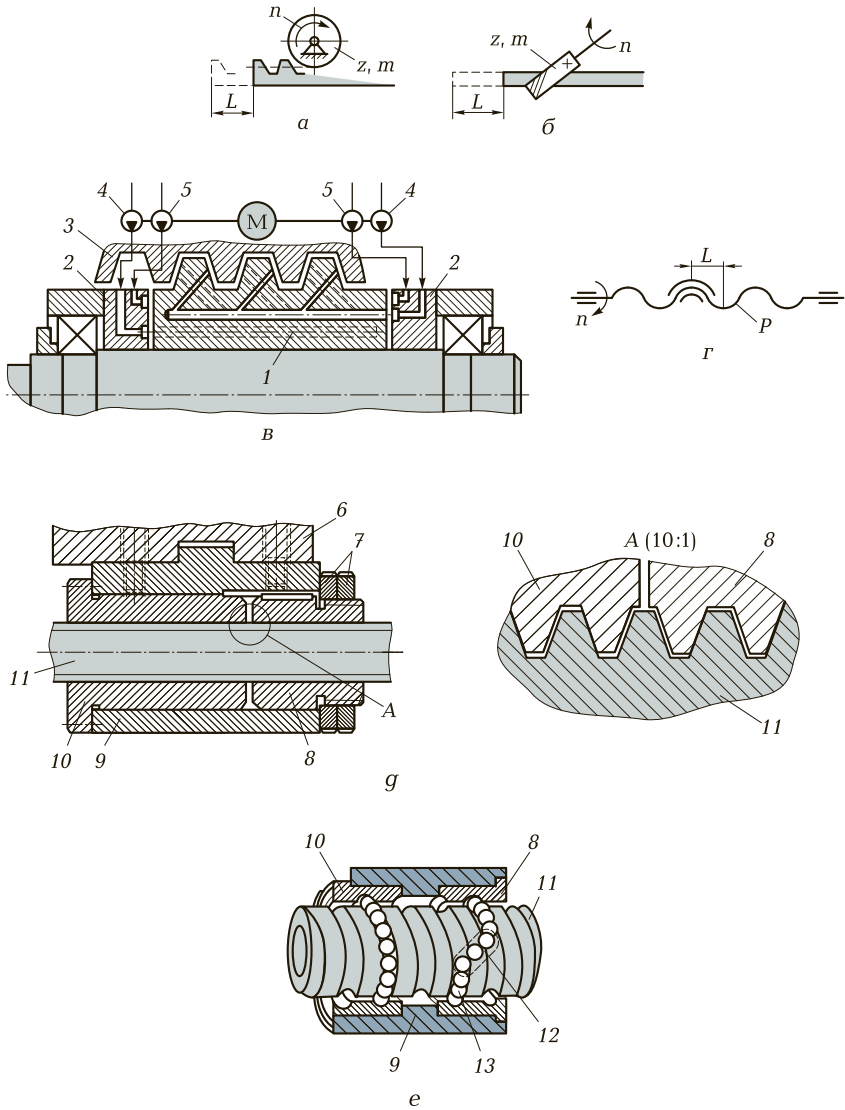


Рис. 2.2. Способы преобразования вращательного движения в прямолинейное:

а — реечной передачей; *б* — червячно-реечной передачей; *в* — гидростатической передачей червяк — рейка; *г*, *д* — винтовой парой скольжения; *е* — шариковой винтовой передачей; 1 — червяк; 2 — гидрораспределитель; 3 — рейка; 4, 5 — насосы; 6 — суппорт; 7 — контргайки; 8, 10 — гайки; 9 — корпус; 11 — ходовой винт; 12 — вставка (канал возврата); 13 — тела качения (шарики); М — электродвигатель

даче применяют сдвоенные гайки, расположенные в одном корпусе 9. Гайки 8 и 10 смещаются одна относительно другой в осевом направлении поворотом вокруг ходового винта 11 в противоположных направлениях, после чего их положение фиксируется контргайками 7. При вращении ходового винта в одном направлении перемещение суппорта 6 будет происходить от левой гайки 10; если же ходовой винт изменит направление вращения, то правая гайка 8 сразу передаст движение суппорту в противоположном направлении. В такой конструкции люфт не выбирается, так как гайки работают каждая в своем направлении. На увеличенном виде А показано, как соприкасаются профили левой и правой гаек с профилем резьбы ходового винта.

Недостатками передачи винт—гайка скольжения являются большие потери на трение, низкий КПД, невозможность применения при быстрых перемещениях. Скорость скольжения профилей резьбы винта относительно профилей гайки в 10—40 раз превышает скорость осевого перемещения узла, жестко скрепленного с гайкой.

В станках с ЧПУ в приводах подач передача *винт—гайка качения* представляет собой *шариковую винтовую пару* (ШВП) с полукруглым профилем резьбы. При использовании ШВП для точных перемещений недопустим осевой зазор. В этом случае передачу винт—гайка качения выполняют по аналогии с передачей винт—гайка скольжения. В едином корпусе 9 (рис. 2.2, е) размещают две гайки 10 и 8, смещенные одна относительно другой по винтовой линии. Это создает безлюфтовую передачу. Путем затягивания резьбовых соединений создаются предварительные осевые усилия, и тела качения 13 вместо точечного контакта с дорожкой качения имеют контакт по небольшой поверхности. Таким образом повышают осевую жесткость ШВП.

В большинстве конструкций шарики в гайке перемещаются по замкнутой траектории. Каналом возврата служит специальная вставка 12, соединяющая два соседних витка гайки, которая заставляет циркулировать шарики только в пределах одного шага ходового винта 11.

Достоинствами ШВП являются высокая жесткость; отсутствие зазора в соединении, что значительно снижает вибрации и уменьшает изнашивание и поломки режущего инструмента, повышает точность и чистоту обработки; возможность передачи больших усилий; низкие потери на трение, КПД этих механизмов составляет 0,9...0,95; малые крутящие моменты на ходовом винте при холостом ходе; весьма малое трение покоя, что способствует

обеспечению устойчивости движения; высокая точность (за счет предварительного натяга); высокая чувствительность к малым перемещениям; длительное сохранение точности, малое тепловыделение, снижающее температурные деформации винта и повышающее точность обработки.

К недостаткам относятся отсутствие самоторможения, сложность изготовления, высокая стоимость, необходимость надежной защиты от стружки.

Кривошипно-кулисные механизмы (сокращенно их называют кулисными механизмами) в металлорежущих станках применяются в следующих вариантах: с вращающейся кулисой в долбежных или с качающейся кулисой в поперечно-строгальных станках. Кулисные механизмы обеспечивают большую скорость при обратном холостом ходе и плавность движения. Кулиса 4 (рис. 2.3) совершает качательное движение, которое с помощью серьги 3 преобразуется в поступательное прямолинейное движение ползуна 5 станка.

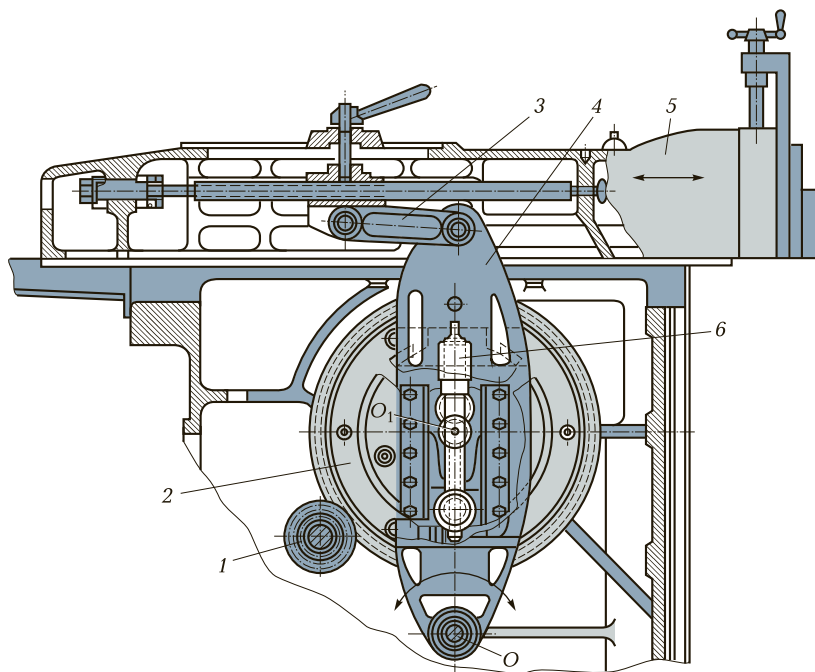


Рис. 2.3. Кулисный механизм поперечно-строгального станка:

1 — зубчатое колесо; 2 — кулисное колесо; 3 — серьга; 4 — кулиса; 5 — ползун; 6 — винт; O , O_1 — оси

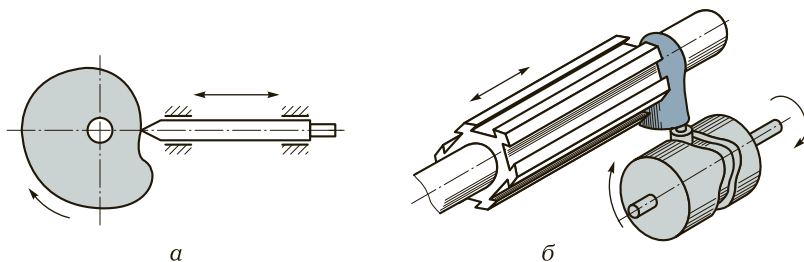


Рис. 2.4. Механизмы с дисковым [а] и цилиндрическим [б] кулачками, применяемые в станках-автоматах

Кулисное колесо 2 получает вращение от коробки скоростей через зубчатое колесо 1. Вместе с камнем кулисное колесо вращается вокруг оси O_1 , а кулиса качается вокруг оси O . Радиус вращения камня устанавливается вращением винта 6. Недостатком кулисного механизма является неравномерная скорость рабочего хода и постоянное соотношение между временем рабочего и холостого ходов.

Кулачковые механизмы применяются чаще на одношпиндельных и многошпиндельных токарных автоматах как с дисковыми, так и с цилиндрическими кулачками (рис. 2.4).

Наряду с механическими передачами в металлорежущих станках широко используется *гидропривод*, принципиальная схема которого представлена на рис. 2.5. Электродвигатель M приводит в движение насос 6 , накачивающий рабочую жидкость в гидроцилиндр 14 . Жидкость давит на поршень 3 и перемещает его вместе с исполнительным органом 1 (ползуном, столом) станка. Если поршень одноштоковый, то прямое и обратное движение будет осуществляться с различными скоростями. Масло в гидроцилиндр 14 забирается из бака 8 через фильтр 7 и нагнетается через обратный клапан 5 , регулируемый дроссель 4 , золотник 11 и силовой золотник 13 . Последний предназначен изменять направление потока масла в гидроцилиндр 14 . В средней позиции золотник 13 не пропускает масло, поэтому поршень остается неподвижным, а следовательно, стол или ползун также неподвижны.

Когда золотник находится в левой позиции, масло поступает в штоковую полость рабочего гидроцилиндра 14 , а из другой полости сливается. В результате исполнительный орган осуществляет холостой ход. При перемещении золотника 13 в правую позицию масло поступает в левую полость гидроцилиндра, а из штоковой полости вытекает на слив.

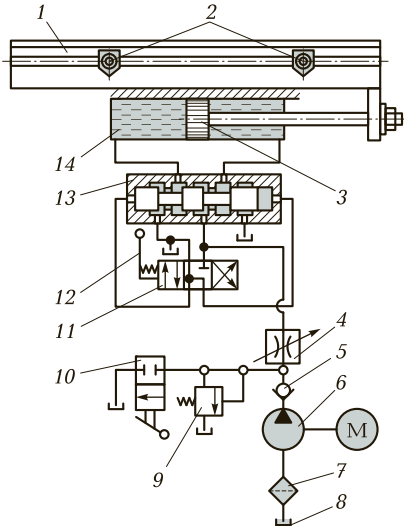


Рис. 2.5. Схема гидропривода в станках с возвратно-поступательным прямолинейным движением:

1 — исполнительный орган станка; 2 — упоры; 3 — поршень; 4 — дроссель; 5 — обратный клапан; 6 — насос; 7 — фильтр; 8 — бак; 9 — предохранительный клапан; 10, 11, 13 — золотники; 12 — рукоятка; 14 — гидроцилиндр; М — электродвигатель

Перемещением золотника 13 управляет золотник 11, поршень которого связан с рукояткой 12, на которую через систему рычагов воздействуют упоры 2. Упоры крепятся на исполнительном органе и устанавливаются на расстоянии, равном ходу стола или ползуна. Пуск (останов) осуществляется двухпозиционным золотником 10. Для поддержания в гидросистеме необходимого давления предусматривается предохранительный клапан 9, который при превышении давления в гидросистеме открывает сливное отверстие в бак.

Гидропривод по сравнению с механическими передачами имеет следующие преимущества: достаточно просто осуществляет ступенчатое регулирование скорости перемещения исполнительных органов, компактен и имеет малую инерционность, не боится перегрузок, хорошее смазывание деталей привода способствует их долговечности.

Однако гидропривод имеет более низкий КПД по сравнению со многими механическими передачами, его стоимость выше. Потери энергии в гидроприводе связаны с затратами на преодо-

ние внутреннего трения и утечек рабочей жидкости. Требования повышения производительности и гибкости в управлении технологическим оборудованием приводит к повышению быстродействия приводов и гибкости управления ими. Это увеличивает энергоемкость гидропривода.

В станках и автоматических линиях в зажимных, подающих и транспортных устройствах для автоматизации загрузки и съема заготовок в основном используется *пневмопривод*. Пневмоприводы относительно просты, надежны, долговечны, универсальны, а также характеризуются большой быстротой срабатывания. Их достоинствами также являются компенсирование ударных нагрузок и пожаробезопасность. Пневмоприводы имеют и существенные недостатки: сравнительно низкий КПД — не более 0,3; невысокая плавность движения, необходимость установки специальных устройств для смазывания элементов привода, шум и др. Пневмоприводы можно использовать и в сочетании с электрическими, механическими и гидравлическими приводами.

Пневматическое оборудование работает на сжатом воздухе с давлением до 0,6 МПа при температуре окружающей среды 5...50 °С. Пневмопривод прямолинейного движения используют при длине хода не более 1 м.

Передачи периодических движений. Для некоторых станков требуется периодически изменять положения их узлов. Периодические движения могут осуществляться следующими механизмами: храповыми и мальтийскими механизмами; неполными зубчатыми колесами; механизмами кулачковыми и с муфтами обгона; электро-, пневмо- и гидромеханизмами.

Храповые механизмы наиболее часто применяются в механизмах подачи станков, в которых перемещение заготовки, режущего (резца, шлифовального круга) или вспомогательного (алмаз для правки шлифовального круга) инструмента производится во время перебега или обратного хода (в строгальных, долбежных, шлифовальных станках, делительных машинах).

В большинстве случаев храповые механизмы используют для прямолинейного перемещения узлов станка. Собачка периодически поворачивает на определенный угол храповое колесо с наружными и внутренними зубьями, кинематически связанное с ходовым винтом перемещения узла: стола, суппорта и др. С помощью храповых механизмов осуществляют также и круговые периодические перемещения.

Храповое колесо 1 зацепляется с зубом собачки 2 с несимметричным (рис. 2.6, а) или симметричным трапецеидальным профи-

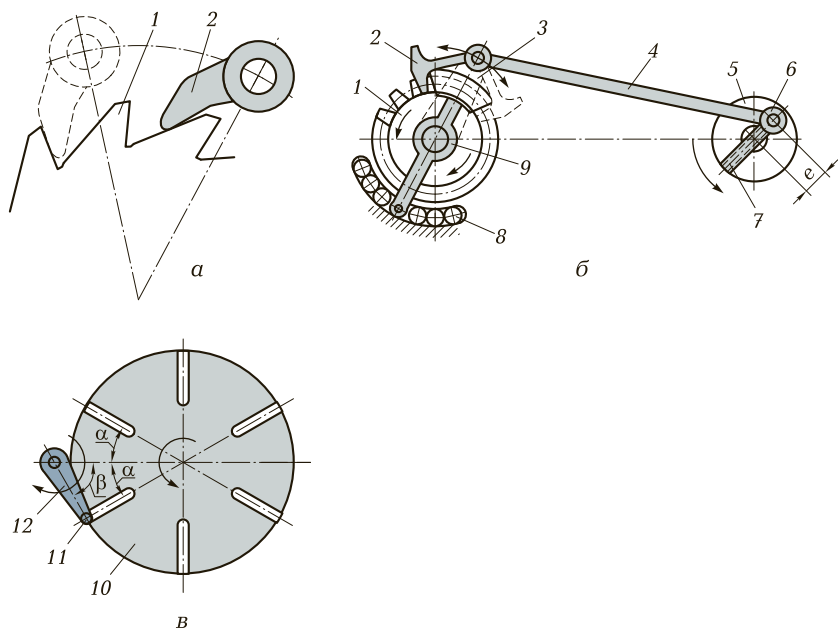


Рис. 2.6. Передачи для периодических движений:

а, б — храповые механизмы с несимметричным и симметричным профилем зуба соответственно; *в* — плоский мальтийский механизм; 1 — храповое колесо; 2 — собачка; 3 — рычаг; 4 — кривошипно-шатунный механизм; 5 — кривошипный диск; 6 — палец; 7 — винт; 8 — штифт; 9 — щиток; 10 — мальтийский крест; 11 — ролик; 12 — кривошип; α — угол, определяющий положение пазов мальтийского креста; β — угол между осями кривошипа и мальтийского креста

лем (рис. 2.6, б); последний позволяет работать механизму в обе стороны. Для этого в механизме собачку 2 перекидывают в другое положение (на рис. 2.6, б показано штриховой линией).

Качательное движение собачки чаще осуществляется с помощью кривошипно-шатунного механизма. Угол качания рычага 3 с собачкой 2 изменяется с помощью щитка 9, который перекрывает на пути качания собачки несколько зубьев храпового колеса. Щиток фиксируется штифтом 8. Можно изменять качания рычага 3 увеличением или уменьшением величины e на кривошипном диске 5. Для этого палец 6 кривошипного диска приближают или удаляют на величину e ; отверстие пальца 6 является гайкой на винте 7.

Мальтийские механизмы применяют преимущественно в делительных устройствах с постоянным углом периодического по-

ворота — для поворота револьверных головок, шпиндельных блоков и столов токарных автоматов, многопозиционных столов и т. п. Плавная (безударная) работа механизма достигается при условии, что начальная и конечная угловые скорости мальтийского креста равны нулю. Для этого необходимо, чтобы ролик, поворачивающий крест, входил и выходил из паза в радиальном направлении. Это условие выполняется, если $\alpha + \beta = 90^\circ$ (рис. 2.6, в). При этом за один оборот кривошипа 12 с роликом 11 мальтийский крест 10 повернется на $1/z$ часть окружности (z — число пазов). При необходимости угол поворота узла станка можно регулировать с помощью передачи с изменяемым передаточным отношением, используя, например, сменные зубчатые колеса, которые вводят в кинематическую цепь между мальтийским механизмом и поворачиваемым узлом.

Механизмы реверса. Реверсирование направления вращательного или поступательного движения исполнительных органов станка осуществляется с помощью электротехнических, гидравлических или механических устройств. В качестве элементарных реверсирующих механических устройств используют в основном цилиндрические и конические зубчатые передачи.

Для реверсирования ведомого вала, параллельного ведущему, используют механизмы реверса, составленные из цилиндрических зубчатых колес (рис. 2.7, а, б). Ведущий вал I имеет постоянное направление вращения. Изменение направления вращения ведомого вала II происходит при передаче движения через паразитные зубчатые колеса z_4 ; переключение осуществляют передвижными блоками зубчатых колес (см. рис. 2.7, а) или сцепными муфтами 1 (см. рис. 2.7, б).

Реверсивные механизмы, составленные из конических зубчатых колес (рис. 2.7, в, г), применяются для изменения направления вращения валов, оси которых перпендикулярны к оси ведущего вала. Эти механизмы менее металлоемки, чем с цилиндрическими колесами, но сложнее в изготовлении. Реверс осуществляется либо перемещением блока z_1 — z_3 , либо с помощью сцепляемых муфт 1.

Реверсивные механизмы, составленные из зубчатых колес, когда изменение вращения осуществляется перемещением блоков шестерен, применяют в универсальных станках с ручным управлением: токарных, фрезерных, строгальных, долбежных, сверлильных. В автоматизированном оборудовании используют реверсивные механизмы, в которых переключение осуществляется фрикционными сцепляемыми муфтами.

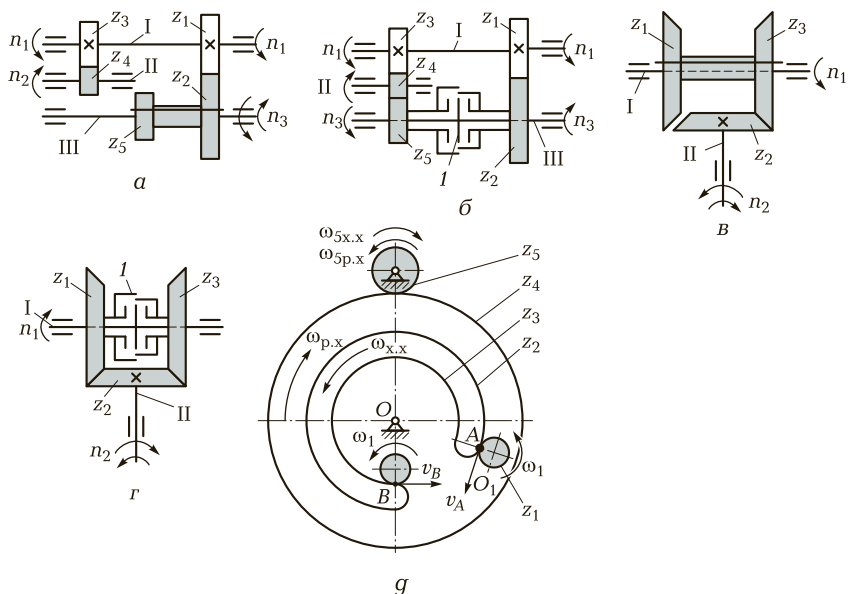


Рис. 2.7. Схемы механизмов реверса, составленных из цилиндрических [а, б], конических [в, г] колес и в виде составного зубчатого колеса [д]:

1 — муфта; I, II, III — валы

В зубообрабатывающих станках, работающих в полуавтоматическом режиме, иногда применяют механизм реверса в виде составного зубчатого колеса (рис. 2.7, г). Ведущее колесо z_1 вращается с постоянной угловой скоростью ω_1 . Составное зубчатое колесо с числом зубьев z_4 зацепляется по наружному диаметру с ведомым зубчатым колесом z_5 . Составное зубчатое колесо получает вращение от ведущего колеса при рабочем ходе через передачу z_1/z_2 , причем колесо z_2 нарезано не полностью. В точке А скорость $v_A = O_1A\omega_1$. Отсюда можно определить величину и направление угловой скорости составного зубчатого колеса во время рабочего хода

$$\omega_{p,x} = v_A/OA.$$

После того как ведущее зубчатое колесо, обкатываясь по наружной поверхности, попадет в точку В, угловая скорость механизма изменит направление, а величина станет больше ($\omega_{x,x} > \omega_{p,x}$), так как радиус $OB < OA$, а $v_A = v_B$:

$$\omega_{x,x} = v_B/OB,$$

где $\omega_{x,x}$ — угловая скорость составного зубчатого колеса при холостом ходе.

Следовательно, ведомое колесо z_5 также будет менять направление вращения.

Помимо выполнения функции реверсирования эти механизмы изменяют и передаточное отношение i , что повышает производительность станка, так как скорость холостого хода становится больше скорости рабочего хода.

Электрическое реверсирование осуществляется путем изменения направления вращения вала электродвигателя привода, реверсирование гидравлических устройств — путем изменения с помощью гидрораспределителя направления потока рабочей жидкости.

2.2. ПОНЯТИЕ О КИНЕМАТИЧЕСКИХ СХЕМАХ

Движения заготовки и инструмента совершаются исполнительными (рабочими) органами станка. Движение от электропривода к исполнительным органам передается при помощи кинематических цепей, состоящих из отдельных кинематических передач: ременных, зубчатых, кулачковых, винтовых. Представление о том, как передается движение к отдельным исполнительным органам, дает кинематическая схема станка, которая представляет собой условное изображение совокупности кинематических цепей станка в одной плоскости (развертка в плоскости чертежа). Кинематическую схему располагают, вписывая в контур общего вида станка.

В качестве приводов могут быть использованы также гидроцилиндры и пневмоцилиндры, от которых движение передается через кинематические цепи или непосредственно к исполнительным органам станка.

Условные графические изображения передач, механизмов и отдельных элементов станка выполняются во всех кинематических схемах согласно ГОСТ 2.770—68*, общие требования к выполнению схем регламентируются ГОСТ 2.701—76, а обозначения общего применения — ГОСТ 2.721—74. Основные из них приведены в Приложении.

На кинематических схемах приводятся данные, характеризующие элементы передач станка: для зубчатых колес указывают число зубьев; для зубчато-реечных передач — модуль (или шаг рейки) и число зубьев реечного колеса; для червячно-реечных пе-

редач — модуль (или шаг рейки) и число заходов червяка; для червячных передач — число зубьев червячного колеса и число заходов червяка; для винтов — шаг и число заходов резьбы, если оно больше одного, а также направление для левой резьбы; для ременных передач — диаметры шкивов и тип ремня; для электродвигателя — тип электродвигателя, мощность и частоту вращения вала электродвигателя.

На всех валах римскими цифрами проставляют номера. Нумерацию валов начинают от электродвигателя.

Для станков, имеющих наряду с механическими передачами гидравлические, электрические и пневматические устройства, составляются соответствующие гидравлические, электрические и пневматические схемы.

В станке между движениями ведущего (начального) и ведомого (конечного) звеньев осуществляется связь через кинематическую цепь; математическое выражение этой связи называют *уравнением кинематического баланса*.

В уравнение кинематического баланса входят записи предполагаемого движения начального звена, преобразуемое передаточными отношениями постоянных кинематических пар, входящих в эту кинематическую цепь, и передаточное отношение звена настройки этой цепи. После знака равенства составляемого уравнения должно стоять перемещение конечного звена. Решая уравнение относительно неизвестного передаточного отношения звена настройки, получаем *формулу настройки* данной кинематической цепи. Зная передаточное отношение звена настройки, можно настроить кинематическую цепь на любое заданное перемещение и скорость исполнительного органа станка.

Составление уравнений кинематического баланса и получение формул настройки будет рассмотрено на конкретных примерах при изучении кинематических схем токарных станков в гл. 4.

2.3. ТИПОВЫЕ ДЕТАЛИ И УЗЛЫ МЕТАЛЛОРЕЖУЩИХ СТАНКОВ

Станины и направляющие. Несущую систему станка образует совокупность его элементов, через которые замыкаются силы, возникающие между инструментом и заготовкой в процессе резания. Основными элементами несущей системы станка являются станина и корпусные детали (поперечины, хоботы, ползуны, плиты, столы, суппорты и т. п.).

Станина служит для монтажа деталей и узлов станка, относительно нее ориентируются и перемещаются подвижные детали и узлы. Станина, как и другие элементы несущей системы, должна обеспечивать в течение срока службы станка возможность обработки заготовок с заданными режимами и точностью. Это достигается правильным выбором конструкции, материала станины и технологии ее изготовления для обеспечения необходимых жесткости, виброустойчивости и износостойкости направляющих.

Станины подразделяют на горизонтальные и вертикальные (стойки). Форма сечения горизонтальных станин (рис. 2.8, а) определяется многими факторами: расположением направляющих, условиями удаления стружки и охлаждающей жидкости, условиями размещения резервуаров для охлаждающей жидкости и смазочного материала, а также защитных устройств, необходимостью установки на

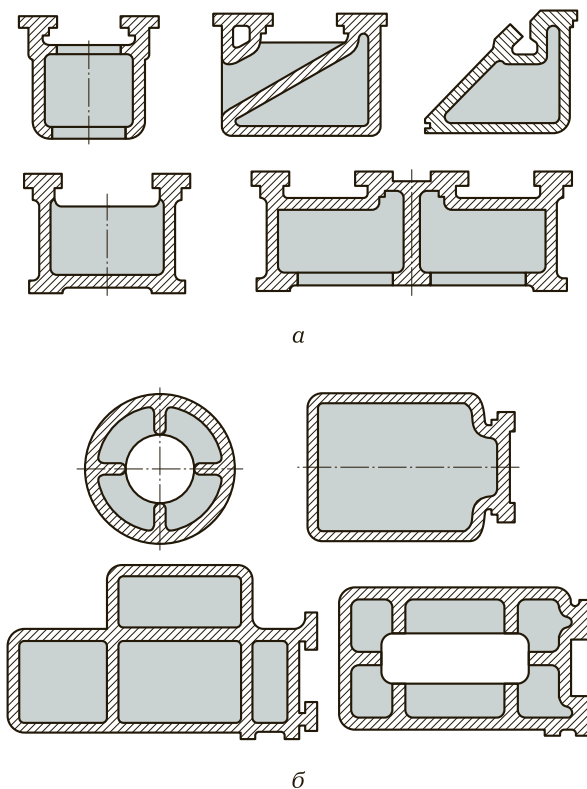


Рис. 2.8. Сечения горизонтальных [а] и вертикальных [б] станин

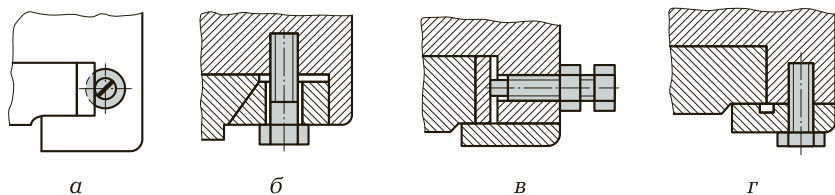


Рис. 2.9. Регулировочные элементы с продольным (а) и поперечным (б) клиньями, с поджимной (в) и накладной пригоняемой (г) планками

ней подвижных и неподвижных узлов, условиями жесткости, удобством проведения ремонтных работ и т.п. Форма сечения вертикальных станин (рис. 2.8, б) определяется главным образом требованиями к жесткости. В целях повышения жесткости станины выполняют с двойными стенками или сплошного сечения, замкнутым контуром, увеличенным числом перегородок и ребер; с этой же целью исключают люки и окна или уменьшают их размеры.

Основными материалами для изготовления служат чугуны — для литых станин, сталь — для сварных. Для изготовления станин тяжелых станков иногда применяется железобетон. Для станин станков высокой точности применяется искусственный материал — синтегран, изготовляемый на основе крошки минеральных материалов и смолы. Этот материал характеризуется незначительными тепловыми деформациями.

Требуемое взаимное расположение узлов станка и возможность относительного перемещения инструмента и заготовки обеспечивают *направляющие*. Для перемещения узла направляющие должны допускать только одну степень свободы движения. Это достигается соответствующей конструкцией направляющих или силовым замыканием (действием сил тяжести, подпружиненных элементов и т.п.).

Для регулирования начальных зазоров или натягов и восстановления начальных показателей в процессе эксплуатации (например, вследствие изнашивания поверхностей скольжения) предусматривают регулирующие элементы (рис. 2.9): клинья с продольным и поперечным перемещением; подвижные планки; накладные пригоняемые планки и другие устройства.

По назначению и конструктивному исполнению направляющие можно классифицировать по следующим признакам:

- по виду движения: направляющие главного движения (например, стол-станина продольно-строгального станка);

направляющие движения подачи; направляющие перестановки сопряженных и вспомогательных деталей и узлов, неподвижных в процессе обработки;

- траектории движения: направляющие прямолинейного и кругового движения;
- направлению траектории перемещения узла в пространстве: горизонтальные, вертикальные и наклонные;
- геометрической форме: призматические, плоские, цилиндрические, конические (только для кругового движения) и их сочетания;
- способу выполнения направляющих (единое целое с подвижным узлом или станиной либо накладные, прикрепленные к узлу или станине).

Наибольшее распространение в станках получили направляющие скольжения и качения.

Направляющие скольжения (рис. 2.10) обычно изготавливают из серого чугуна. Чугун используется в тех случаях, когда направляющие выполняются как единое целое со станиной или подвижным узлом. Износостойкость направляющих повышают поверхностной закалкой до твердости 42...56 HRC.

Накладные направляющие изготавливают из стали, закаленной до твердости 58...63 HRC. Чаще всего используют сталь 40X с закалкой токами высокой частоты, а также стали 15X и 20X с последующей цементацией и закалкой. Перспективными материалами для изготовления накладных направляющих скольжения являются пластмассы.

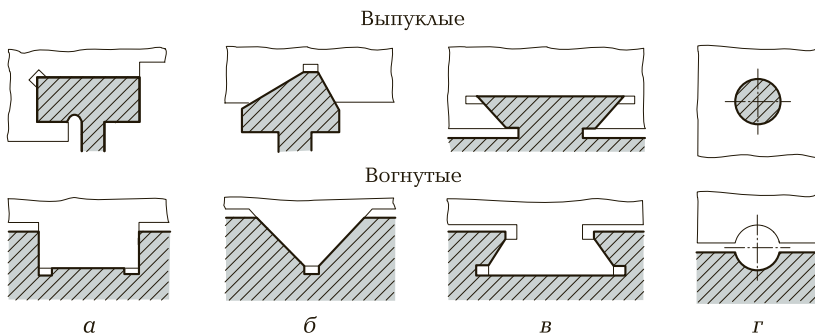


Рис. 2.10. Основные формы поперечных сечений направляющих скольжения:

a — плоская; *б* — призматическая; *в* — в форме ласточкина хвоста; *г* — цилиндрическая

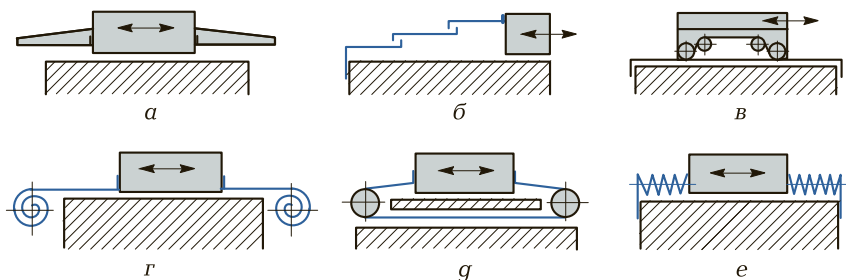


Рис. 2.11. Защитные устройства для направляющих:
 а — щитки; б — телескопические щитки; в—д — ленты; е — гармоникообразные меха

Защитные устройства для направляющих (рис. 2.11) обеспечивают их надежную работу и предохраняют рабочие поверхности от попадания пыли, стружки и грязи. Защитные устройства изготавливают из различных материалов, в том числе полимерных.

Шпиндели и их опоры. Шпиндель — разновидность вала — служит для закрепления и вращения режущего инструмента или приспособления, несущего заготовку. Закрепление инструмента (или приспособления) осуществляется на переднем конце шпинделя.

Шпиндели, как правило, изготавливают из стали (40Х, 20Х, 18ХГТ, 40ХФА и др.) и подвергают термической обработке.

В качестве *опор шпинделей* применяют подшипники качения и скольжения. Чаще всего шпиндели устанавливают на две опоры.

В *опорах качения* применяют шариковые, роликовые и игольчатые подшипники качения, класс точности которых выбирается в зависимости от класса точности станка.

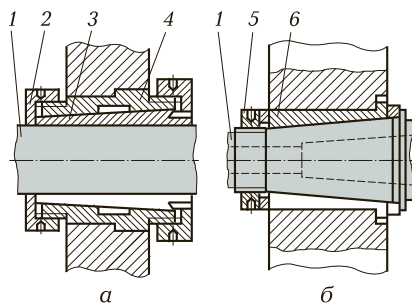


Рис. 2.12. Регулируемые гидродинамические подшипники скольжения с цилиндрической (а) и конической (б) шейкой шпинделя:

1 — шпиндель; 2, 5 — гайки; 3, 6 — разрезные втулки; 4 — цельная втулка

Для повышения точности вращения и жесткости опор качения в них создается предварительный натяг в результате осевого смещения внутреннего кольца относительно наружного.

В *опорах скольжения* используют подшипники скольжения следующих типов: гидродинамические, в которых смазочный материал захватывается во время вращения шпинделя; гидростатические, в которые смазочный материал подается под давлением до начала вращения шпинделя; воздушные, или газовые (аэродинамические и аэростатические); магнитные.

Конструкции подшипников скольжения весьма разнообразны: нерегулируемые; с радиальным и осевым регулированием зазора; одноклиновые и многоклиновые. *Одноклиновые* гидродинамические подшипники скольжения наиболее просты по конструкции, но не обеспечивают стабильного положения оси шпинделя. На рис. 2.12, *а* показан регулируемый гидродинамический подшипник скольжения, посаженный на цилиндрическую шейку шпинделя 1. Регулирование радиального зазора осуществляется следую-

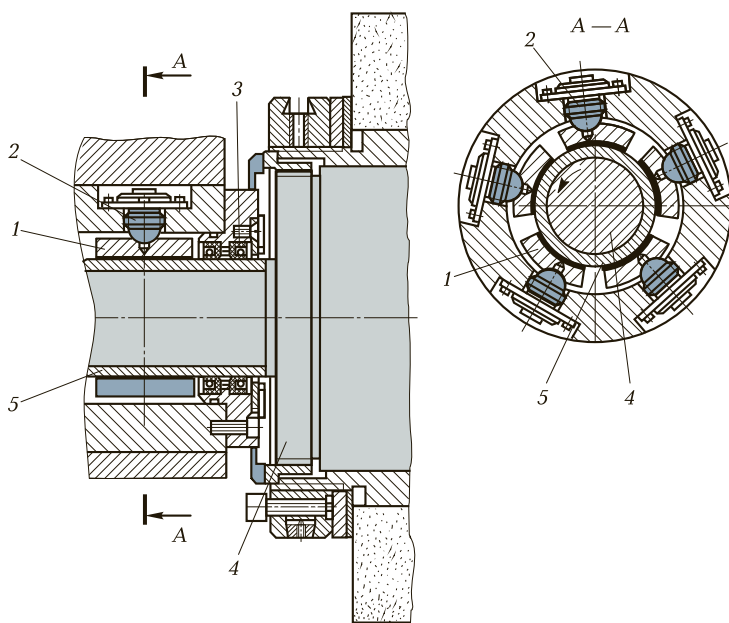


Рис. 2.13. Опора шпинделя шлифовального круга

с гидродинамическим пятикладышным подшипником:

1 — самоустанавливающийся вкладыш; 2 — винт со сферическим опорным торцом; 3 — манжета; 4 — шпиндель; 5 — обойма

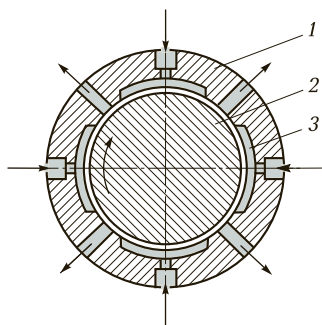


Рис. 2.14. Гидростатический подшипник: 1 — корпус подшипника; 2 — шейка шпинделя; 3 — карман, создающий несущую поверхность подшипника; стрелками показано направление подвода смазочного материала под давлением и его отвод

щим образом. При завинчивании гайки 2 разрезная втулка 3, у которой наружная поверхность коническая, скользит по цилиндрической шейке шпинделя; при этом зазор между поверхностями отверстия разрезной втулки и шейки шпинделя будет изменяться за счет того, что внутренняя коническая поверхность цельной втулки 4 будет сжимать разрезную втулку. Если же шейка шпинделя выполнена конической (рис. 2.12, б), то надобность в цельной втулке отпадает, но при этом разрезная втулка 6 должна иметь наружную цилиндрическую поверхность, а внутреннее отверстие — коническую. В этом случае при завинчивании гайки 5 также будет изменяться зазор между поверхностями отверстия разрезной втулки и шейки шпинделя.

В *многоклиновых гидродинамических подшипниках* имеется несколько несущих масляных слоев, охватывающих шейку шпинделя равномерно со всех сторон (рис. 2.13), поэтому обеспечивается стабильное положение оси шпинделя.

Гидростатические подшипники — подшипники скольжения, в которых масляный слой между трущимися поверхностями создается путем подвода к ним масла под давлением от насоса, — обеспечивают высокую точность положения оси шпинделя при вращении, имеют большую жесткость и обеспечивают режим жидкостного трения при малых скоростях скольжения (рис. 2.14).

Подшипники с воздушной смазкой (аэродинамические и аэро-статические) по конструкции подобны гидравлическим подшипникам, но обеспечивают меньшие потери при трении, что позволяет применять их в опорах быстроходных шпинделей.

Коробки скоростей. В привод ступенчатого регулирования главного движения станка, в основном с ручным управлением, входят коробки скоростей.

Привод станка — это совокупность источника энергии (электро-, гидро- или пневмодвигателя) и передающих устройств; его

назначение — приводить в движение рабочие органы станка, несущие заготовку или инструмент, обеспечивая при этом необходимые скорости и передавая требуемые усилия.

Для станков с главным вращательным движением предельные значения частот вращения шпинделя n_{\min} и n_{\max} позволяют обрабатывать заготовки с диаметрами в диапазоне от d_{\max} до d_{\min} . Для станков с прямолинейным главным движением n_{\min} и n_{\max} — минимальное и максимальное число двойных ходов в минуту исполнительного органа (ползуна или стола), что дает возможность обрабатывать заготовки длиной от l_{\max} до l_{\min} .

Диапазон регулирования частот (вращения шпинделя или возвратно-поступательного движения, например, стола) характеризует эксплуатационные возможности станка и определяется отношением наибольшей частоты к наименьшей:

$$R = n_{\max}/n_{\min}.$$

Значения частот от n_{\min} до n_{\max} образуют ряд. В станкостроении, как правило, применяют геометрический ряд, в котором смежные значения n различаются в ϕ раз (ϕ — знаменатель геометрического ряда): $n_2/n_1 = n_3/n_2 = n_4/n_3 = \dots = n_k/n_{k-1} = \phi$. Приняты и нормализованы следующие значения знаменателя ϕ : 1,06; 1,12; 1,26; 1,41; 1,58; 1,78; 2,00.

Коробки скоростей обеспечивают:

- большой диапазон регулирования скоростей на выходе;
- отсутствие проскальзывания (постоянное передаточное отношение);
- передачу постоянной мощности;
- достаточно большое число различных скоростей на выходе при относительно небольших размерах самих коробок скоростей;
- передачу больших крутящих моментов;
- высокий КПД.

Коробки скоростей компактны, просты в обслуживании и надежны в работе. Они состоят из двухваловых передач, которые могут передавать ведомому валу II (рис. 2.15) несколько различных скоростей. Передача с передвижными блоками зубчатых колес (рис. 2.15, а) проста по конструкции, но не позволяет осуществлять переключение на ходу. Передача с муфтой I (рис. 2.15, б) дает возможность автоматизировать переключение скоростей, не останавливая вращения ведущего вала I.

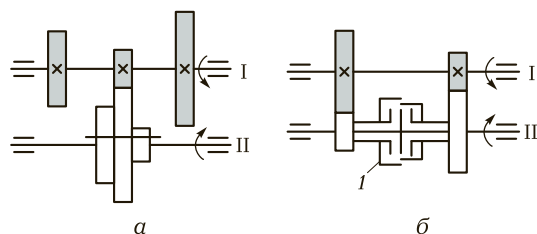


Рис. 2.15. Схемы двухваловых передач коробок скоростей с передвижным блоком зубчатых колес (а) и с муфтой (б): 1 — муфта; I — ведущий вал; II — ведомый вал

В автоматизированных станках применяют автоматические коробки скоростей (АКС), в которых переключение скоростей осуществляется с помощью электромагнитных фрикционных муфт. Пример использования АКС в цепи главного движения токарного станка с ЧПУ будет рассмотрен в гл. 4.

Общее число скоростей коробки определяется перемножением чисел скоростей, имеющих на каждом валу, поэтому такие передачи получили название *множительных*.

По способу переключения скоростей коробки скоростей бывают:

- со сменными зубчатыми колесами, которые применяют чаще всего в специализированных станках, автоматах и полуавтоматах при сравнительно редкой настройке привода главного движения. Они имеют малые габаритные размеры, исключают возможность несанкционированного включения передач. Вместе с тем увеличивается время на смену колес, когда необходимо изменить величину скорости;
- с передвижными блоками зубчатых колес и муфтами, получившие широкое распространение преимущественно в универсальных станках с ручным управлением. В станках с ЧПУ применяют зубчатые передачи, переключаемые автоматически с помощью индивидуальных электро-механических (реже гидравлических) приводов. Схемы таких приводов даны на рис. 2.16.

По компоновке различают коробки скоростей с неразделенным и разделенным приводом. В первом случае коробка скоростей расположена в шпиндельной бабке, а во втором — вынесена за ее пределы.

Коробки подач. В металлорежущих станках коробки подач предназначены для изменения величины подачи и направления движения переключением зубчатых передач. В механические кинематические цепи подач могут входить множительные зубчатые передачи (см. рис. 2.15), как в коробках скоростей; передачи, дающие арифметический ряд частоты вращения (конусные наборы с накидным зубчатым колесом и с вытяжной шпонкой); храповые механизмы; суммирующие механизмы, гитары и др.

Конусный набор с накидным зубчатым колесом (рис. 2.17, а) применяют в приводах подач токарно-винторезных станков с ручным управлением. Число зубчатых колес в данном наборе достигает десяти, переключение производится рукояткой 1, перемещающей накидное колесо 2. Достоинство этой передачи — малая металлоемкость (число зубчатых колес на два больше числа передач). Однако из-за наличия накидного зубчатого колеса конусный набор не может быть использован в станках, передающих большие мощности, так как механизм имеет малую жесткость. Другим недостатком является невозможность применения этой передачи в кинематических цепях, где реверсируется движение ведущего вала, так как движение с конуса на накидное зубчатое колесо (или наоборот) может передаваться только в направлении, указанном на рисунке.

Конусный набор с вытяжной шпонкой (рис. 2.17, б) — компактный механизм, реализующий до 10 различных передаточных отношений. Управление переключением всех передач пары конусов осуществляется одной рукояткой, связанной с вытяжной шпонкой 3. К недостаткам этого механизма относятся невозможность передачи больших крутящих моментов вследствие недостаточной

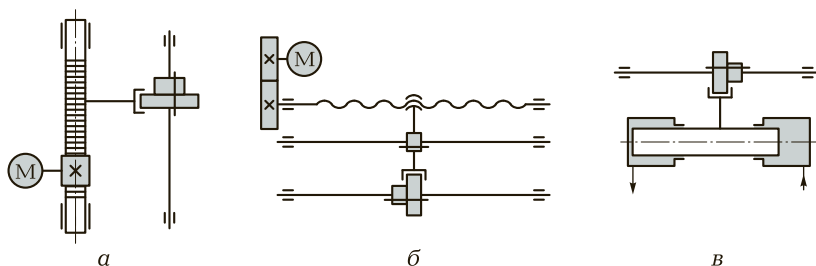


Рис. 2.16. Схемы механизмов переключения передач в станках с ЧПУ:

а — с реечной передачей; б — с передачей винт—гайка; в — с гидроцилиндром; М — электродвигатель

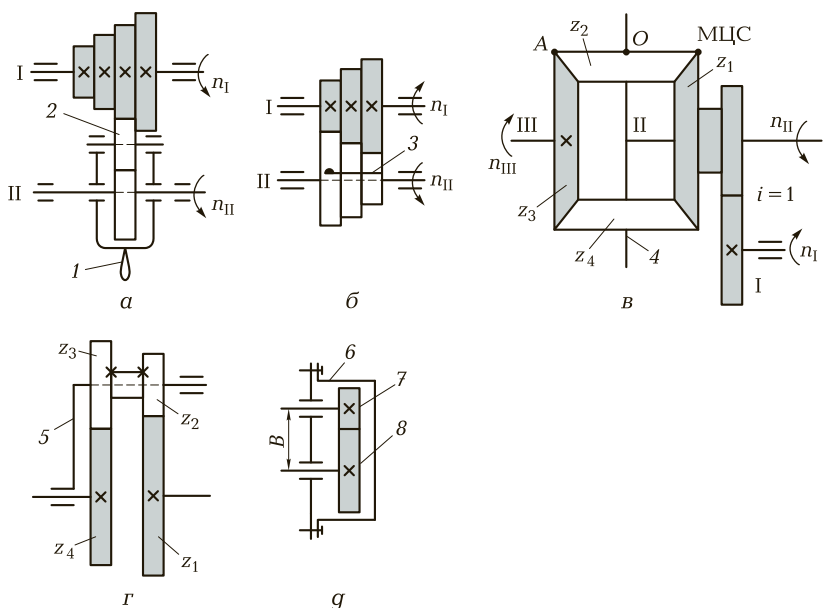


Рис. 2.17. Схемы механизмов коробок подач:

a — конусный набор с накидным зубчатым колесом; *б* — конусный набор с вытяжной шпонкой; *в* — конический дифференциал; *г* — планетарный механизм; *д* — однопарная гитара; 1 — рукоятка; 2 — накидное зубчатое колесо; 3 — вытяжная шпонка; 4 — Т-образный вал; 5 — поводок, 6 — крышка гитары; 7, 8 — сменные зубчатые колеса

жесткости полого вала, в котором перемещается тяга с вытяжной шпонкой; неудовлетворительное базирование узких зубчатых колес; повышенный износ зубчатых колес (все постоянно находятся в зацеплении) и вытяжной шпонки; низкий КПД.

Конусный набор с вытяжной шпонкой применяют в легких, иногда в средних сверлильных и токарно-револьверных станках с ручным управлением. В настольных сверлильных станках один конусный набор с вытяжной шпонкой заменяет коробку подач, что позволяет уменьшить габаритные размеры шпиндельной головки станка.

Храповые механизмы (см. рис. 2.6, *a*, *б*) используют в станках с периодической подачей заготовки или инструмента — в строгальных, долбежных, шлифовальных. В них подача осуществляется не в процессе резания, а в момент холостого хода; ее величина, как и при непрерывном движении подачи, влияет на шероховатость обрабатываемой поверхности и стойкость инструмента.

В качестве *суммирующих механизмов* в станках применяют конические дифференциалы, планетарные механизмы, реечные передачи и винтовые пары (с несамотормозящей резьбой), червячные и другие передачи. Суммирующие (дифференциальные) механизмы предназначены для алгебраического сложения однородных движений, их применяют для увеличения диапазона настройки кинематических цепей в целях расширения технологических возможностей затыловочных, зуборезных, резьбошлифовальных и других станков.

Рассмотрим суммирование движений в *коническом дифференциале* (рис. 2.17, в), у которого коническое зубчатое колесо z_1 и Т-образный вал 4 — ведущие звенья. Для определения передаточного отношения конического дифференциала, имеющего две степени свободы, вначале вычислим его передаточное отношение, когда дифференциал имеет одно ведущее звено — Т-образный вал. Остановим вал I; тогда колесо z_1 неподвижно, а колесо z_2 мгновенно вращается относительно мгновенного центра скоростей (МЦС). Скорость точки А колеса z_2 будет в 2 раза больше скорости точки О, которая принадлежит одновременно и Т-образному валу. Следовательно, $v_O = \omega_2 R_2 = \omega_T R_T$. Поскольку все радиусы R_i одинаковые, $\omega_2 = \omega_T$ или $2\pi n_2 = 2\pi n_T$, т. е. $n_2 = n_T$. Выразим v_O через частоту вращения n_2 : $v_O = 2\pi R_2 n_2 = 2\pi R n_2$. Учитывая, что $v_A = 2v_O$, получим угловую скорость ведомого звена $\omega_3 = \frac{v_A}{R_3} = \frac{2v_O}{R} = 4\pi n_2$, а угловая скорость ведущего звена $\omega_T = 2\pi n_T$. Следовательно, передаточное отношение, равное отношению ведомой угловой скорости к ведущей, будет равно двум, т. е. колесо z_3 будет иметь угловую скорость в 2 раза больше, чем вал II (Т-образный вал).

Теперь остановим Т-образный вал, и вращение на дифференциал будет поступать только от ведущего конического колеса z_1 . В этом случае передаточное отношение будет равно единице, так как все конические колеса имеют одинаковое число зубьев — фактически работает простая кинематическая цепь из конических колес.

Мы определяли передаточные отношения дифференциала, когда он имел поочередно одну степень свободы. Если движение будет передаваться одновременно от Т-образного вала и конического колеса z_1 (т. е. у дифференциала будет две степени свободы), то передаточное отношение будет равно алгебраической сумме: $i_A = 2 \pm 1$.

В том случае, если Т-образный вал является ведомым звеном, передаточное отношения дифференциала $i_A = \frac{1}{2} \pm 1$.

Конический дифференциал как суммирующий механизм имеет в станках наибольшее применение. Иногда в качестве суммирующих применяют планетарные механизмы.

Планетарным называют механизм с подвижными осями колес и одной степенью свободы. Их используют как суммирующие механизмы (когда ведущими, например, являются поводок 5 и зубчатое колесо z_1 — рис. 2.17, *г*) или как механизмы, резко снижающие скорость.

Планетарные механизмы находят широкое применение в зубофрезерных станках и различных редукторах, так как позволяют получить большой диапазон передаточных чисел при малых габаритных размерах и незначительных потерях на трение.

Гитара — это звено настройки кинематической цепи с помощью сменных зубчатых колес; применяется в различных кинематических цепях коробок скоростей, подач, обката и дифференциалах различных типов станков, особенно в серийном и массовом производстве. В большинстве случаев для получения заданных передаточных отношений применяют либо двухпарную гитару, имеющую две пары сменных зубчатых колес, либо однопарную (рис. 2.17, *г*); трехпарные гитары применяют крайне редко и в тех случаях, когда необходимы малые передаточные отношения или требуется высокая точность их настройки. Однопарные гитары не дают высокой точности подбора заданного передаточного отношения, так как обычно в наборе очень мало сменных колес (8—10 шт.) и, кроме того, конструкция гитары такова, что расстояние между осями сменных колес $B = \text{const}$. При подборе двух сменных зубчатых колес z_1 и z_2 необходимо удовлетворять условию их сцепляемости

$$m(z_1 + z_2)/2 = B,$$

где m — модуль зубчатых колес.

Мехатронные узлы. В настоящее время активно развивается новая отрасль науки — *мехатроника*, базирующаяся на достижениях в области механики, электроники, автоматике и информатики. На базе мехатронных модулей создают станки нового поколения, в которых применяют *электроприводы прямого действия* (Direct Drive), в конструкциях которых отсутствуют промежуточные кинематические звенья: редукторы, коробки передач, устрой-

ства преобразования вращательного движения в линейное и др. Отсутствие механических передач позволяет исключить кинематические погрешности движения, связанные с геометрией зубчатого зацепления, с люфтами и т. п. Для приводов прямого действия используют сверхвысокомоментные двигатели вращательного движения или линейные двигатели с большими значениями тягового усилия, максимальной скоростью до 200 м/мин и ускорением до 5g; длина перемещения не ограничивается. Все это позволяет из этих узлов создавать принципиально новые компоновки станков и реализовывать концепции высоких технологий: высокоскоростную обработку, субмикронную обработку и др.

Мехатронный модуль вращательного главного движения станков — это высокоскоростной электродвигатель главного движения, на роторе которого смонтирован шпиндель станка. Конструкция и элементы такого шпиндельного узла, называемого мотор-шпинделем, предназначенного для скоростной обработки, существенно отличаются от традиционных решений. В конструкциях привода главного движения высокоскоростных станков при максимальной частоте вращения шпинделя более 10 000 мин⁻¹ практически невозможно использовать электродвигатель с механическими передачами. Поэтому в этих станках применяют устройства типа мотор-шпиндель. Устройства типа мотор-шпиндель относятся к приводу прямого действия. Режущий инструмент с оправкой крепится с передней части мотор-шпинделя. Статор электродвигателя размещается в корпусе шпиндельного узла и приводит во вращение ротор. В мотор-шпинделях применяется система эффективного охлаждения из-за повышенного тепловыделения в электродвигателе и шпиндельных опорах.

Датчики частоты вращения, положения ротора и температуры подают сигналы в систему ЧПУ через разъемы каналов связи, размещенные на противоположном торце шпиндельного узла.

Мехатронный модуль линейного движения осуществляет линейные перемещения в станках. До недавнего времени привод подач включал в себя электродвигатель вращательного движения и механические передачи, преобразующие вращательное движение в прямолинейное поступательное (зубчатая рейка, шариковая винтовая передача и др.). Возникла идея создать *линейный двигатель* (ЛД), развернув статор 1 и ротор 2 электродвигателя вращательного движения на плоскости (рис. 2.18, а), который бы исключил необходимость использования механических передач в приводе подач, реализуя концепцию приводов прямого действия. Таким образом, в одном мехатронном узле конструктивно объединяется

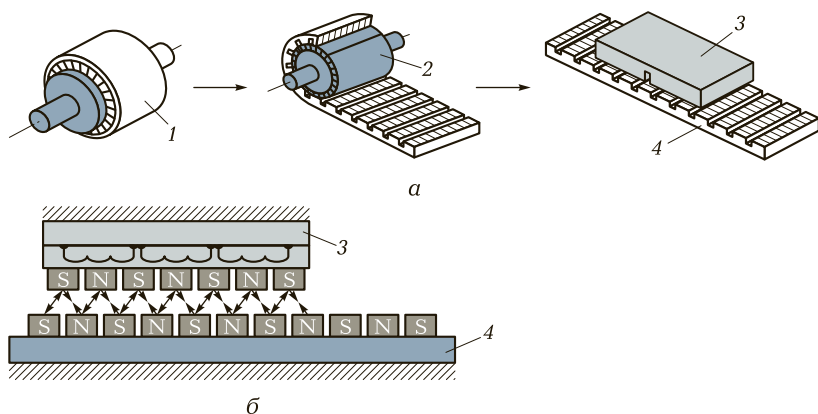


Рис. 2.18. Схема превращения электродвигателя вращательного движения в линейный (а) и ее реализация (б):

1 — статор; 2 — ротор; 3 — электромагнитный блок; 4 — плита постоянных магнитов

приводной и исполнительный элемент привода. Обычно на подвижной части (исполнительном органе — суппорте, столе и др.) располагают электромагниты 3 (рис. 2.18, б), а на направляющих (неподвижной части) — постоянные магниты. Движение в ЛД возникает за счет взаимодействия магнитных полей постоянных магнитов и электромагнитных катушек, т.е. происходит непосредственное преобразование электрической энергии в линейное движение.

Срок службы ЛД определяется долголетием постоянных магнитов. В ЛД некоторых фирм используются редкоземельные неодимферроборовые (Nd—Fe—В) магниты, долголетие которых оценивается в 30 лет.

На схеме управления ЛД (рис. 2.19) показано, как от датчика 2 в устройство числового программного управления (УЧПУ) передаются сигналы о температурных режимах работы статора 1 (неподвижной части) и ротора 3 (подвижной части) ЛД, а от линейной измерительной системы 5 — информация о перемещениях ротора. После сопоставления сигналов в блоке сравнения 6 сигналы передаются в УЧПУ, далее управление перемещением ротора и работой холодильного агрегата осуществляется через энергетическую цепь 4.

На рис. 2.20 показан ЛД, установленный на электроэрозионном станке. На подвижной части ЛД (роторе 1) закреплен электрод-инструмент, а на статоре 4 — линейный датчик 2 положения

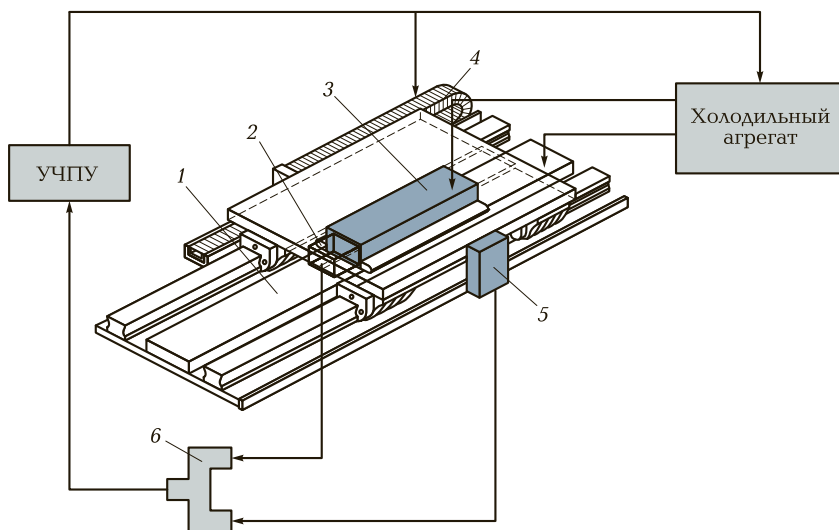


Рис. 2.19. Схема управления линейным двигателем:

1 – статор; 2 – датчик; 3 – ротор; 4 – энергетическая цепь; 5 – линейная измерительная система траекторий; 6 – блок сравнения

ротора с дискретностью 0,01 мкм. Для охлаждения узла к статору подведены патрубки системы охлаждения 3. Благодаря отсутствию передаточных механизмов и ликвидации промежуточных кинематических цепей достигается высокая точность (с дискретностью перемещений от 0,01 до 0,001 мкм). Кроме того, ЛД имеет весьма малую инерционность, что позволяет корректировать положение электрода-инструмента до 500 раз/с.

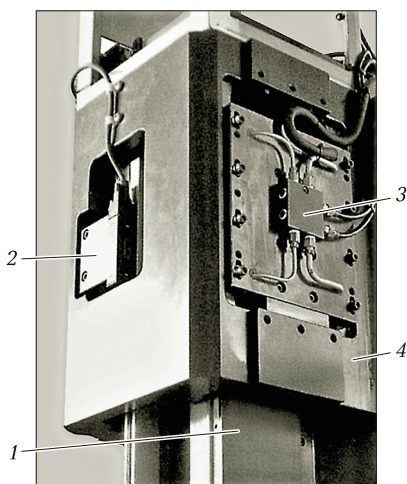


Рис. 2.20. Конструктивное исполнение линейного двигателя:

1 – ротор; 2 – датчик положения; 3 – система охлаждения; 4 – статор

Конструкции ЛД постоянно совершенствуются, созданы ЛД, которые используются в МС, обеспечивая скорости перемещения рабочих органов до 360 м/мин и ускорения до 320 м/с², при этом передавая усилия до 21 кН.

2.4. МУФТЫ И ТОРМОЗНЫЕ УСТРОЙСТВА

Муфты. Для соединения двух соосных валов в станках применяют специальные устройства — муфты различных типов.

Нерасцепляемые муфты служат для жесткого соединения валов, например соединения с помощью втулки (рис. 2.21, а), через упругие элементы (рис. 2.21, б) или через промежуточный элемент, имеющий на торцовых плоскостях два взаимно-перпендикулярных выступа (рис. 2.21, в) и позволяющий компенсировать несоосность соединяемых валов.

Сцепляемые муфты применяют для периодического соединения валов. В станках используют сцепляемые *кулачковые муфты*

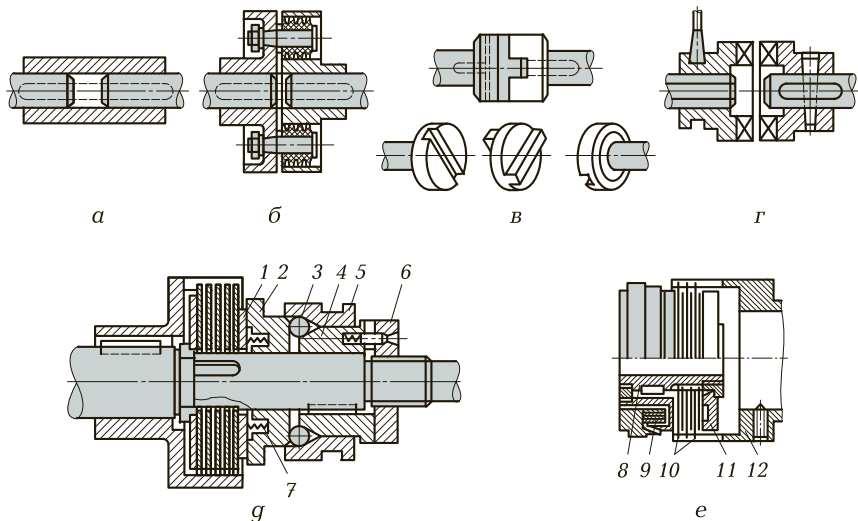


Рис. 2.21. Муфты для соединения валов:

а — жесткая типа втулки; б — с упругими элементами; в — крестово-подвижная; г — кулачковая; д — многодисковая с механическим приводом; е — электромагнитная; 1 — шайба; 2 — диск; 3 — шарик; 4, 5, 8, 12 — втулки; 6 — гайка; 7 — пружина; 9 — катушка; 10 — диски; 11 — якорь

в виде дисков с торцовыми зубьями-кулачками (рис. 2.21, г) и *зубчатые* муфты. Недостаток сцепляемых муфт — трудность включения при большой разнице в угловых скоростях ведущего и ведомого элементов.

Фрикционные муфты лишены указанного недостатка сцепляемых муфт, их можно включать при любых скоростях вращения ведущего и ведомого элементов. Возможность проскальзывания ведомого элемента при перегрузках предотвращает аварии механизмов станка. Фрикционные муфты бывают конусные и дисковые. В приводах главного движения и подачи широко применяют многодисковые муфты, передающие значительные крутящие моменты при сравнительно небольших габаритных размерах.

Сжатие ведущих дисков с ведомыми осуществляется с помощью механического, электромагнитного и реже гидравлического приводов. В многодисковой муфте с механическим приводом (рис. 2.21, г) сжатие дисков осуществляется нажимным диском 2 через шайбу 1. Нажимной диск перемещается под действием шариков 3, вдавливаемых в конусообразный зазор между нажимным диском 2 и неподвижной втулкой 4 при перемещении влево втулки 5 с внутренней конической поверхностью. Регулирование осевого положения втулки 4 и, следовательно, силы сжатия дисков производится гайкой 6. При перемещении втулки 5 вправо шарики 3 выдавливаются из зазора под действием пружин 7, диски разжимаются, прекращая тем самым передачу крутящего момента.

При включении электромагнитной муфты (рис. 2.21, е) магнитное поле, образуемое катушкой 9, притягивает якорь 11, сжимая пакет магнитопроводящих дисков 10. Внутренние выступы дисков зацепляются со шлицами втулки 8, закрепляемой на валу механизма, а наружные выступы дисков зацепляются с втулкой 12, имеющей прорези.

Предохранительные муфты (рис. 2.22), соединяющие два вала при нормальных условиях работы, разрывают кинематическую цепь при превышении допустимой величины нагрузки. Это происходит при разрушении специального элемента, при проскальзывании сопрягаемых или трущихся частей (например, дисков) и расцеплении кулачков двух сопрягаемых частей муфты. Разрушаемым элементом обычно является штифт, площадь сечения которого рассчитывают в соответствии с заданным крутящим моментом.

Сопрягаемые элементы муфты расцепляются, когда осевая сила, возникающая на зубьях кулачка 1 (рис. 2.22, а) или шариках 5

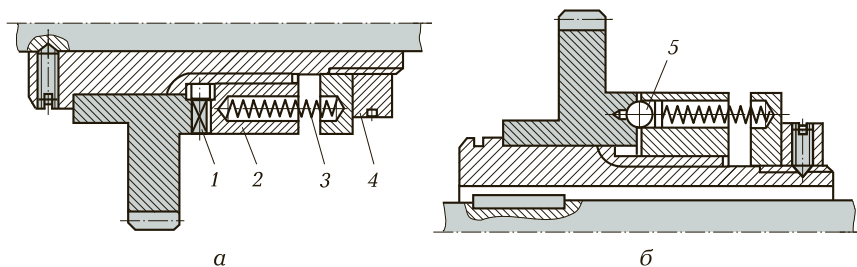


Рис. 2.22. Кулачковая (а) и шариковая (б) предохранительные муфты: 1 — кулачки; 2 — подвижный элемент; 3 — пружина; 4 — гайка; 5 — шарик

(рис. 2.22, б), при перегрузках превышает силу, создаваемую пружинами 3 и регулируемую гайкой 4. При смещении подвижный элемент 2 муфты воздействует, например, на концевой выключатель, разрывающий электрическую цепь питания двигателя привода.

В некоторых предохранительных муфтах подвижные элементы смещаются не в осевом, а в радиальном направлении.

Муфты обгона предназначены для передачи крутящего момента при вращении звеньев кинематической цепи в заданном на-

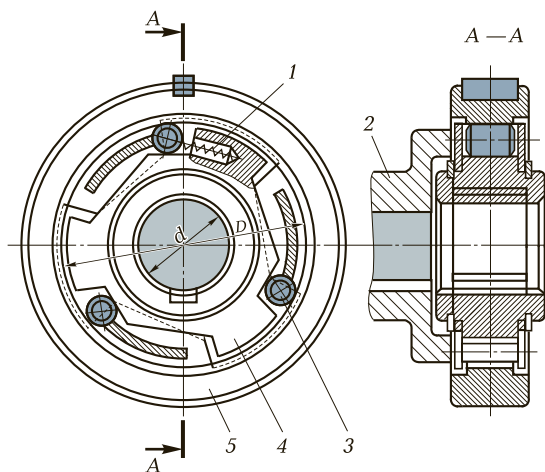
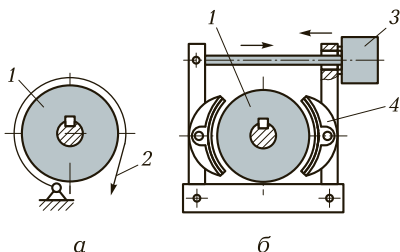


Рис. 2.23. Роликовая муфта обгона:

1 — пружина; 2 — вилка; 3 — ролик; 4 — ступица; 5 — обойма

Рис. 2.24. Схемы ленточного (а) и колодочного (б) тормозов:

1 — шкив тормозной; 2 — лента; 3 — привод; 4 — колодка



правлении и для их разъединения при вращении в обратном направлении, а также для передачи валу различных по частоте вращений, например медленного (рабочего) и быстрого (вспомогательного).

Муфта обгона позволяет передавать дополнительное (быстрое) вращение без выключения основной цепи.

В станках наиболее широко применяют муфты роликового типа (рис. 2.23). Ролики 3 установлены в пазу, образованном обоймой 5 и срезанной частью ступицы 4. При вращении обоймы по часовой стрелке ролики вкатываются в клиновидную щель и заклиниваются в ней, связывая обойму и ступицу. Надежному закатыванию роликов способствуют пружины 1. Поводковая вилка 2 может принудительно выталкивать ролики из клиновидной щели, осуществляя при этом реверсирование вращения ступицы. Таким образом, эта муфта может передавать крутящий момент в двух направлениях.

В качестве муфт обгона используют также храповые механизмы.

Тормозные устройства. Для остановки или замедления движения подвижных узлов или отдельных элементов станков используют тормозные устройства. Торможение может осуществляться механическими, электрическими, гидравлическими, пневматическими или комбинированными средствами. В станках, не имеющих гидро- или пневмопривода, применяют механическое или электрическое торможение. Основными считаются следующие виды механических тормозов: ленточные (рис. 2.24, а); колодочные (рис. 2.24, б); многодисковые.

Многодисковый тормоз представляет собой обычную многодисковую муфту, корпус которой жестко закреплен на неподвижной части станка. На универсальных станках обычно применяется ручной привод тормозов. На автоматизированных станках привод тормозов управляется дистанционно по программе.

Тормоза устанавливают на быстроходных валах коробок скоростей, блокируя их при необходимости с пусковыми муфтами.

КОНТРОЛЬНЫЕ ВОПРОСЫ

1. Какие вы знаете передачи, применяемые в металлорежущих станках?
2. Что называется передаточным отношением кинематической пары?
3. Выведите зависимость для определения передаточного отношения цепной передачи, учитывая, что $v_{A1} = v_{A2}$ (см. рис. 2.1, г).
4. Для чего нужны передачи прямолинейного поступательного движения? Приведите примеры таких передач.
5. Чем отличается передача винт—гайка скольжения от передачи винт—гайка качения?
6. Перечислите достоинства и недостатки гидроприводов.
7. Для каких целей используют пневмоприводы, каковы их достоинства и недостатки?
8. Какие передачи для периодических движений вы знаете, в каких случаях они применяются?
9. Для чего в станках применяют механизмы реверса?
10. Какие из известных вам механизмов реверса применяют в автоматизированном оборудовании?
11. Что представляет из себя кинематическая схема станка, для каких целей она предназначена, как она вычерчивается?
12. Что такое уравнение кинематического баланса, для чего это уравнение составляется?
13. Зачем необходимо получать формулу настройки из уравнений баланса конкретных кинематических цепей?
14. Каково назначение станин станков, из каких материалов их изготавливают?
15. Для чего на станине станка выполняют направляющие?
16. Как классифицируются направляющие, из каких материалов их изготавливают?
17. Каково назначение шпиндельного узла станка?
18. Из каких материалов изготавливают шпиндель?
19. Какие опоры используют в шпиндельных узлах?
20. В чем состоит различие между гидродинамическими и гидростатическими подшипниками скольжения?
21. Расскажите о назначении коробок скоростей и передачах, которые в них встречаются.
22. Какие механизмы подач вы знаете? Почему такие механизмы не применяются в коробках скоростей?
23. Чему будет равно передаточное отношение конического дифференциала, если Т-образный вал является ведущим звеном?

24. Что такое гитары и в каких случаях их используют в станках?
25. Какие мехатронные узлы, применяемые в металлорежущих станках, вы знаете?
26. Какие муфты применяются в станках?
27. В каких случаях применяют нерасцепляемые муфты и в чем состоят их особенности?
28. Для каких целей в станках используют муфты обгона?
29. Какие вы знаете виды механических тормозов и в чем заключаются особенности различных конструкций?

II

РАЗДЕЛ

ТОКАРНЫЕ СТАНКИ

Глава 3. Основные сведения о токарных станках

Глава 4. Токарные станки с ручным управлением

Глава 5. Токарные станки с числовым программным управлением

Глава 6. Наладка токарных станков

ОСНОВНЫЕ СВЕДЕНИЯ О ТОКАРНЫХ СТАНКАХ

3.1. НАЗНАЧЕНИЕ И КЛАССИФИКАЦИЯ

Значительную долю станочного парка составляют станки токарной группы, включающей в себя девять типов станков (см. табл. 1.1), различающихся по назначению, компоновке, степени автоматизации и другим признакам. К станкам токарной группы относятся токарно-винторезные, токарно-револьверные, лоботокарные, токарно-карусельные станки (рис. 3.1), токарные автома-

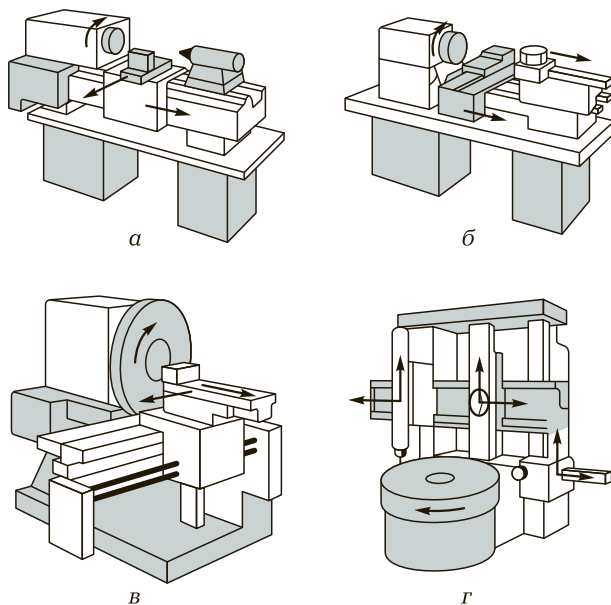


Рис. 3.1. Токарные станки:

а — токарно-винторезный; *б* — токарно-револьверный; *в* — лоботокарный; *г* — токарно-карусельный

ты и полуавтоматы, токарные станки с программным управлением.

Токарные станки предназначены главным образом для обработки наружных и внутренних цилиндрических, конических и фасонных поверхностей, нарезания резьбы и обработки торцевых поверхностей деталей типа тел вращения с помощью разнообразных резцов, сверл, зенкеров, разверток, метчиков и плашек.

Применение специальных дополнительных устройств (для шлифования, фрезерования, сверления радиальных отверстий) значительно расширяет технологические возможности станков этой группы.

В зависимости от расположения шпинделя, несущего приспособление для установки и закрепления заготовки, токарные станки могут иметь горизонтальную или вертикальную компоновку.

Основными являются следующие параметры токарных станков: для токарно-винторезных — наибольший диаметр заготовки, обрабатываемой над станиной, и наибольшее расстояние между центрами станка, важным параметром является также наибольший диаметр заготовки, обрабатываемой над поперечными салазками суппорта; для токарно-револьверных — наибольшие размеры обрабатываемой заготовки (диаметр и длина); для токарно-карусельных — наибольший диаметр обрабатываемой заготовки и т. д.

3.2. ТЕХНИЧЕСКИЕ ХАРАКТЕРИСТИКИ ТОКАРНЫХ СТАНКОВ

В табл. 3.1 представлены основные технические характеристики токарно-револьверных станков с ручным управлением и ЧПУ; в табл. 3.2 — технические характеристики токарно-карусельных станков с ручным управлением и ЧПУ; в табл. 3.3 — технические характеристики токарно-затыловочных станков; в табл. 3.4 — технические характеристики токарных и токарно-винторезных станков с ручным управлением, а также токарных станков с ЧПУ: мощность двигателей главного движения, диапазон частот вращения шпинделя главного движения, скорость движения подачи (или подача на оборот шпинделя), габаритные размеры (диаметр и длина) заготовки. По представленным в таблицах данным можно сделать предварительный выбор модели станка для конкретной обрабатываемой детали.

Таблица 3.1. Основные технические характеристики токарно-револьверных станков с ручным управлением и ЧПУ

Модель	Наибольшие размеры обрабатываемой заготовки, мм		Диапазон частот вращения шпинделя, мин ⁻¹	Скорость движения подачи, мм/мин	Подача, мм/об	Мощность электродвигателя главного привода, кВт	Габаритные размеры станка, м	Масса станка, т
	Диаметр	Длина						
1Е316П	18	55	100 ... 4 000	—	0,04 ... 0,40	1,6/2,5	2,75 × 0,92 × 1,25	1,9
1Е316	18	55	100 ... 4 000	—	0,04 ... 0,40	1,6/2,5	2,75 × 0,92 × 1,25	1,26
1Е316ПЦ	18	100	100 ... 4 000	10 ... 1 500	—	1,6/2,5	3,75 × 0,92 × 1,25	1,46
1Д316П	18	—	100 ... 4 000	—	0,04 ... 0,40	1,7/2,2	3,66 × 0,94 × 1,61	1,26
1Н318	18	100	100 ... 4 000	—	0,05 ... 0,30	2,6/3	2,99 × 0,83 × 1,55	—
1Н318Р	18	100	100 ... 4 000	—	—	—	2,90 × 0,83 × 1,55	—
1325Ф3	25	100	90 ... 4 000	—	—	4,7	2,40 × 1,08 × 1,81	2,2
1325Ф30	25	320	50 ... 5 000	2 ... 2 500	—	4/4,5	4,80 × 1,77 × 1,67	2,7
1Е325П	25	—	71 ... 3 150	—	—	3,7	2,30 × 1,14 × 1,60	1,75
1Е325ПЦ	25	—	80 ... 3 550	—	—	3,7/3,7	2,46 × 1,38 × 1,41	1,96
1Н325	25	100	80 ... 3 150	—	0,05 ... 0,30	2,6/3	3,91 × 0,92 × 1,55	—
1Д325	25	100	71 ... 3 150	—	—	3,7	2,46 × 1,38 × 1,41	1,96
1Д325П	25	100	80 ... 3 550	—	—	3,7	2,58 × 1,30 × 1,40	1,65
1В340Ф30	40	120	63 ... 3 150	1 ... 2 500	—	4,2	2,84 × 1,77 × 1,67	2,7
1В340ПФЦ	40	—	45 ... 2 000; 56 ... 2 500	—	0,35 ... 1,60; 0,02 ... 0,80	4,2/6,3	3,00 × 1,56 × 1,60	3

Модель	Наибольшие размеры обрабатываемой заготовки, мм		Диапазон частот вращения шпинделя, мин ⁻¹	Скорость движения подачи, мм/мин	Подача, мм/об	Мощность электродвигателя главного привода, кВт	Габаритные размеры станка, м	Масса станка, т
	Диаметр	Длина						
1Г340ПЦ	40	100	45 ... 2 000; 56 ... 2 500	—	0,35 ... 1,60; 0,02 ... 0,60	4,2/6,3	3,10 × 1,30 × 1,60	3
1341	40	—	60 ... 2 000; 100 ... 2 650	—	0,05 ... 1,60	—	3,00 × 1,32 × 1,60	—
1П365	65	—	34 ... 1 500	—	0,09 ... 2,70	14	3,32 × 1,50 × 1,65	—
1365	65	—	34 ... 1 500	—	0,09 ... 2,70	—	3,32 × 1,50 × 1,50	—
1А365	65	—	34 ... 1 500	—	0,09 ... 2,70	—	3,32 × 1,50 × 1,50	—
1Б365	65	—	34 ... 1 500	—	0,09 ... 2,70	—	3,32 × 1,89 × 1,68	—
1Е365П	65	—	30 ... 1 500	—	—	15	5,00 × 1,56 × 1,75	4,25
1Е365	65	—	30 ... 1 500	—	—	15	5,00 × 1,56 × 1,75	4,3
1Е365ПФЗ	65	500	30 ... 1 500	3 ... 2 500; 2 ... 1 200	—	15	3,42 × 1,70 × 1,95	4,2
1Е365Б	65	500	24 ... 1 500	—	0,025 ... 1,60	15	4,40 × 1,52 × 1,80	5,2
1Е365БП	65	—	30 ... 1 500	—	—	15	3,90 × 1,50 × 1,40	4,3
1М365	65	500	30 ... 1 500	—	0,09 ... 2,70	15	5,00 × 1,50 × 1,74	4,5
1Е365БПЦ	65	500	30 ... 1 500	—	—	15	—	4,9
1П371	100	—	20 ... 893	—	0,09 ... 2,70	—	4,23 × 1,89 × 1,68	—
1371	100	—	20 ... 893	—	0,09 ... 2,70	—	6,60 × 1,89 × 1,68	—
1Е371	100	—	18 ... 900	—	—	18,5/30	5,93 × 1,89 × 1,68	6,5

Таблица 3.2. Основные технические характеристики токарно-карусельных станков с ручным управлением и ЧПУ

Модель	Наибольшие размеры обрабатываемой заготовки, мм		Диапазон частот вращения шпинделя, мин ⁻¹	Скорость движения подачи, мм/мин	Подача, мм/об	Мощность электродвигателя главного привода, кВт	Габаритные размеры станка, м	Масса станка, т	Примечание
	Диаметр	Высота							
<i>Токарно-карусельные станки одностоечные</i>									
1508	800	630	10... 500	—	—	22	2,37 × 2,27 × 3,20	9,5	—
1510	1 000	800	8... 400	—	—	22	2,37 × 2,37 × 3,20	10,5	—
1512	1 250	1 000	5... 250	—	0,035... 12,5	30	2,88 × 2,66 × 4,10	16,5	—
1512-1	1 250	1 000	5... 250	—	0,035... 12,5	—	—	—	Наличие верхнего суппорта с револьверной головкой
1512Ф1	1 250	1 000	5... 250	—	0,035... 12,5	30	—	—	Наличие верхнего суппорта с револьверной головкой, УЦИ
1E512Ф1	1 250	1 000	5... 250	—	0,035... 12,5	30	2,88 × 2,66 × 4,10	—	Наличие верхнего суппорта с револьвер-

Модель	Наибольшие размеры обрабатываемой заготовки, мм		Диапазон частот вращения шпинделя, мин ⁻¹	Скорость движения подачи, мм/мин	Подача, мм/об	Мощность электродвигателя главного привода, кВт	Габаритные размеры станка, м	Масса станка, т	Примечание
	Диаметр	Высота							
									ной головкой и бокового суппорта, УЦИ; автоматизация измерений
1512Ф3	1 250	1 000	5...250	3...300	—	30	2,88 × 3,61 × 5,62	18,5	Наличие верхнего суппорта с револьверной головкой, УЧПУ; гидростатические направляющие
1A512MФ3-2	1 250	1 250 (1 600)	—	—	—	—	—	—	Наличие УЧПУ фирмы «Сименс»
1516	1 600	1 000	4...200	—	0,03...12,5	30	3,17 × 3,03 × 4,10	20	—

1516Ф1	1600	1000	1 ... 200	0,3...900	0,01...90	42	4,51×3,44×4,10	22,5	—
1516Ф3	1600	1000	4 ... 200	0,05...40	—	30	3,19×2,96×4,73	17,5	Наличие УЧПУ
1A516МФ3	1800	1000	0,8...278	0,05...40	—	55	5,20×3,95×4,80	21,5	То же
ТВ63МФ4	630	340	—	—	—	—	—	—	Наличие УЧПУ; один магазин инструментов
ТВ80МФ5	800	340	—	—	—	—	—	—	То же
1E516Ф1	1600	1000	1 ... 200	0,3...900	0,01...90	42	4,51×3,44×4,10	22,5	Наличие верхнего суппорта с револьверной головкой и бокового суппорта, УЦИ; автоматизация измерений
1E516Ф3	1600	1000	4 ... 200	0,05...40	—	30	3,19×2,96×4,73	17,5	Наличие верхнего суппорта с револьверной головкой, УЧПУ; гидростатические направляющие

Модель	Наибольшие размеры обрабатываемой заготовки, мм		Диапазон частот вращения шпинделя, мин ⁻¹	Скорость движения подачи, мм/мин	Подача, мм/об	Мощность электродвигателя главного привода, кВт	Габаритные размеры станка, м	Масса станка, т	Примечание
	Диаметр	Высота							
1A516MФ4	1 600	1 600	—	—	—	—	—	—	Наличие прямой и поворотной инструментальной головки, УЧПУ; магазин инструментов
<i>Токарно-карусельные станки двухстоечные</i>									
1525	2 500	1 600	1,6 ... 80	—	0,045 ... 16	40	5,07 × 5,34 × 4,91	35,5	—
1525-2	2 500	1 600	1,6 ... 80	—	0,045 ... 16	40	5,07 × 5,34 × 4,91	35,5	Наличие двух верхних суппортов и бокового; электрооборудование фирмы «Сименс»
25DSC-P	2 500	2 000	—	—	—	—	—	—	Наличие верхнего токарного и фрезер-

									но-расточного суппорта, УЧПУ; магазин инструментов
1Л532	3 200	1 600	1,25... 63	—	0,045... 16	55	5,49×6,12×4,91	43,0	—
1532Т	3 200	2 000	0,66... 61,10	0,059... 470	—	63	5,10×9,30×7,20	90,4	—
1540	4 000	2 500	0,52... 48,70	0,059... 470	—	63	5,90×10,10×7,70	100	—
1540Т	4 000	2 500	0,46... 31,20	0,044... 352	—	125	6,10×10,40×8,40	134,2	—
1550	5 000	3 200	0,34... 31,20	0,044... 352	—	125	6,60×11,40×9,10	140,5	—
1550Т	5 000	3 200	0,27... 24,80	0,035... 285	—	125	7,30×12,90×9,80	190	—
КУ-50	5 000	2 000	0,46... 43,40	0,059... 470	—	63	6,17×11,16×7,15	116,5	—
КУ-63	6 300	2 500	0,30... 27,60	0,044... 352	—	125	7,50×12,70×7,50	190	—
1563	6 300	3 200	0,28... 25,50	0,035... 285	—	125	8,20×14,20×8,20	233	—
VM2	2 000	2 000	—	—	—	—	—	—	Наличие токарного и сверильно-фрезерно-расточного суппорта; магазин инструментов; одновременное управление по трем координатам

Модель	Наибольшие размеры обрабатываемой заготовки, мм		Диапазон частот вращения шпинделя, мин ⁻¹	Скорость движения подачи, мм/мин	Подача, мм/об	Мощность электродвигателя главного привода, кВт	Габаритные размеры станка, м	Масса станка, т	Примечание
	Диаметр	Высота							
VMG2	2 000	2 000	—	—	—	—	—	—	Наличие токарного и сверлильно-фрезерно-расточного суппорта; магазин инструментов; одновременное управление по четырем координатам
КУ-64	6 300	5 000	0,28... 23,20	0,035... 285	—	125	8,22 × 14,2 × 12,10 (над уровнем пола 10,51)	251	—
1580Л	8 000	3 200	0,22... 18,30	0,035... 285	—	125	8,60 × 17,60 × 8,60	248	—
КУ-65	8 000	5 000	0,29... 19,30	0,035... 235	—	125	8,62 × 17,60 × 12,06	280	—
КУ-101	8 000	5 000	0,23... 19,30	0,03... 285	—	125	8,62 × 17,60 × 12,06	282	—

KY-107	6 300	3 200	0,28... 23,20	0,03... 265	—	125	8,22× 14,20× 9,70	247	—
KY-152	12 500	5 000	0,112... 11,20	0,022... 160	—	160	22,80× 12,33× 13,50	580	—
KY-153	16 000	5 000	0,28... 23,20 (0,051... 5,1)	0,022... 160	—	125 (160)	25,30× 19,38× 13,30	800	—
1A580	8 000	4 000	0,177... 17,70	—	—	160	18,30× 10,98× 12,40	381	—
1A580Ф4-01	8 000	5 000	—	—	—	—	—	—	—
1A591	10 000	5 000	0,112... 11,20	—	—	160	22,80× 13,80× 15,50	602	Наличие то- карного и то- карно-фрезер- ного суппорта, УЧПУ
1Б591	10 000	5 000	0,112... 11,20	—	—	160	22,80× 13,80× 15,50	610	—
1A592	12 500	5 000	0,051... 23,20	—	—	285	25,30× 13,80× 18,77	780	—
1A550Ф4-01	5 000	3 150	—	—	—	—	—	—	Наличие то- карного и то- карно-фрезер- ного суппорта, УЧПУ
1Б592	12 500	5 000	0,051... 23,20	—	—	285	25,30× 19,38× 18,77	807	—
1A594	16 000	6 300	0,041... 12,70	—	—	320	28,80× 20,68× 20,04	1 285	—
1A596	20 000	6 300	0,03... 9,80	—	—	320	37,00× 24,00× 20,50	1 700	—

Таблица 3.3. Основные технические характеристики токарно-затыловочных станков

Модель	Наибольшие размеры обрабатываемой заготовки, мм		Диапазон частот вращения шпинделя, мин ⁻¹	Подача, мм/об	Мощность электродвигателя главного привода, кВт	Габаритные размеры станка, м	Масса станка, т
	Диаметр	Длина					
K96	290	800	4,5... 49; 9... 98	—	2,3	—	2,8
1A81	400	1 000	4,6... 200; 9... 400	0,10... 0,75	2,3	—	—
1810	50	80	3,26... 24,4	—	0,5/1,5	—	0,4
1811	240	710	2,8... 63; 8,4... 188	0,1... 1	3,3/3,8	—	3
1B811	240	710	2,8... 63; 5,6... 126	0,10... 0,64	3/4,5	2,85 × 1,50 × 1,80	3,25
1E811	250	630	2,24... 56 (2... 115)	0,075... 1,20	4 (11)	2,75 × 1,58 × 1,80 (2,90 × 1,75 × 1,90)	3,6 (3,7)
1E811Φ10	250	630	1... 56	0,075... 1,20	11	2,90 × 1,80 × 1,80	—
1812	330	1 000	1,9... 21,2	0,1... 1	4	—	5
1E812	360	630	1,9... 47,5; 9... 56	0,075... 1,2	5,5	2,75 × 1,63 × 1,80	5,5
1813	500	1 225	1,36... 23	0,1... 1	7	—	10,1
KT-150	200	630	2,24... 45;	0,075... 1,20	5,5	2,80 × 1,85 × 1,90	3,7
KT-151	280	630	1... 54	0,075... 1,20	—	2,90 × 1,70 × 1,90	4
SAMAT20K	250	600	—	—	—	—	—
SAMAT25K	360	600	—	—	—	—	—

Таблица 3.4. Основные технические характеристики токарных, токарно-винторезных станков с ручным управлением и токарных станков с ЧПУ

Модель	Наибольшие размеры обрабатываемой заготовки, мм		Диапазон частот вращения шпинделя, мин ⁻¹	Скорость движения подачи, мм/мин	Подача, мм/об	Мощность электродвигателя главного привода, кВт	Масса станка, т	Габаритные размеры станка, м	Примечание
	Диаметр	Длина							
1600	100	125	600 ... 6 000	—	—	0,12	0,02	0,50×0,47×0,20	—
1600В	100	125	320 ... 3 200	—	—	0,12	0,02	0,50×0,47×0,20	—
1Д601	125	180	700 ... 2 800	—	—	0,18	0,03	0,68×0,20×0,22	—
ЕРТ-1	230	440	—	—	—	—	—	—	Широкоуниверсальный, построенный по модульному принципу
16Т02	125	250	400 ... 4 000	—	—	0,27	0,035	0,69×0,52×0,30	—
16Т02А	125	250	400 ... 4 000	—	—	0,27	0,04	0,69×0,52×0,30	—
16Т02П	125	250	400 ... 4 000	—	—	0,27	0,04	0,69×0,52×0,30	—
ИТС12	240	500	—	—	—	—	—	—	Для передвижных мастерских

Модель	Наибольшие размеры обрабатываемой заготовки, мм		Диапазон частот вращения шпинделя, мин ⁻¹	Скорость движения подачи, мм/мин	Подача, мм/об	Мощность электродвигателя главного привода, кВт	Масса станка, т	Габаритные размеры станка, м	Примечание
	Диаметр	Длина							
1Д603	160	350	56...3 150	—	—	1,1	0,47	1,12×0,60×1,16	—
16Т03	160	250	80...4 000	—	—	0,6	0,56	1,20×0,72×1,19	—
16Т03А	160	250	80...4 000	—	—	0,6	0,56	1,20×0,72×1,19	—
16Т03П	160	250	80...4 000	—	—	0,6	0,56	1,20×0,72×1,19	—
СА564С10 Ф31	500	1 000	—	—	—	—	—	—	Наличие ЧПУ
16У03П	160	250	80...4 000	—	—	0,6	0,5	1,20×0,72×1,19	—
16Т04	200	250	70...3 500	—	—	0,8	0,62	1,38×0,73×1,20	—
16Т04А	200	350	70...3 500	—	—	0,8	0,62	1,38×0,73×1,20	—
16Т04П	200	350	70...3 500	—	—	0,8	0,62	1,38×0,73×1,20	—
16У04П	250	500	30...3 000	—	—	1,5	0,715	1,50×0,73×1,36	—
16Б04	200	350	32...3 200	—	0,01...0,175; 0,005...0,09	1,1	1,3	1,31×0,69×1,36	—

16Б05А	250	500	25...2 500	—	0,01...0,175; 0,005...0,09	1,5	1,3	1,52×0,85×1,39	—
16Б05П	250	500	30...3 000	—	0,02...0,35; 0,01...0,175	1,5	0,715	1,51×0,73×1,36	—
16С05АФ1	250	500	25...5 000	—	—	1,5	1,3	1,70×0,96×1,43	—
16Б05ВФ3	250	350	20...4 000	—	—	2,35	1,4	—	Наличие ЧПУ
1И611П	250	500	20...2 000	—	0,01...3,0	3	1,12	1,77×0,97×1,30	—
1612П	260	500	33,5...1 520	—	0,008...0,2	1,5	—	—	—
ТС-135	270	500	33,5...2 000	—	0,008...0,2	2,8	—	—	—
1615М	320	750	44...1 000	—	0,006...2,72	2,8	—	—	—
16Б16	320	710	20...2 000	—	0,01...0,70	2,8	2,1	2,28×1,06×1,49	—
1Б61	320	750	16...2 000	—	0,041...1,082	4,5	—	—	—
1В61	320	500; 710	35...1 200	—	—	2,2	1,2; 1,275	1,88 (2,09)×1,09×1,45	—
1М61	320	710; 1 000	12,5...1 600	—	0,08...1,20; 0,12...1,90	4	1,3; 1,37	2,36×1,06×1,45	—
1М61П	320	1 000	12,5...1 600	—	0,08...1,20; 0,12...1,90	4	1,3	2,06×1,095×1,45	—
1Л61	320	500	10...1 250	—	0,041...1,082	2,8	—	—	—

Модель	Наибольшие размеры обрабатываемой заготовки, мм		Диапазон частот вращения шпинделя, мин ⁻¹	Скорость движения подачи, мм/мин	Подача, мм/об	Мощность электродвигателя главного привода, кВт	Масса станка, т	Габаритные размеры станка, м	Примечание
	Диаметр	Длина							
ТВ-320	320	500	36...2 000	—	0,03...0,49	2,8	—	—	—
16Б16П	320	1 000	20...2 000; 16...1 600	—	0,05...2,80; 0,025...1,40	3,8	2,15	2,27×1,11×1,50	—
1616	320	750	44...1 980	—	0,06...3,60	4,5	—	—	—
16Б16А	320	710	20...2 000	—	0,01...0,70; 0,01...0,35	3; 4,8	2,11	2,28×1,06×1,49	—
16Б16ФЗ	320	710	45...2 000	1...1 200; 1...600	—	3,8	2,25	3,29×3,14×1,86	—
16Б16Т1	320	750	40...2 000	2...1 200; 1...1 200	—	4,2	2,86	3,10×2,30×1,87	—
РТ117-1	1 140	1 000	—	—	—	—	—	—	—
РТ117-3	1 140	3 000	—	—	—	—	—	—	—
ТНП111	150	300	—	—	—	—	—	—	—

CH-01	90	215	—	—	—	—	—	—	Настольный, наличие сверлильно-фрезерного приспособления и деревообрабатывающего устройства
16M16	320	500	20... 2 000	—	0,05... 2,8; 0,025... 1,4	3,8	2,23	3,40×1,60×1,50	—
1A62	400	750; 1 000; 1 500; 2 000	11,5... 1 200	—	0,082... 1,59	7	—	—	—
1Д62М	410	750; 1 000; 1 500	11,5... 600	—	0,082... 1,59	4,3	—	—	—
1К62	400	1 000	12,5... 2 000	—	0,07... 4,16	10	3,1	2,81×1,17×1,32	—
1К62Б	400	710	12,5... 2 000	—	0,075... 4,16	7,5	3	2,52×1,17×1,32	—
1Λ620	320	500	10... 1 250	—	0,041... 1,082	2,8	—	—	—
1M620	400	710	12... 3 000	—	0,075... 4,46	14	—	—	—
16K20	400	2 000	12,5... 1 600	—	0,05... 2,8	10	3,2	3,76×1,20×1,60	—
16Λ20П	400	1 500	16... 1 600	—	0,05... 2,8	3,8	2,2	2,30×1,10×1,78	—

Модель	Наибольшие размеры обрабатываемой заготовки, мм		Диапазон частот вращения шпинделя, мин ⁻¹	Скорость движения подачи, мм/мин	Подача, мм/об	Мощность электродвигателя главного привода, кВт	Масса станка, т	Габаритные размеры станка, м	Примечание
	Диаметр	Длина							
16К20П	400	1 000	12,5... 1 600	—	0,05... 2,8	10	2,8	2,50 × 1,20 × 1,50	—
16Л20	400	1 500	16... 1 600	—	0,05... 2,8	3,8	2,2	2,28 × 1,11 × 1,78	—
16Д20П	400	2 000	20... 2 500	—	—	5,5	2,5	—	—
16К20В	400	1 000	16... 2 000	—	0,025... 2,8	5,5	2,9	2,79 × 1,20 × 1,50	—
16К20ВФ1	400	1 000	12,5... 6 000	—	—	1	3,08	2,79 × 1,20 × 1,81	—
16К20М	400	1 400	12,5... 1 600	—	0,05... 2,80	1	3,69	3,77 × 1,56 × 1,50	—
16К20Т1	500	1 000	10,5... 2 000	—	0,01... 2,80	10	3,0	2,80 × 1,20 × 1,50	—
16К20Ф3	400	1 000	35... 1 600	3... 700	—	10	5,2	3,50 × 1,48 × 1,74	Наличие ЧПУ
16К20Ф3С5	400	1 000	12,5... 2 000	3... 1 200	—	10	4	3,36 × 1,71 × 1,75	Наличие ЧПУ
16К20РФ3	400	900	35... 1 600	3... 700	—	11	4,25	3,36 × 1,71 × 1,75	То же
16К20РФ3С5	400	150	12,5... 2 000	3... 1 200	—	10	4	3,36 × 1,71 × 1,75	»
16Е20Ф1-02	400	1 400	20... 1 600	—	—	4... 5,5	2	2,40 × 1,30 × 1,50	—

ИТ1	400	1 000; 1 400	28...1 250	—	—	3	1,2; 1,34	2,20 (2,58)×0,96×1,50	—
1624	500	1 000	10...1 400	—	0,07...2,00	7	—	—	—
16К20Г	400	710; 1 000; 1 400; 2 000	16...1 600	—	0,05...2,80	7,5; 10	2,95; 3,1; 3,33; 3,77	2,80 (3,20; 3,80)× ×1,19×1,50	—
16К25	500	2 000	12,5...1 600	—	0,05...2,80	11	3,8	3,80×1,24×1,50	—
1М63	630	2 800	10...1 250	—	0,064...3,60	13	5	4,95×1,80×1,45	—
1М63Ц	630	1 400; 2 800	5...1 250	—	0,06...1,40	9,2; 10,7; 13,5	3,8; 5	3,50 (4,90)×1,80×1,45	Цикловая система управления
1Д63А	615	1 500	14...750	—	0,15...2,65	10	—	—	—
1МФ3101	630	1 400	10...1 250	—	0,064...1,025	15	4,3	3,55×1,68×1,29	—
16К30П	630	4 000	6,3...1 250	—	0,055...1,20	18,5	6,9	5,55×2,01×1,55	—
1А64	800	2 800	7,1...750	—	0,20...3,05	17	11,7	5,82×2,00×1,66	—
16К40	800	6 000	6,3...1,4	—	0,06...1,40	18,5	7,5	5,46×1,88×1,60	—
1Д64	1 200	3 000	8...362	—	0,225...3,15	10,4	—	—	—
РТ-74С	800	11 720	7,1...750	—	0,20...3,05	17	21,9	15,10×2,0×1,60	—

Модель	Наибольшие размеры обрабатываемой заготовки, мм		Диапазон частот вращения шпинделя, мин ⁻¹	Скорость движения подачи, мм/мин	Подача, мм/об	Мощность электродвигателя главного привода, кВт	Масса станка, т	Габаритные размеры станка, м	Примечание
	Диаметр	Длина							
165	1 000	2 800 (5 000)	5... 500	—	0,20... 3,05	22	12,5; 15,65	5,80 (8,00)×2,10×1,76	—
РТ-25С3	630	10 000	10... 1 250	—	0,10... 320	14	12,4	12,20×1,84×1,35	—
1658	1 000	8 000	5... 500	—	0,20... 3,05	22	13,8	11,38×2,10×1,76	—
РТ-25	630	8 000	10... 1 250	—	0,10... 320	14	9,358	10,20×1,84×1,35	—
1660	1 250	6 300	3,15... 200	—	0,19... 11,4	60	—	—	—
РТ-436	1 200	11 720	5... 500	—	0,20... 3,05	22	23,744	15,00×2,00×1,96	—
РТ-539	1 400	2 200	5... 500	—	0,20... 3,05	22	10,025	3,95×1,95×1,70	—
1А681	4 000	24 000	0,65... 80	—	0,10... 27	160	360	30,03×7,25×4,50	—
КЖ-1614	2 000	8 000	1,6... 200	—	0,064... 27,2	55	54,5	13,90×3,85×2,86	—
КЖ-1623	5 000	16 000	0,8... 50	0,8... 2 125	—	125	275	24,34×7,01×4,60	—
РТ317	1 300	16 000	—	—	—	—	—	—	—
КЖ-1626	1 250	18 000	1,6... 200	0,7... 2 400	—	55	64	24,10×2,85×2,32	—

Таблица 3.5. Основные технические характеристики специализированных и комбинированных станков токарной группы

Наименование	Модель	Наибольшие размеры обрабатываемой заготовки, мм		Диапазон частот вращения шпинделя, мин ⁻¹	Мощность электродвигателя главного привода, кВт	Габаритные размеры станка, м	Масса станка, т	Примечание
		Диаметр	Длина					
Винторезный станок высокой точности	1622	20...85	2 500	4 ... 40; 8 ... 80	3	4,42 × 1,34 × 1,25	3,3 5,16	Предназначен для чистового нарезания ходовых винтов диаметром 20...85 и 48...120 мм (второе исполнение станка)
		48...120	5 000	4 ... 40; 8 ... 80	4			
Токарный станок для обработки дисков памяти ЭВМ	МК65-11	400	2,5	500... 2 200	3,8	6,92 × 1,34 × 1,47; 2,2 × 1,56 × 1,41 (без приставных устройств)	3	Предназначен для обработки алмазным инструментом торцов дисков памяти электронных машин; зажим заготовки вакуумный. Шпиндель станка, направляющие поперечного и врезного суппортов имеют гидростатические опоры

Наименование	Модель	Наибольшие размеры обрабатываемой заготовки, мм		Диапазон частот вращения шпинделя, мин ⁻¹	Мощность электродвигателя главного привода, кВт	Габаритные размеры станка, м	Масса станка, т	Примечание
		Диаметр	Длина					
Специальные токарные с центральным приводом	МК7210Ф3	250	650	—	—	—	—	Наличие двух револьверных головок, УЧПУ
	МК7200Ф3	250	650	—	—	—	—	Наличие двух суппортов для патронных работ, УЧПУ
	МК7201Ф4	250	650	—	—	—	—	Многоцелевой с двумя суппортами для патронных работ, наличие УЧПУ
	МК7206Ф4	250	1 000	—	—	—	—	То же
	МК7215Ф3	250	1 000	—	—	—	—	Наличие двух суппортов для патронных работ, УЧПУ
	МК7211Ф4	250	650	—	—	—	—	Многоцелевой с двумя суппортами для патронных работ, наличие УЧПУ

	МК7220Ф3	250	1000	—	—	—	—	Наличие четырех суппортов для патронных работ, УЧПУ
Токарные станки попутного точения	ЕТ-50	120	50	500...1 400	20; 17	1,76×1,23×1,65	2	—
	ЕТ-60	120	60	710...1 400	17	1,74×1,35×1,63	2,5	
Специальный станок для вихревого нарезания винтов	ЕТ28М	40	510; 800; 1 200	4...40	1,5	—	—	Частота вращения вихревой головки 1 240 и 1 840 мин ⁻¹ ; число резцов 1—4
Токарные комбинированные станки	1Д95	400	1 000; 1 400	16...1 250	4	3,34×1,20×1,61	2,2	Наличие вертикально-фрезерной головки, долбежного и заточного приспособлений, сверлильного агрегата
	1Е95	400	1 000	20...1 600	5,5	3,00×1,20×1,64	2,47	Предназначен для выполнения токарных, сверлильных, фрезерных, шлифовальных и заточных работ

Наименование	Модель	Наибольшие размеры обрабатываемой заготовки, мм		Диапазон частот вращения шпинделя, мин ⁻¹	Мощность электродвигателя главного привода, кВт	Габаритные размеры станка, м	Масса станка, т	Примечание
		Диаметр	Длина					
Токарные комбинированные станки	SAMAT400M	220	750	—	—	—	—	Наличие сверлильно-фрезерной поворотной головки
	MK6056EM	220	1 000	—	—	—	—	То же
Станок для обработки коренных и шатунных шеек коленчатых валов	КЖ-16-29	4 000 (изделия) 80 (обрабатываемой шейки шатуна)	600 (шатунной шейки)	0,63 ... 80	125	22,50 × 11,10 × 4,74	—	Частота вращения вертлюга 1,6 ... 16 мин ⁻¹
Специальный токарно-копировальный карусельный станок	КС- 16	1 600	1 000	4 ... 200	30	3,38 × 3,92 × 4,15	18,5	Предназначен для обработки поршневых колец некруглой формы больших судовых двигателей

Специальный токарный станок	КЖ-1627	1 600	12 500	0,5... 63	100	21,70 × 3,31 × 2,45	110	Предназначен для обдирочных работ заготовок из чугуна резцами быстро-режущими и оснащенными твердосплавными пластинами; установка специального приспособления обеспечивает обработку сложного профиля электрокопированием
Многоцелевой станок	ТМЦ-200	250	—	50... 3 000	11	—	—	Предназначен для токарной обработки, фрезерования лысок и пазов, а также фрезерования резьбы, можно вести обработку вращающимся инструментом параллельно и перпендикулярно оси шпинделя

В табл. 3.5 даны основные технические характеристики токарных станков с центральным приводом, специализированных токарно-винторезных станков для нарезания резьбы на ходовых винтах, попутного точения, комбинированных станков, на которых можно осуществлять сверление, фрезерование, долбление и другие виды обработки.

По токарным прутковым и патронным автоматам технические характеристики не приводятся, так как их обслуживает наладчик, а не токарь-универсал.

КОНТРОЛЬНЫЕ ВОПРОСЫ

1. Назовите несколько типов станков, относящихся к токарной группе.
2. Какой формы детали получаются после обработки на станках токарной группы?
3. Поясните обозначение модели станка 1365.
4. Какие параметры токарных станков являются основными?
5. Приведите примеры моделей токарно-винторезных станков с ручным управлением и ЧПУ.
6. Сравните технические характеристики комбинированных станков мод. 1Д95 и 1Е95. На каком станке можно выполнять долбежные работы, а на каком нельзя выполнять шлифование?

ТОКАРНЫЕ СТАНКИ С РУЧНЫМ УПРАВЛЕНИЕМ

4.1. ОСНОВНЫЕ УЗЛЫ И ОРГАНЫ УПРАВЛЕНИЯ ТОКАРНО-ВИНТОРЕЗНЫХ СТАНКОВ

Основное назначение. Токарно-винторезные станки с ручным управлением являются наиболее универсальными станками токарной группы и используются главным образом в условиях единичного и серийного производства. Конструктивная компоновка станков практически однотипна.

На станке выполняют все виды токарных и резьбонарезных работ. При нарезании метрической и дюймовой резьбы резцом и резьбовой гребенкой на станке используют цепь главного движения и винторезную цепь. Шаг нарезаемой модульной метрической резьбы $P = \pi m$, где m — модуль; шаг дюймовой резьбы определяется числом ниток на 1". Например: $P = 0,5'' = 0,5 \cdot 25,4 \text{ мм} = 12,7 \text{ мм}$; дюймовая модульная резьба вычисляется в питчах (p), питч $p = 1''/m$. Для нарезания резьбы метчиком и плашкой необходимо только главное вращательное движение, так как движение подачи инструмента осуществляется самозатягиванием.

Основными параметрами токарных станков, по которым классифицируются токарно-винторезные станки, являются наибольший диаметр заготовки D или высота центров над станиной (равная $0,5D$), наибольшая длина заготовки L , наибольшее расстояние между центрами и масса станка. Выпускаемые станки при одном и том же значении D могут иметь различные значения L .

Ряд наибольших диаметров обработки для токарно-винторезных станков имеет вид: $D = 100; 125; 160; 200; 250; 320; 400; 500; 630; 800; 1\ 000; 1\ 250; 1\ 600; 2\ 000; \dots; 4\ 000 \text{ мм}$.

В зависимости от массы различают легкие токарные станки до 500 кг ($D = 100 \dots 200 \text{ мм}$), средние — до 4 т ($D = 250 \dots 500 \text{ мм}$), крупные — до 15 т ($D = 630 \dots 1\ 250 \text{ мм}$) и тяжелые — до 400 т ($D = 1\ 600 \dots 4\ 000 \text{ мм}$).

Легкие токарные станки применяют в инструментальном производстве, приборостроении, часовой промышленности, в экспе-

риментальных и опытных цехах предприятий. Эти станки выпускают как с механической подачей, так и без нее.

На средних станках производят 70...80 % общего объема токарных работ. Эти станки предназначены для чистовой и получистовой обработки, а также для нарезания резьбы разных типов и характеризуются высокой жесткостью, достаточной мощностью и широким диапазоном частот вращения шпинделя и подач инструмента, что позволяет обрабатывать детали на экономичных режимах с применением современных прогрессивных инструментов из твердых сплавов и сверхтвердых материалов. Средние станки оснащают различными приспособлениями, расширяющими их технологические возможности, облегчающими труд рабочего и позволяющими повысить качество обработки; они имеют достаточно высокий уровень автоматизации.

Крупные и тяжелые токарные станки применяют в основном в тяжелом и энергетическом машиностроении, а также в других

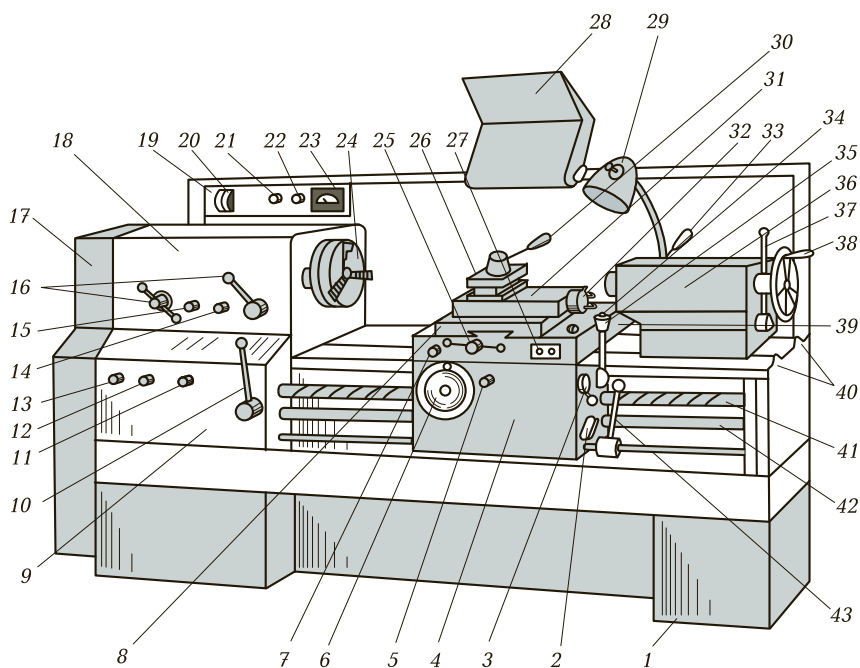


Рис. 4.1. Универсальный токарно-винторезный станок:

1 — станина; 2 — рукоятка включения и выключения подачи; 3 — рукоятка включения и выключения маточной гайки; 4 — фартук; 5 — рукоятка размыка-

отраслях для обработки валков прокатных станов, железнодорожных колесных пар, роторов турбин и др.

Узлы и органы управления. На рис. 4.1 показаны основные органы управления (рукоятки и кнопки) универсального токарно-винторезного станка. Станок имеет следующие основные узлы:

- станину 1, на которой монтируются все механизмы станка;
- переднюю (шпиндельную) бабку 18, в которой размещают коробку скоростей, шпиндель и другие элементы;
- коробку подач 9, передающую движение от шпинделя, на котором навинчен патрон 24 к суппорту;
- суппорт, включающий в себя поперечные салазки 8, верхние салазки 31, которые размещены на каретке, перемещающейся по направляющим 40 станины;
- фартук 4, в котором преобразуется вращение ходового винта 41 или вала 42 в поступательное движение суппорта, несущего на верхних салазках резцедержатель 26;

ния реечного колеса с рейкой; 6 — маховик ручного перемещения каретки; 7 — кнопка золотника смазки направляющих каретки и салазок суппорта; 8 — поперечные салазки суппорта; 9 — коробка подач; 10, 43 — рукоятки управления фрикционной муфтой в коробке скоростей (реверсируют вращение шпинделя), заблокированы между собой; 11 — рукоятка установки шага резьбы и отключение коробки подач при нарезании резьбы напрямую; 12 — рукоятка установки подачи и типа нарезаемой резьбы; 13 — рукоятка настройки величины подачи и шага резьбы; 14 — рукоятка настройки станка на нарезание правой и левой резьбы; 15 — рукоятка установки нормального или увеличенного шага резьбы; 16 — рукоятки изменения частоты вращения шпинделя; 17 — кожух ременной передачи главного привода; 18 — передняя бабка (с коробкой скоростей); 19 — электрический пульт; 20 — выключатель вводный автоматический; 21 — сигнальная лампа; 22 — выключатель подачи насоса охлаждающей жидкости; 23 — указатель нагрузки станка; 24 — патрон; 25 — рукоятка ручного перемещения поперечных салазок; 26 — резцедержатель; 27 — кнопочная станция включения и выключения электродвигателя главного привода; 28 — защитный щиток; 29 — выключатель местного освещения; 30 — рукоятка поворота и зажима резцедержателя; 31 — верхние салазки; 32 — рукоятка ручного перемещения верхних салазок суппорта; 33 — рукоятка зажима пиноли задней бабки; 34 — кнопка включения электродвигателя привода ускоренного перемещения каретки и поперечных салазок суппорта; 35 — рукоятка изменения направления перемещения каретки и поперечных салазок суппорта; 36 — задняя бабка; 37 — рукоятка закрепления задней бабки на станине; 38 — маховик ручного перемещения пиноли задней бабки; 39 — каретка суппорта; 40 — направляющие станины; 41 — ходовой винт; 42 — ходовой вал

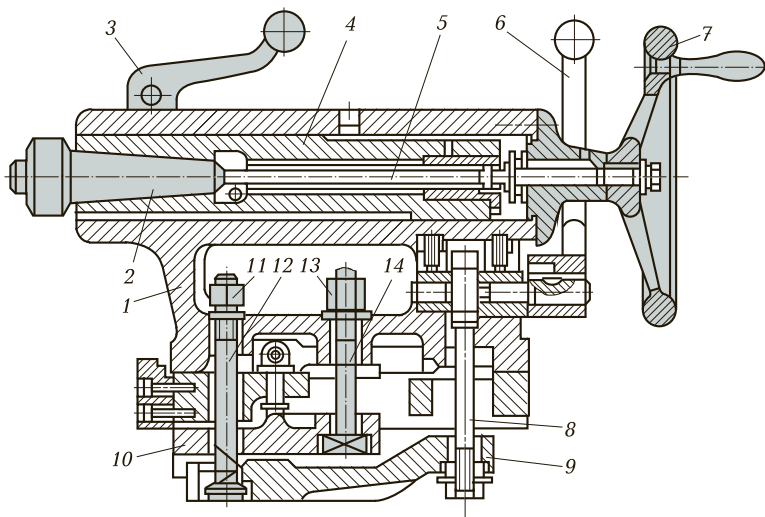


Рис. 4.2. Задняя бабка токарного станка:

1 — корпус; 2 — центр; 3, 6 — рукоятки; 4 — пиноль; 5, 12, 14 — винты; 7 — маховик; 8 — тяга; 9, 10 — рычаги; 11, 13 — гайки

- заднюю бабку 3б, в пиноли которой может быть установлен центр для поддержки обрабатываемой заготовки или стержневой инструмент (сверло, развертка и т. п.) для обработки центрального отверстия в заготовке, закрепленной в патроне.

Устройство *задней бабки* показано на рис. 4.2. В корпусе 1 при вращении винта 5 маховиком 7 перемещается пиноль 4, закрепляемая рукояткой 3. В пиноли устанавливается центр 2 с коническим хвостовиком (или осевой инструмент). Задняя бабка перемещается по направляющим станка вручную или с помощью продольного суппорта. В рабочем неподвижном положении задняя бабка фиксируется рукояткой 6, которая соединена с тягой 8 и рычагом 9. Сила прижима рычага 9 тягой 8 к станине регулируется гайкой 11 и винтом 12. Более жесткое крепление задней бабки производится с помощью гайки 13 и винта 14, который прижимает к станине рычаг 10.

Суппорт (рис. 4.3) состоит из каретки (продольных салазок) 1 суппорта, которая перемещается по направляющим станины маховиком 19 (в результате зацепления реечного колеса с рейкой 3) и обеспечивает перемещение резца вдоль оси заготовки. По на-

правляющим 12 каретки с помощью рукоятки 14 поперечные салазки 4 обеспечивают перемещение резца перпендикулярно к оси вращения заготовки. По направляющим 5 поворотной плиты 10 перемещаются (с помощью рукоятки 13) верхние салазки 11, которые вместе с плитой 10 могут поворачиваться в горизонтальной плоскости относительно поперечных салазок 4 и обеспечивать перемещение резца под углом к оси вращения заготовки. Четырехпозиционный резцедержатель 6 закрепляется рукояткой 9, которая перемещается по винту головки 7, и позволяет переустанавливать резцы с минимальной затратой времени.

Резцы устанавливают в резцедержатель строго по оси заготовки, после чего закрепляют винтами 8. При нарезании резьбы резцами суппорт должен перемещаться от ходового винта 2; в этом случае рукоятку 15 ставят в нейтральное положение, тем самым выключают кинематическую цепь, связывающую ходовой вал с реечным колесом. Рукояткой 16 замыкают разъемную маточную гайку с ходовым винтом 2. Если маточная гайка замкнута, рукоятка 15 изменения направления перемещения ка-

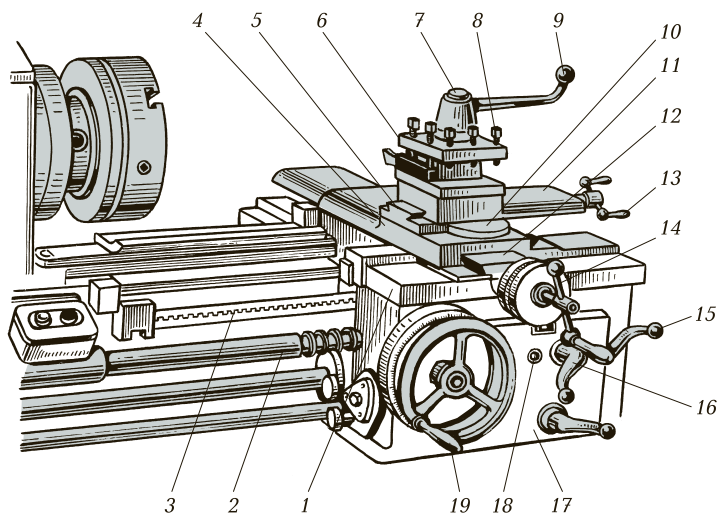


Рис. 4.3. Суппорт:

1 — каретка; 2 — ходовой винт; 3 — рейка; 4 — поперечные салазки; 5, 12 — направляющие; 6 — резцедержатель; 7 — головка; 8 — винт для крепления резцов; 9 — рукоятка поворота резцедержателя; 10 — поворотная плита; 11 — верхние салазки; 13, 14 — рукоятки; 15 — рукоятка изменения направления перемещения каретки и поперечных салазок; 16 — рукоятка включения и выключения маточной гайки; 17 — фартук; 18 — рукоятка размыкания реечного колеса с рейкой; 19 — маховик продольного перемещения суппорта

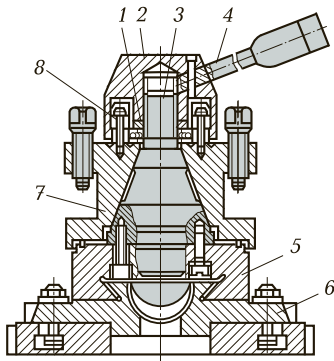


Рис. 4.4. Резцедержатель:

1 — шайба; 2 — головка; 3 — коническая оправка; 4 — рукоятка; 5 — верхние салазки; 6 — поворотная плита; 7 — четырехсторонний резцедержатель; 8 — винт

ретки и поперечных салазок заблокирована и не может быть включена. Таким образом, суппорт может перемещаться только от вращения ходового винта. В этом случае заблокировано и вращение маховика 19, т.е. невозможно перемещать суппорт даже вручную.

Управление перемещением суппорта от рукоятки 15 осуществляется по мнемоническому правилу: включение влево означает перемещение суппорта в продольном направлении влево; включение вправо — перемещение суппорта в продольном направлении вправо; включение от рабочего — перемещение поперечных салазок на заготовку; включение на рабочего — перемещение поперечных салазок от заготовки, т.е. на рабочего. Рукоятка 16 и маховик 19 в этих случаях также блокируются.

На фартуке 17 расположена рукоятка 18 размыкания реечного колеса с рейкой, что бывает необходимо осуществлять в экстренных случаях.

Резцедержатель показан на рис. 4.4. В центрирующей расточке верхних салазок 5, находящихся на поворотной плите 6, смонтирована коническая оправка 3 с резьбовым концом. На конусе оправки установлен четырехсторонний резцедержатель 7. При вращении рукоятки 4 головка 2 перемещается вниз по резьбе конической оправки 3. Шайба 1 и упорный подшипник обеспечивают жесткую посадку резцедержателя 7 на конической поверхности оправки 3. Головка 2 крепится к резцедержателю винтами 8.

Приспособления для закрепления заготовок. Установка и закрепление на станках заготовок производится в патроне, патроне и заднем центре, центрах, в люнете и на оправке.

Патроны предназначены для установки заготовок, которые могут выступать из патрона на длину, равную двум-трем их диа-

метрам. Установка более длинных заготовок в патроне производится с поддержкой задним центром. Поддержка заготовки необходима и при тяжелых обдирочных работах. Установку в центрах используют для длинных заготовок типа валов в тех случаях, когда необходимо обеспечить соосность нескольких обрабатываемых наружных поверхностей с минимальными отклонениями, а также при обработке заготовок последовательно на различных станках с установкой на одни и те же технологические базы. Оправки применяют при обработке наружной поверхности заготовки при наличии в ней предварительно обработанного отверстия.

Конструкции различных типов патронов и центров подробно описаны в [3].

Люнеты (неподвижные и подвижные) используют при обработке заготовок длинных нежестких валов с соотношением длины к диаметру ($L/D \geq 15$) для предотвращения их прогиба под действием сил резания, инерционных сил и сил тяжести.

Неподвижный люнет (рис. 4.5, а) монтируется на направляющие станины 1 с закреплением сухарем 2 и гайкой 3. Заготовка 10 устанавливается между кулачками 6, перемещаемыми винтами 8 стойки 4. Перед установкой верхнего кулачка необходимо осла-

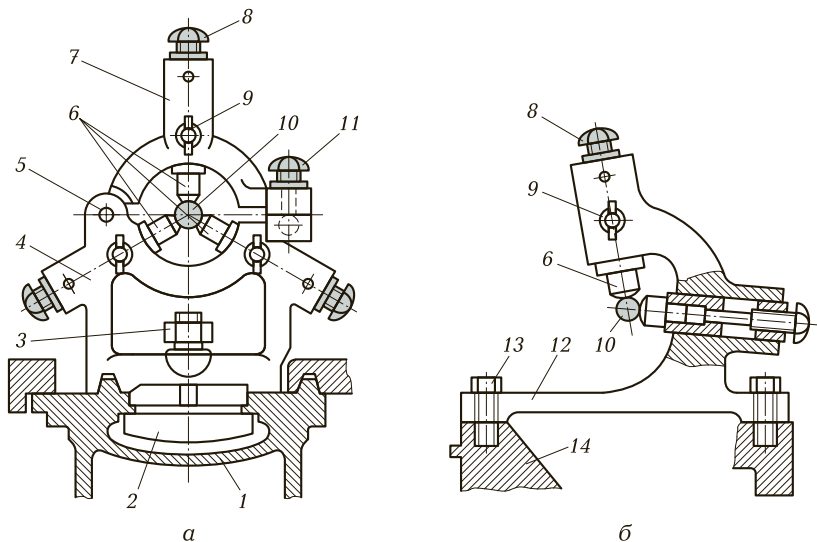


Рис. 4.5. Неподвижный (а) и подвижный (б) люнеты:

1 — станина; 2 — сухарь; 3 — гайка; 4, 12 — стойки; 5 — ось; 6 — кулачки; 7 — крышка; 8, 9, 11, 13 — винты; 10 — заготовка; 14 — суппорт

бить винт 11 и отвести крышку 7 относительно оси 5. После выставления кулачков их требуется зафиксировать винтами 9.

Подвижный люнет (рис. 4.5, б) монтируется на суппорте 14 станка с закреплением стойки 12 винтами 13. Люнет имеет два кулачка 6, регулируемых винтами 8. В процессе обработки подвижный люнет перемещается вместе с резцом, что позволяет расположить кулачки люнета в непосредственной близости от зоны резания и тем самым почти исключить прогиб заготовки 10.

4.2. КИНЕМАТИЧЕСКАЯ СХЕМА ТОКАРНО-ВИНТОРЕЗНОГО СТАНКА

В кинематической схеме токарно-винторезного станка для обеспечения основных движений при обработке заготовки реализуются следующие кинематические цепи:

- цепь главного движения, которая сообщает вращательное движение заготовке с заданной частотой вращения. Начальным звеном в этой цепи является электродвигатель М1 (рис. 4.6), а конечным — шпиндель станка с патроном, в котором закрепляется заготовка;
- винторезная цепь, которая предназначена сообщать режущему инструменту, находящемуся в резцедержателе суппорта, за один оборот заготовки перемещение на шаг нарезаемой резьбы. Начальным звеном в этой цепи является шпиндель станка, а конечным — ходовой винт с шагом $P = 12$ мм, от которого суппорт получает движение;
- цепь движения продольной подачи, которая должна обеспечить режущему инструменту подачу, необходимую для токарной обработки наружных и внутренних поверхностей с заданной чистотой поверхности. Начальным звеном в этой цепи также является шпиндель, а конечным — реечное колесо $z = 10$, которое, обкатываясь по рейке, сообщает суппорту продольное перемещение вдоль оси заготовки;
- цепь движения поперечной подачи, необходимая для обработки торцовых поверхностей. Начальным звеном в этой цепи является шпиндель станка, а конечным — поперечный ходовой винт с шагом $P = 5$ мм, сообщающий

поперечной каретке вместе с режущим инструментом движение по перпендикулярному направлению по отношению к оси заготовки.

Помимо основных движений на станке механизированы и другие, например нажатием кнопки 34 (см. рис. 4.1) осуществляется ускоренное перемещение каретки суппорта или его поперечных салазок от электродвигателя М2, при этом главное вращательное движение отключать не следует, так как в цепи подачи встроена обгонная муфта на валу XVIII.

Кинематическая цепь главного движения. От электродвигателя М1 с $n_{эд} = 1\,460 \text{ мин}^{-1}$ через клиноременную передачу с диаметром шкивов 140 и 268 мм вращается вал II коробки скоростей, на котором свободно установлен блок зубчатых колес с числом зубьев $z = 56$ и $z = 51$ для прямого вращения шпинделя и отдельное зубчатое колесо $z = 50$ для обратного вращения.

Включение прямого или обратного вращения шпинделя осуществляется с помощью фрикционной муфты 1 двустороннего действия. Вал III получает две прямые скорости вращения через колеса $z = 34$ или $z = 39$. Далее при помощи зубчатых колес $z = 29$, $z = 21$ или $z = 38$, сцепляющихся с одним из соответствующих колес тройного блока $z = 47$, $z = 55$ или $z = 38$, получает вращение вал IV. С этого вала вращение может передаваться непосредственно на шпиндель через зубчатые колеса $z = 60$ или $z = 30$ на блок $z = 48$, $z = 60$ или через валы VI и VII, образующие вместе с зубчатыми колесами перебор. В этом случае движение передается зубчатыми колесами $z = 45$ или $z = 15$ (на валу IV), сцепляющимися с одним из венцов блока $z = 45$, $z = 60$ (на валу VI), и парами колес 18/72 и 30/60. Минимальная и максимальная частота прямого вращения шпинделя

$$n_{\text{шпmin}} = n_1 \xi \frac{140}{268} \frac{51}{39} \frac{21}{55} \frac{15}{60} \frac{18}{72} \frac{30}{60} = 12,5 \text{ мин}^{-1};$$

$$n_{\text{шпmax}} = n_1 \xi \frac{140}{268} \frac{56}{34} \frac{38}{60} \frac{60}{48} = 1\,600 \text{ мин}^{-1},$$

где n_1 — частота вращения электродвигателя М1, $n_1 = 1\,460 \text{ мин}^{-1}$; ξ — коэффициент проскальзывания ременной передачи.

В зависимости от вариантов включения зубчатых колес в коробке скоростей можно получить 22 разных значения частоты вращения шпинделя.

Кинематическая цепь винторезного движения. Вращение ходовому винту от шпинделя можно передавать непосредственно от шпинделя, когда шаг нарезаемой резьбы меньше шага ходового винта $P_{x.в}$ станка, либо через звено увеличения шага, расположенное в коробке скоростей и имеющее два различных передаточных отношения $i_{пер}$:

$$i_{пер1} = \frac{60 \cdot 72 \cdot 60}{30 \cdot 18 \cdot 15} = 32; \quad i_{пер2} = \frac{60 \cdot 72 \cdot 45}{30 \cdot 18 \cdot 45} = 8.$$

Далее движение передается через механизм реверса, гитару сменных колес a/b и c/d , коробку подач и механизмы передач фартука. Механизм реверса состоит из двойного блока зубчатых колес $z = 30$, широкой шестерни $z = 25$ и зубчатого колеса $z = 45$, смонтированных на валах VIII, IX и X.

Коробка подач имеет две кинематические цепи для нарезания резьбы: одну для дюймовых и питчевых, а другую — для метрических и модульных. Кинематическая цепь, идущая через муфты 4 и 5, используется также и для передачи движения на ходовой вал, но при выключенной муфте 3.

Для нарезания резьбы повышенной точности и специальной резьбы движение на ходовой винт передается напрямую, т.е. коробка подач отключается, а валы XI, XV и XIX соединяются между собой с помощью муфт 2 и 3, а муфты 4 и 5 — разомкнуты. Требуемый шаг перемещения суппорта настраивают подбором сменных зубчатых колес a , b , c , d гитары. Для этого случая запишем уравнения кинематического баланса винторезной цепи и выведем из них формулы настройки:

а) движение на ходовой винт передается непосредственно от шпинделя, т.е. когда шаг нарезаемой резьбы $P_{н.р} < P_{x.в}$:

$$1 \text{ об. шп.} \cdot \frac{60 \cdot 30}{60 \cdot 45} i P_{x.в} = P_{н.р},$$

где $i = \frac{a \cdot c}{b \cdot d}$ — передаточное отношение двухпарной гитары.

Решим уравнение относительно неизвестного i_1 , в результате чего получим формулу настройки винторезной цепи (с учетом, что $P_{x.в} = 12 \text{ мм}$)

$$i_1 = \frac{P_{н.р}}{8};$$

б) движение на ходовой винт передается через перебор, т. е. когда шаг нарезаемой резьбы $P_{н.р} > P_{х.в}$:

$$1 \text{ об. шп. } i_{\text{пер}} \frac{45}{45} \frac{30}{45} i P_{х.в} = P_{н.р},$$

откуда

$$i_2 = \frac{P_{н.р}}{8i_{\text{пер1}}} = \frac{P_{н.р}}{256}; \quad i_3 = \frac{P_{н.р}}{8i_{\text{пер2}}} = \frac{P_{н.р}}{64}.$$

Таким образом, получили три формулы настройки для винторезной цепи, когда необходимо нарезать нестандартную резьбу. При нарезании стандартной резьбы гитару не настраивают, а на коробке подач рукоятками 11, 12 и 13 (см. рис. 4.1) устанавливают необходимый шаг нарезаемой резьбы.

Кинематическая цепь продольной подачи. Выделим из кинематической схемы станка кинематическую цепь продольной подачи, которая должна связать один оборот шпинделя (1 об. шп.) с продольной подачей суппорта $S_{о.пр}$ (подача на один оборот шпинделя, мм/об). Уравнение баланса кинематической цепи продольной подачи имеет вид

$$1 \text{ об. шп. } \frac{60}{60} \frac{30}{45} \frac{a}{b} \frac{b}{d} i_{к.п} \frac{28}{35} \frac{30}{32} \frac{32}{32} \frac{32}{30} \frac{4}{21} \frac{36}{41} \frac{117}{66} \pi m z_{р.к} = S_{о.пр},$$

Цепь фартука

где a, b, d — числа зубьев сменных колес гитары; $i_{к.п}$ — передаточное отношение коробки подач; m — модуль реечного колеса, мм, $m = 3$ мм; $z_{р.к}$ — число зубьев реечного колеса, $z_{р.к} = 10$.

Кинематическая цепь поперечной подачи. Уравнение баланса кинематической цепи поперечной подачи ($S_{о.п}$) составляется аналогичным образом, только конечным звеном будет ходовой винт с шагом $P_{х.в} = 5$ мм:

$$1 \text{ об. шп. } \frac{60}{60} \frac{30}{45} \frac{a}{b} \frac{b}{d} i_{к.п} \frac{28}{35} \frac{30}{32} \frac{32}{32} \frac{32}{30} \frac{4}{21} \frac{36}{36} \frac{34}{29} \frac{29}{16} 5 = S_{о.п}.$$

Цепь фартука

Для осуществления *механической подачи верхних салазок* зубчатое колесо $z = 29$, передающее вращение на ходовой винт через колесо $z = 16$, необходимо переместить для зацепления с $z = 18$. В этом случае через конические колеса $z = 20$, цилиндрические $z = 20, z = 23, z = 30, z = 28, z = 36$ и вновь через коническую зубчатую пару $z = 20$ вращение будет передаваться ходовому винту верхних салазок, после чего через передачу винт — гайка оно преобразуется в поступательное движение верхних салазок.

4.3. ЛОБОТОКАРНЫЕ СТАНКИ

Лоботокарные станки (рис. 4.7) служат для обработки заготовок тел вращения небольшой высоты и больших диаметров: шкивов, вагонных колес, маховиков и др. На станках этого типа обрабатывают наружные цилиндрические и конические поверхности, обрабатывают торцы, растачивают и протачивают канавки.

Лоботокарные станки могут иметь планшайбу 3 диаметром до 4 м, задняя бабка у них отсутствует. У средних станков коробка скоростей 1 и суппорт 4 расположены на одной станине (рис. 4.7, а).

Главное вращательное движение шпинделю вместе с планшайбой 3 сообщается от электродвигателя 2 через коробку скоростей

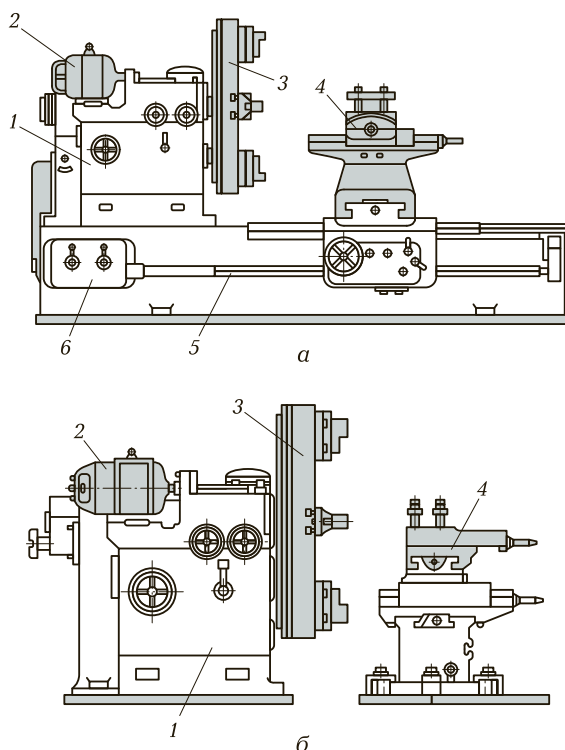


Рис. 4.7. Лоботокарные станки с единой (а) и раздельной (б) станиной:

1 — коробка скоростей; 2 — главный электродвигатель; 3 — планшайба; 4 — суппорт; 5 — ходовой вал; 6 — коробка подач

стей 1, движение подачи — суппорту 4 через коробку подач 6 и ходовой вал 5.

Крупные станки выполняют с обособленным суппортом 4 (рис. 4.7, б), что дает возможность обрабатывать заготовки, диаметр которых превышает размер планшайбы, для чего в фундаменте под планшайбой делают выемку. Суппорт этих станков получает перемещение от отдельного двигателя, а в некоторых моделях от шпинделя через храповое устройство. Для установки, выверки и закрепления тяжелой заготовки требуется много времени, поэтому заготовки с диаметрами 2 м и более следует обрабатывать на токарно-карусельных станках, которые имеют горизонтальную планшайбу.

4.4. ТОКАРНО-РЕВОЛЬВЕРНЫЕ СТАНКИ

Токарно-револьверные станки применяют в серийном производстве для изготовления деталей сложной конфигурации из прутка или штучных заготовок. В зависимости от этого станки подразделяют на *прутковые* и *патронные*.

Особенностью конструкции токарно-револьверных станков является наличие поворотного, режущего линейно перемещаемого, инструментального держателя (револьверной головки), в которой располагаются необходимые для обработки комплекты инструментов в требуемой последовательности. В этих станках, как правило, отсутствует задняя бабка.

Расположение оси поворота револьверной головки определяет компоновку токарно-револьверных станков: с вертикальной осью вращения револьверной головки 4 (рис. 4.8, а) и горизонтальной (рис. 4.8, б).

Шпиндельная бабка 2 крепится на станине 7, суппорты 3 и 5 перемещаются по направляющим 6 станины, сообщая инструменту движение подачи. Рукоятки управления находятся на фартуках 8 и 9. Поддон 10 служит для сбора стружки.

На станке можно одновременно выполнять обработку инструментами, закрепленными в револьверной головке 4 и в поперечном суппорте 3, что позволяет увеличить производительность благодаря параллельной обработке поверхностей несколькими инструментами. Повышению производительности и рентабельности станков способствует их предварительная настройка на обработку заданной детали и последующая работа по упорам 11.

По форме револьверные головки могут быть *цилиндрическими* и *призматическими* (обычно с шестью гранями). После каждо-

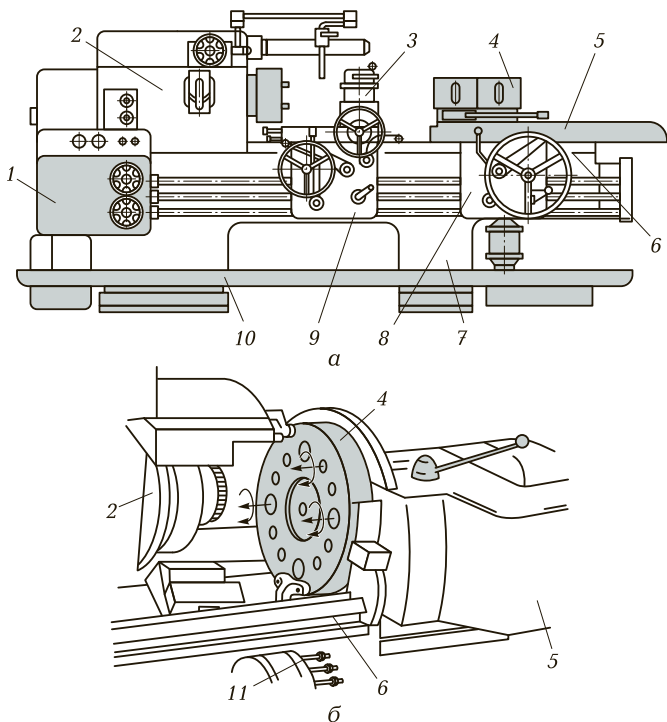


Рис. 4.8. Токарно-револьверный станок с вертикальной (а) и горизонтальной (б) осью вращения револьверной головки: 1 — коробка подач; 2 — шпиндельная бабка; 3 — поперечный суппорт; 4 — револьверная головка; 5 — продольный суппорт; 6 — направляющая; 7 — станина; 8, 9 — фартуки продольного и поперечного суппортов соответственно; 10 — поддон; 11 — упор

го рабочего хода револьверная головка поворачивается, и рабочую позицию занимает следующий режущий инструмент или группа инструментов, расположенных на специальной оправке.

Основными параметрами токарно-револьверных станков являются наибольший диаметр обрабатываемого прутка и наибольший диаметр обрабатываемой поверхности штучной заготовки над станиной и над суппортом. К основным параметрам относятся также габаритные размеры рабочей зоны станка, определяющие наибольшую длину обрабатываемой заготовки.

Главное движение в токарно-револьверном станке — вращение шпинделя, несущего заготовку; *движения подачи* — продольное и поперечное (в станках с горизонтальной осью вращения револь-

верной головки — круговое за счет вращения головки) перемещения суппортов, несущих инструмент.

Токарно-револьверные станки с ручным управлением имеют преселективное или автоматическое управление переключением частоты вращения шпинделя и подач суппорта. При преселективном управлении рукоятки переключения устанавливают во время работы станка в положения, соответствующие режимам, выбранным для следующего перехода, а переключение на новый режим работы происходит поворотом одной рукоятки в момент подачи команды на переключение.

Основные узлы токарно-револьверного станка с вертикальной осью вращения револьверной головки в значительной степени похожи по конструкции на аналогичные узлы токарно-винторезных станков.

Шпиндельная бабка станков средних и больших размеров имеет встроенную коробку скоростей, обеспечивающую по сравнению с таким же узлом токарно-винторезного станка меньший диапазон регулирования и меньшее число ступеней частоты вращения шпинделя. В шпиндельной бабке станков малого размера монтируется только шпиндель. Изменение частоты вращения шпинделя обеспечивает редуктор, установленный в основании станка и связанный со шпинделем ременной передачей.

Коробка подач *1* по конструкции проще коробки подач токарно-винторезных станков, так как токарно-револьверные станки имеют меньший диапазон регулирования частоты вращения и меньшее число ступеней подач. Кроме того, в коробке подач отсутствуют элементы, необходимые для нарезания резьбы резцом с помощью ходового винта.

Токарно-револьверный станок с ручным управлением является универсальным станком. На нем можно изготавливать детали из прутка, а также из штучных заготовок, закрепляемых в патроне. Станок оснащается гидроприводом для подачи и зажима прутка в цанговом патроне (с допуском на диаметр прутка ± 1 мм). Зажим штучных заготовок производится с помощью прилагаемого к станку приводного патрона.

В соответствии с кинематической схемой станка (рис. 4.9) осуществляются главное вращательное движение шпинделя, продольное перемещение револьверного суппорта, круговая подача револьверной головки, а также перемещение резбонарезного инструмента при изготовлении резьбы по копиру. Шпиндель имеет правое и левое вращения (последнее осуществляется реверсом вращения вала электродвигателя). Частота враще-

ния шпинделя изменяется включением электромагнитных муфт 1—4, а также ручным перемещением двойного блока зубчатых колес на валу IV.

Торможение шпинделя выполняют вручную рукояткой, расположенной на лицевой стороне корпуса шпиндельной бабки, при этом одновременно включаются электромагнитные муфты 1 и 2, а остальные муфты выключаются, но электродвигатель остается включенным.

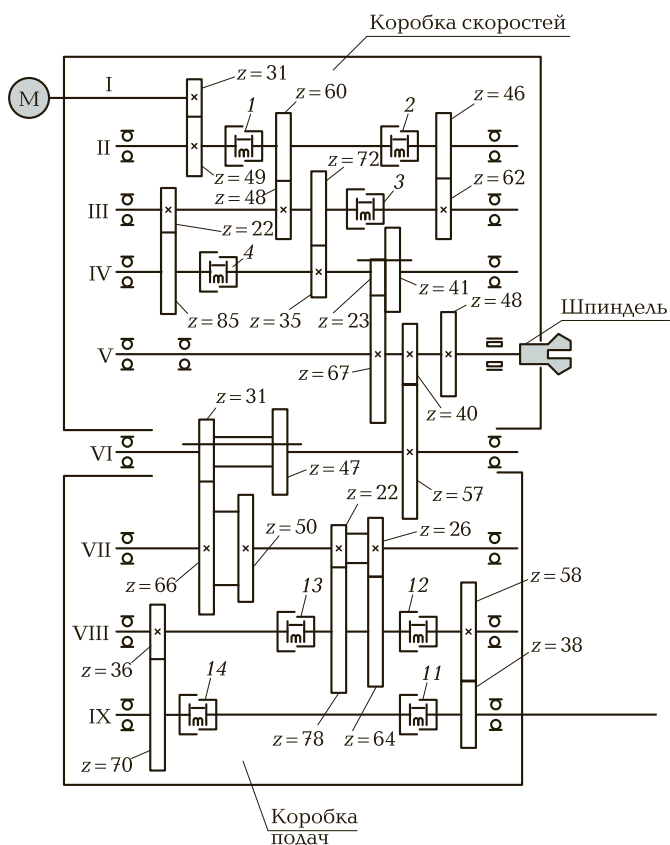
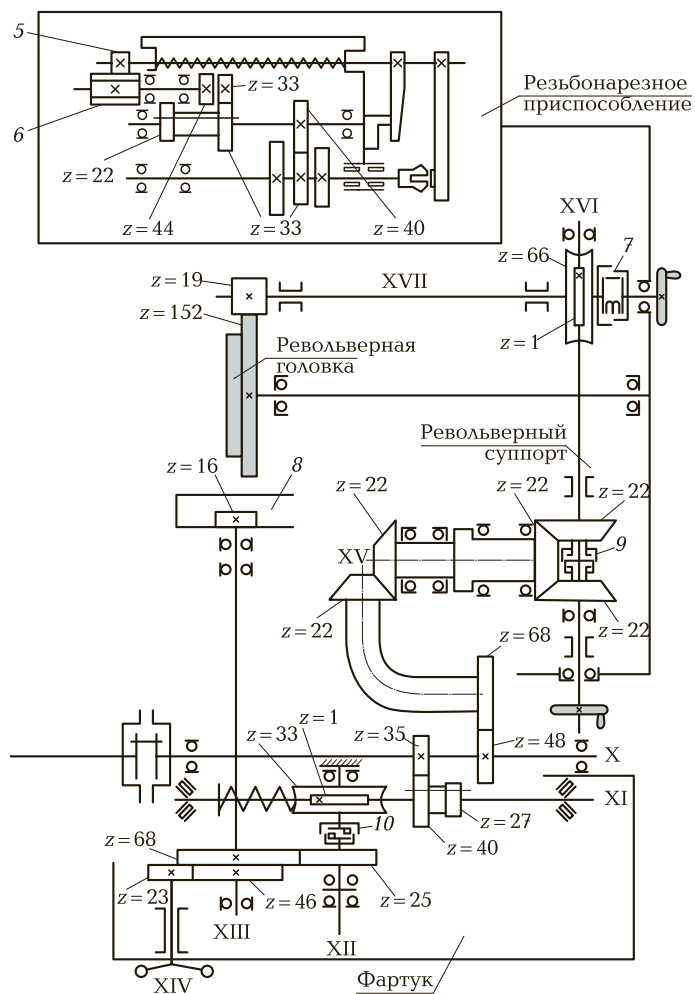


Рис. 4.9. Кинематическая схема токарно-револьверного станка с ручным управлением:

1—4, 7, 9—14 — муфты; 5 — резьбовая гребенка (копир); 6 — резьбовой барабан (копир); 8 — рейка; I—XVII — валы; М — электродвигатель

Продольное перемещение револьверный суппорт получает от зубчатого колеса $z = 40$, сидящего на валу V. Движение передается через двойной блок (на валу VI) зубчатым колесам 31/66 (или 47/50). Включая электромагнитные муфты 11—14 в различной комбинации, изменяют частоту вращения выходного вала IX коробки подач. При включенной зубчатой муфте 10 от вала X через зубчатые колеса 35/40 (или 48/27) и червячную пару 1/33 вращение передается реечному колесу $z = 16$ на валу XIII. Таким образом,



реечное колесо, обкатываясь по рейке, осуществляет движение продольной подачи фартука вместе с револьверным суппортом.

Круговая подача сообщается револьверной головке от ходового вала X через зубчатые колеса 48/68 и конические колеса 22/22. Далее с помощью механизма реверса из конических колес с $z = 22$ включением муфты 9 меняется направление круговой подачи револьверной головки. При включении электромагнитной муфты 7 можно осуществлять ручной поворот револьверной головки маховиком, находящимся на валу XVII, при этом муфта 9 отключается.

4.5. ТОКАРНО-КАРУСЕЛЬНЫЕ СТАНКИ

Токарно-карусельные (карусельные) станки предназначены для обработки различных заготовок большой массы (до многих десятков тонн) и большого диаметра, но имеющих сравнительно небольшую высоту. Горизонтальное расположение плоскости круг-

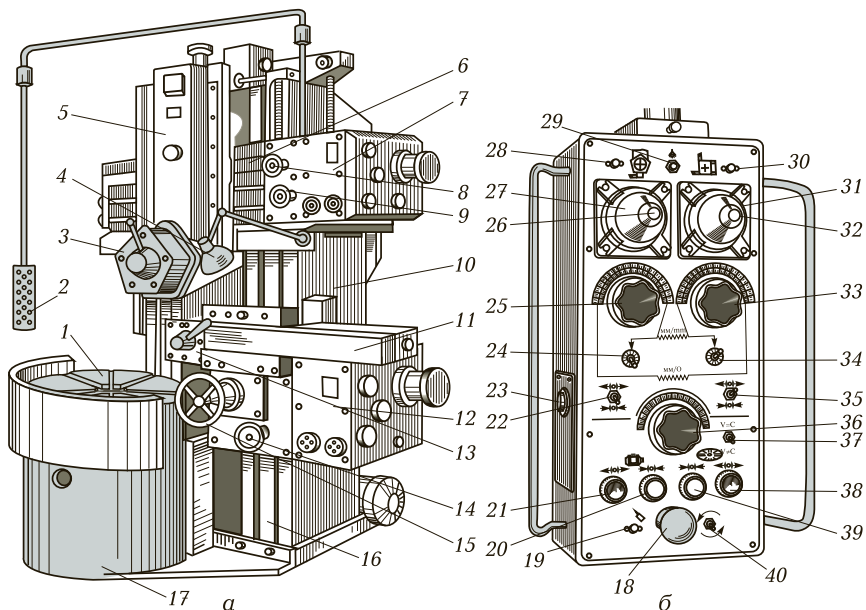


Рис. 4.10. Одностоечный токарно-карусельный станок:

а — общий вид; *б* — подвесной пульт управления; 1 — планшайба; 2 — пульт; 3 — пятипозиционная револьверная головка; 4 — лампа местного освещения;

лого стола (планшайбы) значительно облегчает установку, выверку и закрепление заготовки, что весьма затруднительно при обработке тяжелых заготовок на токарных станках с горизонтальной осью шпинделя.

На карусельных станках производится токарная обработка резцом наружных и внутренних поверхностей вращения. При оснащении револьверной головкой центральные отверстия заготовок обрабатываются сверлами, зенкерами и другими осевыми инструментами.

Основными параметрами станков являются наибольший диаметр и высота обрабатываемой заготовки. *Главным движением* резания является вращение стола, несущего заготовку, *движениями подачи* — горизонтальное и вертикальное перемещения суппортов.

По компоновке карусельные станки подразделяют на *одностоечные* и *двухстоечные*.

На рис. 4.10 показан общий вид и органы управления одностоечного токарно-карусельного станка, предназначенного для

5 — вертикальный суппорт; 6 — поперечина (траверса); 7 — коробка подач вертикального суппорта; 8, 9 — маховики ручного перемещения вертикального суппорта; 10 — станина; 11 — боковой (горизонтальный) суппорт; 12 — коробка подач бокового суппорта; 13 — четырехпозиционный резцедержатель; 14, 15 — маховики ручного перемещения бокового суппорта; 16 — направляющие станка; 17 — стол; 18 — кнопка аварийной остановки станка; 19 — сигнальная лампочка; 20 — кнопка останова двигателя главного привода; 21 — кнопка «Пуск двигателя»; 22 — включение и отключение тормоза перемещений верхнего суппорта; 23 — кнопка поворота револьверной головки на другую позицию; 24 — переключатель рабочих подач и установочных перемещений вертикального суппорта; 25 — рукоятка установки величины подачи верхнего суппорта; 26 — кнопка включения выбранной подачи верхнего (вертикального) суппорта; 27 — переключатель направления перемещения вертикального суппорта; 28 — сигнальная лампочка верхнего суппорта (горит, когда суппорт работает); 29 — включение местного освещения; 30 — сигнальная лампочка бокового суппорта (горит, когда суппорт работает); 31 — переключатель направления перемещения бокового суппорта; 32 — кнопка включения выбранной подачи бокового суппорта; 33 — рукоятка установки величины подачи бокового суппорта; 34 — переключатель рабочих подач и установочных перемещений бокового суппорта; 35 — включение и отключение тормоза перемещений бокового суппорта; 36 — кнопка вращения планшайбы в толчковом режиме; 37 — переключатель для включения (отключения) скорости резания: сразу или постепенно; 38 — кнопка пуска планшайбы; 39 — кнопка останова планшайбы; 40 — переключатель с нормального режима на толчковый

токарной обработки крупногабаритных заготовок диаметром до 1 250 мм. На нем выполняют различные виды токарной обработки: обтачивание и растачивание цилиндрических и конических поверхностей, сверление, зенкерование, развертывание, прорезание канавок, обтачивание плоских торцовых поверхностей, отрезание, а при наличии специальных приспособлений — нарезание резьбы и обработка фасонных поверхностей.

4.6. СПЕЦИАЛИЗИРОВАННЫЕ ТОКАРНЫЕ СТАНКИ

Специализированный винторезный станок высокой точности. Станок предназначен для чистового нарезания ходовых винтов металлорежущих станков. Высокая точность профиля и шага нарезаемой резьбы достигается за счет следующих конструктивных и кинематических особенностей:

- коробка скоростей отделена от шпиндельной бабки и установлена на отдельном фундаменте; шпиндель получает вращение через клиноременную передачу, которая гасит вибрации, возникающие в зубчатых зацеплениях коробки скоростей;
- коробка подач отсутствует, что позволило сократить кинематическую цепь от шпинделя до ходового винта станка; таким образом устранено влияние накопленных погрешностей от неточностей шагов в зубчатых зацеплениях коробки подач на точность шага нарезаемой резьбы;
- каретка суппорта имеет удлиненные направляющие, а непосредственно суппорт не имеет верхних поворотных салазок, что позволило увеличить жесткость суппортной группы и, следовательно, повысить точность обработки;
- ходовой винт расположен между направляющими, вследствие чего устраняется перекосящий момент каретки суппорта при ее продольном перемещении;
- на станке установлена коррекционная линейка 1 (рис. 4.11), которая через рычаг 2 воздействует на маточную гайку 3 ходового винта станка и сообщает ей дополнительный поворот, устраняя влияние погрешностей шага станочного ходового винта на точность шага нарезаемой резьбы.

Простым способом нарезания многозаходных резьб является деление по шагу. Для этого после нарезания первого захода резьбы резец выводят из заготовки и возвращают его в начальное положение, после чего резец перемещают в продольном направлении на расстояние $P = H/k$ с помощью винта верхних салазок суппорта. Перемещение резца отсчитывают по лимбу.

Все заходы многозаходных резьб, в первую очередь с мелким шагом, можно одновременно нарезать специальной гребенкой или группой резцов, установленных друг от друга на расстоянии шага резьбы.

Токарно-затыловочные станки. На таких станках выполняют затачивание задних поверхностей режущих инструментов со сложным профилем зуба в целях сохранения профиля инструмента при переточках и обеспечения постоянства заднего угла (эта операция называется *затылованием*). Затылуют зубья различных фрез: дисковых, резьбовых, цилиндрических и червячно-модульных с прямолинейными и спиральными стружечными канавками, а также зубья метчиков и спиральные сверла.

Затылованные зубья фрез (рис. 4.12, а) имеют криволинейную заднюю поверхность АВ. Их перетачивают по передней поверхности, причем плоскость заточки АО проходит через ось фрезы, благодаря чему профиль зубьев фрезы сохраняется неизменным. Затылование зубьев выполняют обычно по архимедовой спирали. Для получения задней поверхности, ограниченной этой кривой, необходимо, чтобы заготовка 1 фрезы при обработке равномерно вращалась, а резец 2 равномерно возвратно-поступательно перемещался в радиальном направлении. При этом за один оборот заготовки резец должен подойти к ней столько раз, сколько зубьев имеет затылуемая фреза. Перемещение резца в радиальном направлении (рабочий ход и быстрый отвод) осуществляется от равномерно вращающегося кулачка 3.

В зависимости от направления движения режущего инструмента относительно изделия различают три вида затылования: радиальное, косое и торцовое. *Радиальное* затылование (рис. 4.12, а) применяют для изготовления изделий цилиндрической формы. Режущий инструмент совершает движение в направлении, перпендикулярном к оси центров станка. *Косое* затылование (рис. 4.12, б) применяют при обработке фасонных фрез. Затылование с осевой подачей (рис. 4.12, в) применяют для обработки торцовых поверхностей изделий и называют *торцовым* затылованием. Поворотную плиту 4 (рис. 4.12, г) каретки 11 с суппортом поворачивают на угол 90° от ее нормального положения, после чего за-

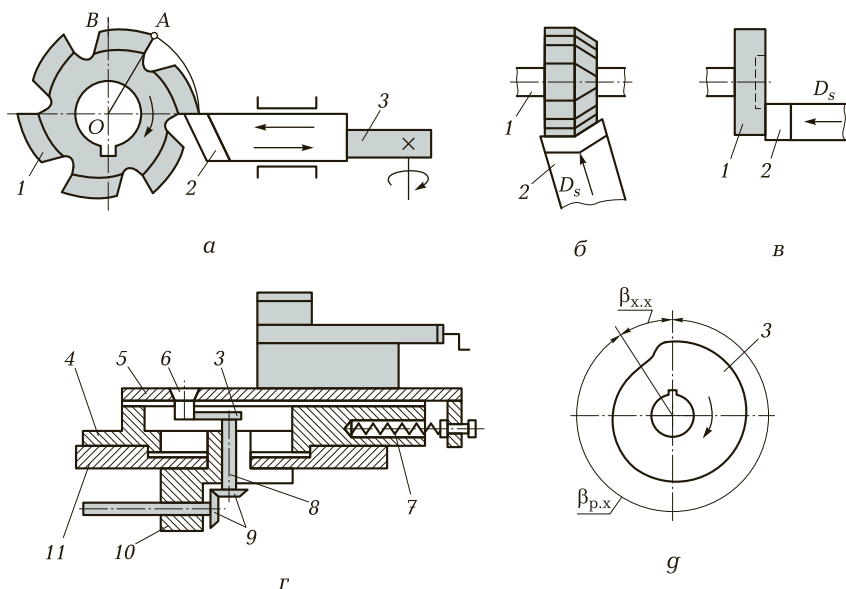


Рис. 4.12. Принципиальные схемы затылования с радиальной (а), косой (б) и осевой (в) подачами; затыловочный суппорт (г) и кулачок (д):

1 — заготовка; 2 — резец; 3 — кулачок; 4 — поворотная плита; 5 — затыловочная плита; 6 — палец; 7 — пружина; 8 — вал; 9 — коническая передача; 10 — корпус; 11 — каретка; $\beta_{p,x}$ — угол рабочего хода; $\beta_{x,x}$ — угол холостого хода; D_s — движение подачи

тыловочное движение режущего инструмента совершается параллельно оси центров станка.

На рис. 4.12, г приведена схема затыловочного суппорта. Затыловочная (отбойная) плита 5 суппорта с пальцем 6 прижимается к кулачку 3. Движение затыловочной плиты вперед на изделие, сопровождаемое сжатием пружины 7, происходит от кривой рабочего хода (угол $\beta_{p,x}$) (рис. 4.12, г) вращающегося кулачка, а возврат в исходное положение (отскок) — под действием пружины по кривой отвода кулачка (угол $\beta_{x,x}$). Возвратно-поступательное движение суппорта кинематически связано с вращением шпинделя.

Общий вид токарно-затыловочного станка и расположение рукояток управления представлены на рис. 4.13. Станок предназначен для затылования резцом и шлифовальным кругом червячно-модульных (однозаходных, многозаходных, правых, левых,

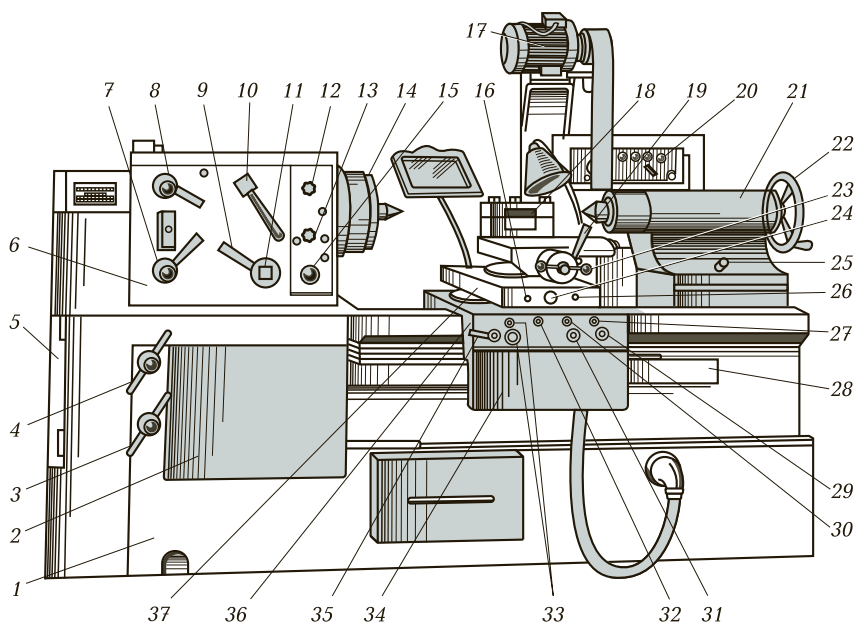


Рис. 4.13. Токарно-затыловочный станок:

1 — станина; 2 — коробка подач; 3 — рукоятка переключения на нарезание резьбы или точение; 4 — рукоятка управления цепи спиралей (цепи дифференциала); 5 — коробка передач; 6 — передняя бабка; 7 — рукоятка установки направления нарезаемой резьбы; 8 — рукоятка управления цепи затылования; 9 — рукоятка включения ручного поворота шпинделя изделия; 10 — рукоятка звена увеличения шага; 11 — квадрат ручного поворота шпинделя; 12 — рукоятка переключения частоты вращения рабочего хода шпинделя изделия; 13 — рукоятка переключения частоты вращения обратного хода шпинделя изделия; 14 — делительная планшайба; 15 — кнопка аварийной остановки; 16, 26 — винты регулирования усилия отбойной плиты; 17 — привод шлифовального шпинделя; 18 — резцедержатель; 19 — рукоятка быстрого отвода поперечных салазок суппорта; 20 — электропульт; 21 — задняя бабка; 22 — маховик перемещения пиноли задней бабки; 23 — рукоятка подачи поперечных салазок; 24 — винт отвода отбойной плиты от кулачка; 25 — винт поперечного смещения задней бабки; 27 — кнопка включения электродвигателя привода шлифовального круга; 28 — ходовой винт; 29 — кнопка отключения электродвигателя привода шлифовального круга; 30 — кнопка пуска электродвигателя привода шпинделя изделия; 31 — толчковая кнопка привода шпинделя изделия; 32 — сигнальная лампа; 33 — кнопки включения коррекции отбоя и наладочного перемещения каретки; 34 — фартук; 35 — рукоятка управления станком; 36 — каретка; 37 — суппорт

праворежущих, леворежущих), дисковых и фасонных фрез с зубьями, затылуемыми радиально, под углом и вдоль оси, как показано на рис. 4.12, *a* — *в*.

Токарно-затыловочный станок имеет узлы, аналогичные токарно-винторезному станку. Однако некоторые узлы имеют конструктивные особенности. В средней части между направляющими расположен корпус, в котором размещена коническая передача на вертикальный отбойный вал, несущий кулачок затылования. На каретке установлена поворотная плита, несущая затыловочную (отбойную) плиту. На поворотной плите закреплен корпус плунжера гидравлического демпфера, обеспечивающего безударный отскок затыловочной плиты.

На рис. 4.14 показана кинематическая схема токарно-затыловочного станка мод. КТ151, который предназначен для затылования только резцом однозаходных и многозаходных заготовок правых и левых незакаленных червячно-модульных фрез с модулем до 12 мм и другого режущего инструмента с зубьями, затылуемыми радиально и под углом к оси; станок может применяться в условиях мелкосерийного и среднесерийного производства.

Станина станка — цельная, коробчатой формы, имеет две призматические и две плоские направляющие для каретки и задней бабки. Направляющие термообработаны с последующей шлифовкой. С левой стороны размещена передняя бабка, на торце — коробка передач, дифференциал и резервуар для смазочного материала, на передней стенке — коробка подач, двигатель коррекции отбоя, ходовой винт с ограждением, на котором имеются переставные упоры, и ящик для сбора стружки, на задней стенке — главный двигатель и гидропанель. Между направляющими расположены вал и однозубая муфта, передающая движение на кулачок затылования.

Общий вид типичен для токарно-затыловочных станков, отличается от показанного на рис. 4.13 отсутствием шлифовального привода.

Рассмотрим составление уравнений баланса кинематических цепей и вывод из них формул настройки.

Цель главного движения обеспечивает передачу вращения шпинделю станка. Движение передается от электродвигателя (2ПБ200L) постоянного тока мощностью $N_1 = 11$ кВт с бесступенчатым регулированием (номинальная частотой вращения $n_{\text{ном}} = 1500 \text{ мин}^{-1}$) через ременную передачу на входной вал II шпиндельной бабки. В шпиндельной бабке рабочее движение передается через постоянные цилиндрические зубчатые колеса с вала II

Скорость прямого и обратного вращения шпинделя регулируется бесступенчато в диапазоне от 1 до 54 мин⁻¹ с помощью тиристорного регулятора привода электродвигателя постоянного тока.

Ручной поворот шпинделя осуществляется от червячной передачи $z = 3$ (вал VI) и $z = 42$ при включении зубчатой муфты, представляющей из себя внутреннее зацепление колес $z = 22$, одно из которых неподвижно закреплено на торце червячного колеса $z = 42$, а другое — на валу V. При ручном повороте шпинделя главный электродвигатель автоматички отключается.

Цепь винторезного движения согласует вращение шпинделя с вращением ходового винта. Движение на ходовой винт может передаваться от шпинделя напрямую по цепи l через зубчатые колеса $z = 55$ к реверсивному механизму, включающему колеса $z = 60$ (вал IX), $z = 60$ (вал X) и $z = 60$ (вал XI). Так настраивается кинематическая цепь, когда осевой шаг затылуемой резьбы P меньше шага ходового винта $P_{x.в}$ ($P < P_{x.в}$). В этом случае уравнение кинематического баланса винторезной цепи без включения звена увеличения шага запишется так

$$1 \text{ об. шп.} \cdot \frac{55}{55} \frac{60}{60} \frac{60}{60} i_y P_{x.в} = P,$$

или с учетом того, что $P_{x.в} = 12$ мм, получим

$$1 \text{ об. шп.} \cdot \frac{55}{55} \frac{60}{60} \frac{60}{60} i_y 12 = P,$$

где i_y — передаточное отношение двухпарной гитары (звена на-

стройки винторезной цепи), $i_y = \frac{d f}{e g}$.

В этом случае формула настройки винторезной цепи

$$i_y = P/12.$$

Если осевой шаг затылуемой резьбы больше шага ходового винта ($P > P_{x.в}$), то на ходовой винт движение передается через звено увеличения шага, в которое входят $z = 96$ (вал VIII), $z = 24$, $z = 88$ и $z = 55$ (вал VII), $z = 22$ и два колеса $z = 55$ (вал V). Если переместить колесо $z = 55$ (вал IX) в положение m , то оно получит вращение от $z = 55$, свободно сидящего на валу V и получа-

ющего вращение через звено увеличения шага от колеса $z = 55$ (вал VII); если же это колесо переключить в положение n , то оно зацепится с другим $z = 55$, которое получает вращение также через звено увеличения шага, но по другой цепочке. Запишем уравнения кинематического баланса винторезной цепи с учетом включения звена увеличения шага:

при настройке по цепи m

$$1 \text{ об. шп.} \cdot \frac{96}{24} \frac{55}{55} \frac{55}{55} \frac{60}{60} \frac{60}{60} i_y \cdot 12 = P,$$

при этом формула настройки запишется так:

$$i_y = P/48;$$

при настройке по цепи n

$$1 \text{ об. шп.} \cdot \frac{96}{24} \frac{88}{22} \frac{55}{55} \frac{60}{60} \frac{60}{60} i_y \cdot 12 = P,$$

при этом формула настройки запишется так:

$$i_y = P/192.$$

При подборе сменных зубчатых колес гитары винторезной цепи необходимо проверить условия сцепляемости: $d \leq 86$; $d + e \geq f + 27$; $f + g \geq e + 22$; $159 \geq d + e \geq 87$; $d + e + f + g \geq 300$.

При затыловании изделий, у которых шаг резьбы выражен в дюймах (P''), в формулы настройки следует подставлять $P = P'' \cdot 25,4$ мм. При подборе зубчатых колес можно принимать приближенные значения дюйма:

$\frac{11 \cdot 30}{13} = 25,38461$ или $\frac{18 \cdot 24}{17} = 25,4176$. При затыловании модульных резьб $P = \pi m$, мм, приближенно число π можно заменять следующими соотношениями: $\frac{13 \cdot 29}{4 \cdot 30}$ (погрешность

0,0000739), $\frac{25 \cdot 47}{22 \cdot 17}$ (погрешность 0,0001185) или $\frac{22}{7}$ (погрешность 0,0012645).

Цепь продольного движения подгачи согласует вращение шпинделя с перемещением суппорта от ходового винта, используется при обработке цилиндрических поверхностей (точении). Движе-

ние от шпинделя в шпindelной бабке передается с вала VIII на вал XI, затем через цепную передачу $z = 18$ и $z = 30$, коническую пару $z = 30$ и $z = 60$, червячную пару $z = 1$ и $z = 39$, цилиндрические колеса $z = 39$ и $z = 48$ на ходовой винт. Предварительно колесо $z = 48$ (вал XVIII) было введено в зацепление с $z = 39$ (вал XVII), и внутреннее зацепление колес $z = 29$ разомкнулось.

В гитаре винторезной цепи отсутствуют сменные зубчатые колеса, поэтому на вал XVIII и, следовательно, на ходовой винт вращение поступает только через передачу 39/48. Уравнение кинематического баланса цепи без включения звена увеличения шага принимает вид

$$1 \text{ об. шп.} \cdot \frac{55 \cdot 60 \cdot 60 \cdot 18 \cdot 30 \cdot 1 \cdot 39}{55 \cdot 60 \cdot 60 \cdot 30 \cdot 60 \cdot 39 \cdot 48} \cdot 12 = S_{\text{о.пр}},$$

где $S_{\text{о.пр}}$ — продольная подача, $S_{\text{о.пр}} = 0,075$ мм/об; ее значение при выключенном звене увеличения шага постоянно.

Переключением колеса $z = 55$ на валу IX в положения m и n обеспечивается еще две подачи; всего станок имеет три продольные подачи в диапазоне 0,075...1,2 мм/об.

Цепь затылования согласует вращение шпинделя с кулачком затылования K (вал XIV) так, что за один оборот заготовки кулачок совершает z оборотов, а затыловочный суппорт с резцом — z двойных ходов, равное числу z на заготовке фрезы. От шпинделя на кулачок движение передается через вал IV либо соединением валов IV и V зубчатой муфтой с $z = 40$, расположенной на торце колеса $z = 55$, либо (при отключении этой муфты, в этом случае колесо $z = 55$ перемещают влево) через передачу $\frac{55}{55}$. Поэто-

му цепь затылования будет иметь два уравнения баланса, а следовательно, и две формулы настройки.

Уравнение кинематического баланса цепи затылования при включенной зубчатой муфте будет иметь вид

$$1 \text{ об. заг.} \cdot \frac{96 \cdot 88 \cdot 48 \cdot 50 \cdot 50}{24 \cdot 22 \cdot 50 \cdot 50 \cdot 48} \cdot i_{A1} \cdot i_x \cdot \frac{27}{27} = z \text{ об. к.},$$

где i_{A1} — передаточное отношение конического дифференциала, $i_{A1} = 1$, так как ведущим и ведомым звеньями в коническом дифференциале являются конические колеса $z = 27$; i_x — передаточное

отношение сменных зубчатых колес гитары затылования, $i_x = \frac{a \cdot b}{b \cdot c}$.

Формула настройки будет иметь вид

$$i_x = z/16.$$

Если зубчатая муфта выключена и зубчатые колеса $z = 55$ (вал IV), $z = 55$ (вал VII) введены в зацепление, то уравнение кинематического баланса цепи имеет вид

$$1 \text{ об. заг.} \cdot \frac{96}{24} \frac{55}{55} \frac{48}{50} \frac{50}{50} \frac{50}{48} i_{A1} i_x \frac{27}{27} = z \text{ об. к.}$$

В этом случае формула настройки гитары затылования будет иметь вид

$$i_x = z/4.$$

Сменные зубчатые колеса гитары затылования устанавливаются в один ряд, условия сцепляемости: $150 \geq a + b \geq 90$; $150 \geq b + c \geq 90$; $256 \geq a + 2b + c \geq 200$.

Набор, прилагаемый к гитаре затылования, включает в себя сменные колеса с числом зубьев: 20; 25; 30; 32; 35; 40; 45; 48; 50; 54; 55; 57; 58; 60; 63; 65; 66; 69; 70; 72; 74; 75; 76; 78; 80; 85.

Цепь дифференциального движения используется при затыловании фрез со спиральными стружечными канавками; она обеспечивает дополнительный поворот кулачка К затылования при продольном перемещении суппорта. В суммирующий механизм (конический дифференциал) движение передается от ходового винта XXIII, который приводится во вращение ведомым колесом g винторезной гитары, настроенной на нарезание заданного шага P изделия. Ходовой винт XXIII жестко связан с валом XVIII, поэтому при составлении уравнения кинематического баланса дифференциальной цепи будем считать, что начальное движение осуществляется от этого вала. Когда суппорт переместится на P (шаг винтовой нарезки изделия), ходовой винт повернется на угол $P/P_{x.B}$, т. е. на $P/12$. Кулачок затылования должен дополнительно повернуться на угол $z \frac{P}{T}$. Запишем уравнение кинематического балан-

са, умножив перемещение начального звена в этой цепи на передаточное отношение и приравняв полученное выражение перемещению конечного звена. Если от вала XVIII на кулачок К движение передавать при выключенной на этом валу зубчатой муфте, а двойной блок с $z = 29$ одним колесом ввести в зацепление с $z = 58$, то уравнение баланса примет вид

$$\frac{P}{12} \frac{29}{58} \frac{29}{58} \frac{30}{45} i'_{\Lambda 1} i_{\Phi} \frac{2}{25} i_{\Lambda 2} i_x \frac{27}{27} = z \frac{P}{T},$$

где $i'_{\Lambda 1}$ — передаточное отношение конического дифференциала коррекции отбоя, $i'_{\Lambda 1} = 1$, так как ведущим звеном в этом коническом дифференциале является коническое колесо $z = 28$, которое жестко закреплено на пустотелом валу, которому колесо $z = 45$ сообщило вращение, а ведомым звеном является другое коническое колесо $z = 28$, которое жестко связано с валом XXII; i_{Φ} — передаточное отношение гитары; $i_{\Lambda 2}$ — передаточное отношение конического дифференциала.

Более подробно работа конического дифференциала как суммирующего механизма рассматривается в [13]. С вала XXII на вал XXI вращение передается через двухпарную гитару, передаточное отношение которой в уравнении кинематического баланса

$$i_{\Phi} = \frac{h j}{i k},$$

где h, i, j, k — сменные зубчатые колеса этой гитары.

Передаточное отношение конического дифференциала $i_{\Lambda 2} = 2$, так как в этом дифференциале ведущим является Т-образный вал (поводок), а ведомым — коническое колесо $z = 27$, жестко закрепленное на валу XV.

Поскольку кинематическая цепь затылования имеет две формулы настройки $i_{x1} = z/16$ и $i_{x2} = z/4$, подставив их поочередно в полученное уравнение кинематического баланса дифференциальной цепи, получим две формулы настройки дифференциальной цепи

$$i_{\Phi 1} = \frac{7200}{T}; \quad i_{\Phi 2} = \frac{1800}{T}.$$

Если же от вала XVIII на кулачок К движение передавать при включенной зубчатой муфте, т.е. двойной блок с $z = 29$ переместить вправо и правым колесом $z = 29$ ввести во внутренне зацепление с $z = 29$, то уравнение баланса примет вид

$$\frac{P}{12} \frac{30}{45} i'_{\Lambda 1} i_{\Phi} \frac{2}{25} i_{\Lambda 2} i_x \frac{27}{27} = z \frac{P}{T}.$$

Подставив в это уравнение все значения $i'_{\Lambda 1}$, $i_{\Lambda 2}$ и i_x , получим еще две формулы настройки дифференциальной гитары

$$i_{\Phi 3} = \frac{1800}{T}; \quad i_{\Phi 4} = \frac{450}{T}.$$

При обработке фрез с правой стружечной спиральной канавкой в гитару дифференциальной цепи устанавливается паразитное колесо.

Условие сцепляемости сменных зубчатых колес гитары дифференциала: $i \leq 62$; $k \leq 58$; $i + h \geq j + 22$; $142 \geq i + h \geq 64$; $j + k \geq h + 2$; $j + k \geq 48$; $92 \geq i + l \geq 66$; $h + l \geq 64$; $i + h + j + k \geq 122$.

Набор, прилагаемый к гитаре дифференциальной цепи, включает в себя следующие сменные колеса с числом зубьев: 20; 21 (2 шт.); 22 (2 шт.); 23; 24; 25; 26; 27; 28; 29; 30 (2 шт.); 31; 32; 34 (2 шт.); 35; 36; 37 (2 шт.); 39 (2 шт.); 40; 41 (2 шт.); 42; 43; 45; 46; 47; 48; 50; 52; 53; 54; 55; 56; 57; 58; 60; 63.

Цель коррекции затылования (отбоя) согласует начало затыловочного движения с вращением изделия. Движение при коррекции передается от электродвигателя М2 через ременную передачу, червячную пару на водило дифференциала коррекции и далее по дифференциальной цепи и цепи затылования к кулачку затылования К. Настройка момента отскока резца производится бесступенчато с помощью механизма коррекции отбоя. Эту настройку можно осуществлять как при неработающем станке, так и на ходу, но обязательно при сцепленной гитаре дифференциальной цепи.

Цель вспомогательного наладочного движения каретки осуществляется от двигателя коррекции отбоя М2, при этом зубчатая муфта с $z = 29$ замкнута (вал XVIII), а зубчатое колесо $z = 48$ другой зубчатой муфты на этом валу находится в нейтральном положении.

4.7. ТОКАРНЫЕ АВТОМАТЫ И ПОЛУАВТОМАТЫ

Назначение и классификация. Конструктивным признаком автомата является наличие полного комплекта механизмов для выполнения рабочих и вспомогательных ходов, автоматизирующих цикл, а также систему управления, координирующую их работу. Полуавтомат от автомата отличается тем, что в комплекте автоматизированных механизмов отсутствует загрузочно-разгрузочное устройство и эту операцию выполняют вручную или с помощью дополнительных средств механизации. Таким образом, для повторения цикла требуется вмешательство человека (загрузка заготовок, съем изделий, ориентирование, зажим заготовок).

Токарные автоматы и полуавтоматы используют для обработки заготовок сложной формы из прутка и штучных заготовок в условиях крупносерийного и массового производства. Обработка деталей на этих станках производится несколькими инструментами, которые устанавливают на суппортах и в специальных приспособлениях (сверлильных, резьбонарезных и др.). Высокая производительность токарных автоматов и полуавтоматов достигается благодаря полной автоматизации рабочих и холостых ходов и их частичного совмещения. При этом один рабочий обслуживает несколько автоматов или полуавтоматов. Однако переналадка автоматов и полуавтоматов при переходе на обработку новой заготовки связана с затратой значительного времени, что экономически оправдано только в массовом, крупносерийном и иногда в среднесерийном производстве.

Токарные автоматы и полуавтоматы выпускаются с горизонтальной и вертикальной осью вращения шпинделя. Последние обладают преимуществами по сравнению с горизонтальными: занимают меньшую производственную площадь; имеют более высокую точность обработки ввиду отсутствия влияния сил тяжести на поперечные деформации шпинделя; лучше обеспечивает защиту направляющих от стружки и ее отвод. На горизонтальных токарных автоматах обрабатывают преимущественно заготовки пруткового и трубчатого типа, хотя не исключена обработка штучных заготовок.

По способу обработки токарные автоматы и полуавтоматы подразделяются на фасонно-отрезные, продольного точения, токарно-револьверные, многорезцовые и копировальные. По способу управления рабочим циклом автоматы подразделяют на три группы:

- с одним распределительным валом, равномерно вращающимся в течение всего цикла обработки;
- с распределительным валом, управляющим с малой скоростью вращения рабочими ходами и с большой скоростью — холостыми ходами;
- с распределительным валом, скорость вращения которого меняется во время цикла обработки, и со вспомогательным валом, вращающимся с постоянной скоростью.

Одношпиндельные фасонно-отрезные автоматы. Для изготовления из прутка (или бунта) мелких деталей простой формы в условиях крупносерийного и массового производства применяют одношпиндельные фасонно-отрезные автоматы. Пруток 3 (рис.

4.15, а) закрепляется во вращающемся шпинделе 2 с помощью цангового патрона. Обработка осуществляется резцами 4 и 7, закрепленными в суппортах 5 и 8, перемещающихся только в поперечном направлении. Заданная длина детали обеспечивается выдвиганием прутка до подвижного упора 6. Некоторые модели фасонно-отрезных автоматов имеют продольный суппорт для сверления отверстий.

Одношпиндельные автоматы продольного точения. Автоматы продольного течения предназначены для изготовления из прутка высокоточных деталей относительно большой длины и малого диаметра в условиях массового производства. На автоматах продольного точения (рис. 4.15, б, в) обработка производится неподвижными или радиально перемещающимися резцами 4, закрепленными на суппортах 5 или балансире 14 при продольном движении подачи $D_{сп}$ вращающегося с частотой n прутка 3. Вращение и подача прутка осуществляются шпиндельной бабкой 1. Для уменьшения прогиба и вибрации прутка под действием сил резания его передний конец пропускают через люнет 11, закрепленный на суппортной стойке 12. На стойке смонтированы два вертикальных суппорта 5 и балансир 14, несущий два резца 4 и совершающий качательное движение вокруг оси 13. Сочетание радиального перемещения резца и продольного перемещения прутка позволяет получать на детали заданные фасонные поверхности. Отрезной резец (после отрезания обработанной детали 10) служит упором для прутка, при этом цанговый патрон в шпинделе 2 разжимается и шпиндельная бабка 1 отходит в положение начала цикла обработки следующей заготовки.

Обработка центрального отверстия (сверление, развертывание, нарезание резьбы метчиком), а также нарезание наружной резьбы плашкой производятся с помощью двух или трех шпиндельных приспособлений 9, которые могут иметь независимые поступательное $D_{сп2}$ и вращательное D_{r2} движения инструментов. В этом случае главное движение складывается из одновременных вращательных движений шпинделей станка и приспособления.

Одношпиндельные токарно-револьверные автоматы. Эти автоматы используют для изготовления деталей сложной конфигурации в условиях массового производства. Применение метода групповой технологии, заключающегося в обработке на станке группы однотипных деталей, близких по размерам и конфигурации, позволяет эффективно использовать автоматы в условиях крупносерийного производства.

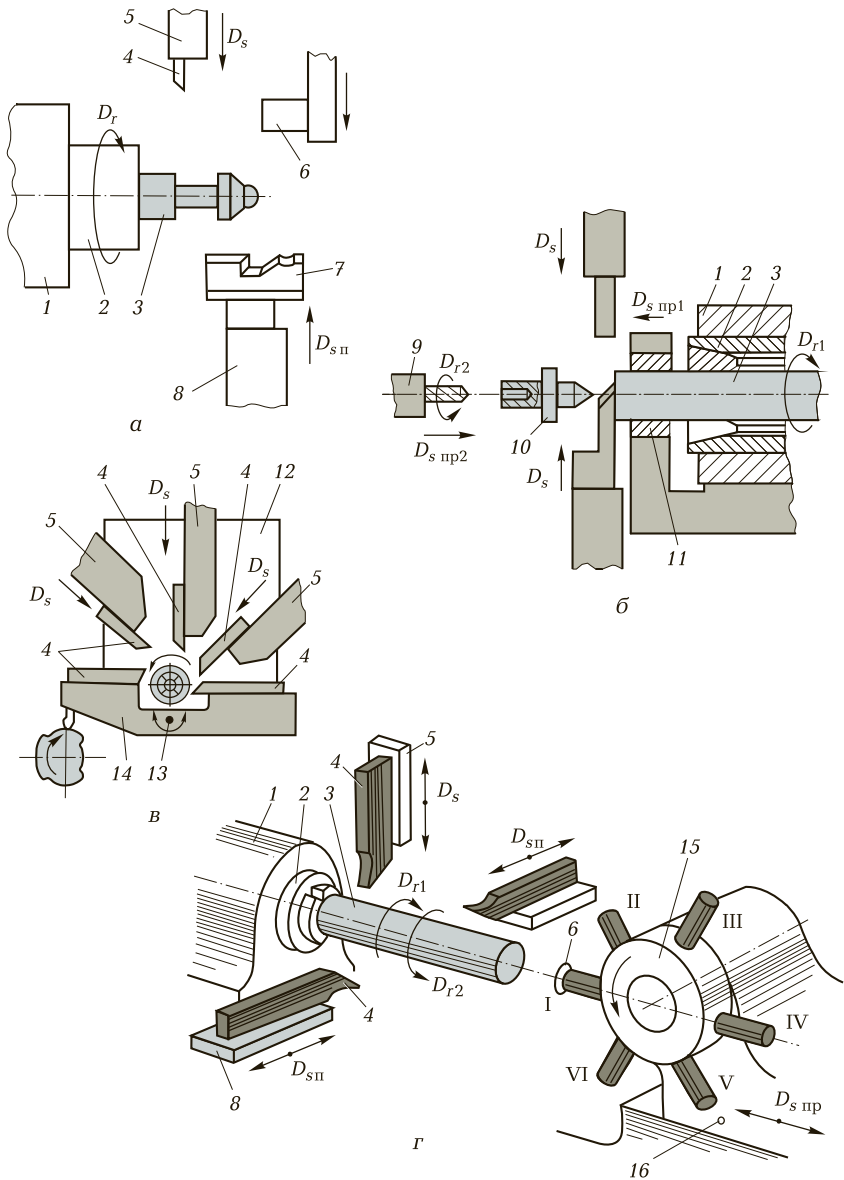


Рис. 4.15. Схемы обработки на токарных одношпиндельных автоматах: а — фасонно-отрезном; б, в — продольного точения; г — токарно-револьверном; 1 — шпиндельная бабка; 2 — шпиндель; 3 — пруток; 4, 7 — резцы; 5 — верхний суппорт; б — упор; 8 — поперечный суппорт; 9 — приспособление; 10 — обработанная деталь; 11 — люнет; 12 — стойка; 13 — ось; 14 — балансир; 15 — револьверная головка; 16 — продольный суппорт

Для размещения большого числа инструментов, необходимых для изготовления деталей сложной конфигурации, эти автоматы оснащены продольным суппортом 16 (рис. 4.15, г) с шестипозиционной (на некоторых станках — восьмипозиционной) револьверной головкой 15 и несколькими поперечными суппортами 8 (передним, задним) и одним (двумя) верхним 5.

В отличие от автоматов продольного точения шпиндельная бабка 1 токарно-револьверного автомата установлена на станине жестко и продольного перемещения не имеет. Шпиндель 2 автомата при нарезании резьбы получает вращение против часовой стрелки D_{22} и по часовой стрелке D_{21} — для свинчивания инструмента.

После отрезания обработанной детали и разжима цангового патрона прутки 3 подаются до упора б, ограничивающего величину перемещения прутка.

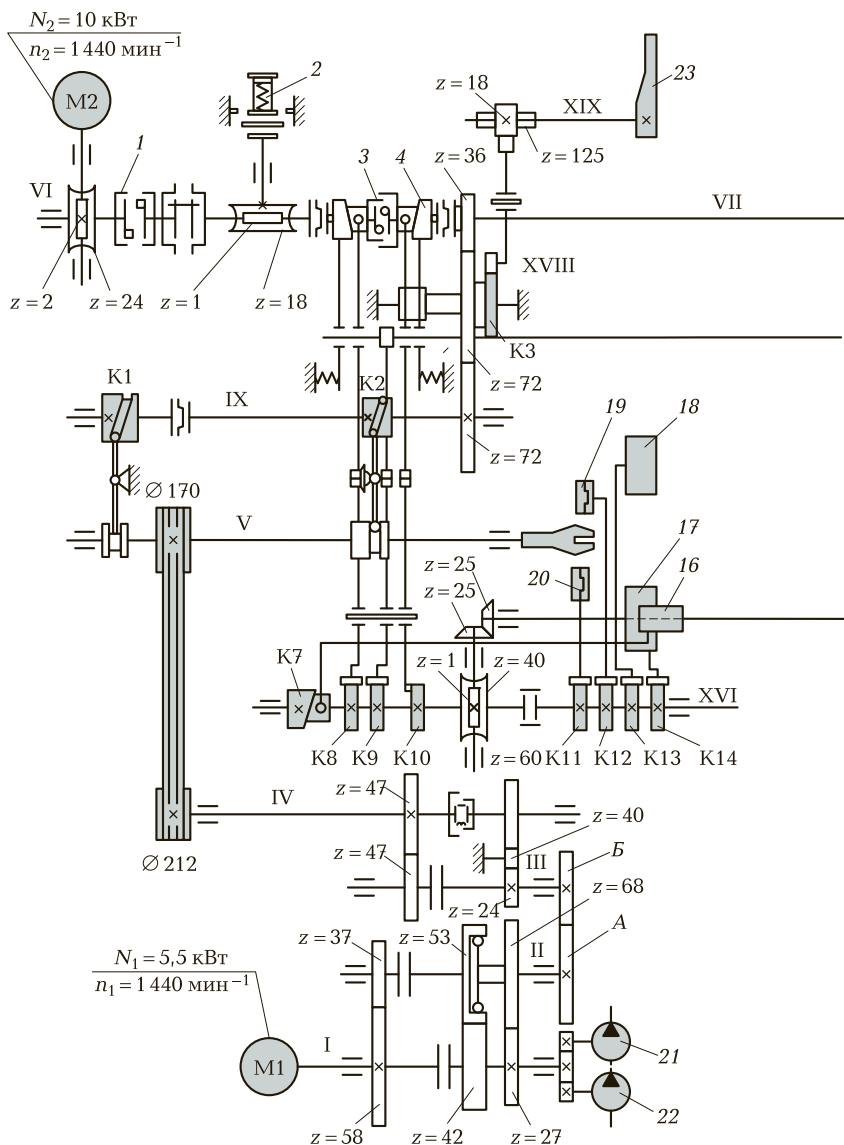
Инструменты, размещенные на суппортах и в револьверной головке, могут работать как последовательно, так и параллельно.

Шпиндель V станка (рис. 4.16) с прутком, закрепленным в цанговом патроне, получает вращательное движение от электродвигателя M1 через коробку скоростей и клиноременную передачу. В одном цикле шпиндель может иметь три различные частоты вращения правого и левого направлений в диапазоне, определяемом семью парами сменных зубчатых колес А и Б. Частота вращения шпинделя при левом направлении составляет $160 \dots 2\,500 \text{ мин}^{-1}$, при правом — $63 \dots 1\,000 \text{ мин}^{-1}$. Вспомогательный вал VII вращается от электродвигателя M2 через червячную пару 2/24. При выключенной муфте 1 вал можно вращать вручную маховиком 6.

Командоаппарат 2, управляющий включением электромагнитных муфт в коробке скоростей, получает вращение от вала VII через червячную пару 1/18, включаемую муфтой 3. От вала VII через зубчатое колесо $z = 36$, включаемое муфтой 4, и колеса 72/72 вращение передается кулачкам K1 и K2 механизмов подачи и зажима прутка. От этого же вала VII через цилиндрические 42/84/42 и конические 25/50 зубчатые колеса получает вращение водило 8 мальтийского механизма поворота револьверной головки 13. За полный оборот водила мальтийский механизм 7 с револьверной головкой поворачивается на 1/6 оборота.

Вал VIII, связанный муфтой со вспомогательным валом VII, через коробку подач передает вращение валу X, который сообщает вращение распределительным валам: XV — через червячную передачу 1/40 и XVI — через конические колеса 25/25 и червячную пару 1/40. Обработка заготовки на автомате производится за один оборот распределительных валов.

На распределительном валу XV расположены кулачок К4 подачи револьверного сушпорта, кулачок К5 привода 15 приемника готовых деталей и кулачок К6, переключающий муфты 10 медленного и быстрого вращения валов X, XV и XVI. Медленное вращение осуществляется от вала VIII к валу XIII через зубчатые колеса



чатый сектор рычага 11, второе плечо которого снабжено обкатывающимся по кулачку К4 роликом, зацепляется с рейкой 9. Перемещение рейки 9 через тягу и шатун 12 передается револьверному суппорту, который под действием пружины всегда оттягивается вправо. Шатун прикреплен к валу водила 8 с помощью эксцентрично расположенной оси, что обеспечивает быстрый отвод револьверного суппорта вправо в момент поворота револьверной головки в другую позицию.

Отход головки от шпинделя предохраняет режущие инструменты и деталь от повреждения.

В рабочем положении револьверная головка 13 удерживается от поворота фиксатором, который выводится из головки кулачковым механизмом, срабатывающим при повороте водила 8 мальтийского механизма.

На распределительном валу XVI смонтированы цилиндрический кулачок К7 подачи продольного суппорта 16 и кулачки К8, К9 и К10 включения соответственно однооборотной муфты 3 поворота командоаппарата 2, такой же муфты 4 привода механизмов подачи и зажима прутка и муфты 5 включения механизма поворота револьверной головки.

Поворот вала XIX с качающимся упором 23 — установка его против переднего торца шпинделя и отвод после подачи и зажима прутка — осуществляется кулачком К3 с помощью передачи 125/18 (сектор-колесо). На валу XVI установлены также дисковые кулачки К11 и К12 для подачи вертикальных суппортов 19 и 20, а кулачки К13 и К14 — для подачи поперечных суппортов 17 и 18.

Для увеличения скорости резания и соответственно производительности при сверлении отверстий малого диаметра применяют быстросверлильное приспособление. Шпиндель 14 приспособления, устанавливаемого в одной из шести позиций револьверной головки 13, получает вращение от электродвигателя М3 через конические зубчатые колеса 24/18 и 17/17.

Привод винтового конвейера для удаления стружки осуществляется от вала VII через цепную передачу 18/12 и червячную пару 2/36.

Многошпиндельные токарные полуавтоматы и автоматы. Такое оборудование характеризуется широкими технологическими возможностями при изготовлении различных деталей. По сравнению с одношпиндельными многошпиндельные автоматы и полуавтоматы обеспечивают более высокую степень концентрации обработки, что способствует повышению их производительности,

уменьшению станкоемкости, сокращению площади, занимаемой оборудованием.

По принципу работы эти автоматы подразделяют на автоматы параллельного и последовательного действия. На автоматах *параллельного* действия на всех шпинделях производятся одновременно одинаковые операции и за один цикл работы завершается обработка заготовок, число которых соответствует числу шпинделей.

Наибольшее распространение получили многошпиндельные автоматы и полуавтоматы *последовательного* действия. На таких автоматах заготовки с загрузочной позиции путем периодического поворота и индексации шпиндельного стола или шпиндельного блока последовательно подводятся к рабочим позициям и одновременно обрабатываются группами инструментов в соответствии с технологическим процессом. Большое число рабочих позиций и шпинделей (6—8) позволяет использовать их в различных сочетаниях.

Заготовки сложной формы обрабатывают на всех позициях станка (рис. 4.17, а), при этом они перемещаются в каждом цикле на следующую позицию. Для более простых заготовок, которые можно обработать на меньшем числе рабочих позиций, применяют более производительную схему параллельно-последовательной обработки (рис. 4.17, б). В этом случае используют две позиции (I и I') в качестве загрузочных; далее заготовки, установленные на позициях I и I', будут обрабатываться соответственно на позициях II и II', а заготовки, которые были на позициях II и

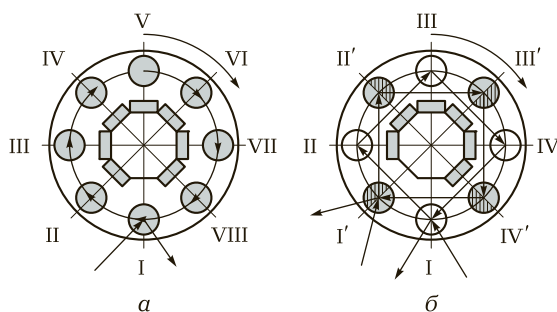


Рис. 4.17. Схемы работы многошпиндельных токарных станков последовательного (а) и параллельно-последовательного действия (б):

I—VIII, I'—IV' — позиции станка

II' — на позициях III и III' и т.д. Этот вариант применим также для обработки заготовок с двух сторон: заготовка, обработанная с одной стороны за первый оборот стола (барабана) на позициях II, III и IV, устанавливается с переворотом на соседнее зажимное приспособление в позиции I' и обрабатывается с другой стороны при втором обороте стола (на позициях, отмеченных штрихом).

Загрузка заготовок и выгрузка обработанных деталей совмещаются во времени с обработкой и выполняются специальными механизмами.

Многошпиндельные токарные автоматы и полуавтоматы широко применяют в серийном и массовом производстве. Их подразделяют: по назначению — на универсальные и специализированные; по виду заготовки — на прутковые и патронные; по расположению шпинделей — на горизонтальные и вертикальные.

КОНТРОЛЬНЫЕ ВОПРОСЫ

1. Какие виды обработки можно выполнять на токарном станке с ручным управлением?
2. Как классифицируют токарные станки по массе?
3. Охарактеризуйте основные узлы токарного станка.
4. Каким образом закрепляют заготовку на токарном станке и от чего зависит способ ее крепления?
5. В каком случае при нарезании резьбы настраивают двухпарную гитару?
6. При нарезании резьбы резцом всегда включается механическая подача. Почему токарь не может нарезать резьбу резцом, осуществляя продольную подачу вручную?
7. Составьте уравнение баланса продольной подачи верхних салазок токарно-винторезного станка.
8. Чем лоботокарные станки отличаются от токарно-винторезных?
9. Почему некоторые модели лоботокарных станков выполняют с отдельной станиной?
10. На каких станках предпочтительнее обрабатывать крупные заготовки диаметром более 2 м и почему?
11. Чем токарно-револьверные станки отличаются от токарно-винторезных?
12. Где устанавливают режущий инструмент в токарно-револьверных станках?
13. Какие виды обработки выполняют на токарно-револьверном станке?
14. Где закрепляют заготовки при их обработке на токарно-карусельных станках?

15. Какие типы токарно-карусельных станков вы знаете?
16. Какому узлу в токарно-карусельном станке сообщается главное движение?
17. Какие специализированные станки вы знаете и какие функции они выполняют?
18. Для чего на специализированном винторезном станке высокой точности установлена коррекционная линейка?
19. Как настраивают специализированный винторезный станок высокой точности на нарезание многозаходной резьбы?
20. Какие способы затылования можно реализовать на токарно-затыловочном станке?
21. Какие кинематические цепи необходимо настроить на токарно-затыловочном станке, чтобы затыловать зубья червячно-модульной фрезы?
22. Для чего нужна цепь затылования на станке мод. КТ151?
23. Как классифицируют токарные автоматы и полуавтоматы по способу обработки?
24. Чем отличается станок-автомат от станка-полуавтомата?
25. В чем состоит различие автоматов последовательной обработки от автоматов параллельно-последовательной обработки?

ТОКАРНЫЕ СТАНКИ С ЧИСЛОВЫМ ПРОГРАММНЫМ УПРАВЛЕНИЕМ

5.1. ТОКАРНО-ВИНТОРЕЗНЫЕ СТАНКИ С ЧИСЛОВЫМ ПРОГРАММНЫМ УПРАВЛЕНИЕМ

Классификация и назначение. Токарно-винторезные станки с ЧПУ предназначены для наружной и внутренней обработки сложных по форме заготовок типа тел вращения, в том числе для нарезания резьбы резцом.

Токарно-винторезные станки с ЧПУ классифицируют по следующим признакам:

- по расположению оси шпинделя (горизонтальные и вертикальные);
- числу используемых в работе инструментов (одно- и многоинструментные) и способам их закрепления (на суппорте, в револьверной головке, в магазине инструментов);
- виду выполняемых работ (центровые, патронные, патронно-центровые);
- степени автоматизации (полуавтоматы и автоматы).

Центровые станки с ЧПУ служат для обработки заготовок деталей типа валов с прямолинейным и криволинейным контурами. На этих станках можно нарезать резьбу резцом по программе.

Патронные станки с ЧПУ предназначены для обтачивания, сверления, развертывания, зенкерования, цекования, нарезания резьбы метчиками в осевых отверстиях деталей типа фланцев, зубчатых колес, крышек, шкивов и др.; возможно нарезание резцом внутренней и наружной резьбы по программе.

Патронно-центровые станки с ЧПУ служат для наружной и внутренней обработки разнообразных сложных заготовок деталей типа тел вращения и обладают технологическими возможностями токарных центровых и патронных станков.

Токарный патронно-центральный станок с оперативной системой ЧПУ. Станок предназначен для токарной обработки (в цен-

трах и патроне) наружных и внутренних поверхностей заготовок деталей типа тел вращения различной сложности, а также для нарезания резьбы. Оперативная система ЧПУ, установленная на суппорте станка, обеспечивает удобство ввода УП с клавиатуры.

Станок применяют в единичном, мелкосерийном и среднесерийном производстве; его изготавливают в двух исполнениях: со шпиндельной бабкой с ручной установкой скоростей и с возможностью их изменения по программе через электромагнитные муфты.

Основные узлы станка показаны на рис. 5.1. Кинематическая схема станка представлена на рис. 5.2.

Главное движение осуществляется от электродвигателя М1 посредством поликлиновой ременной передачи; вращение передается на вал I шпиндельной бабки, а затем через зубчатые колеса 37/53

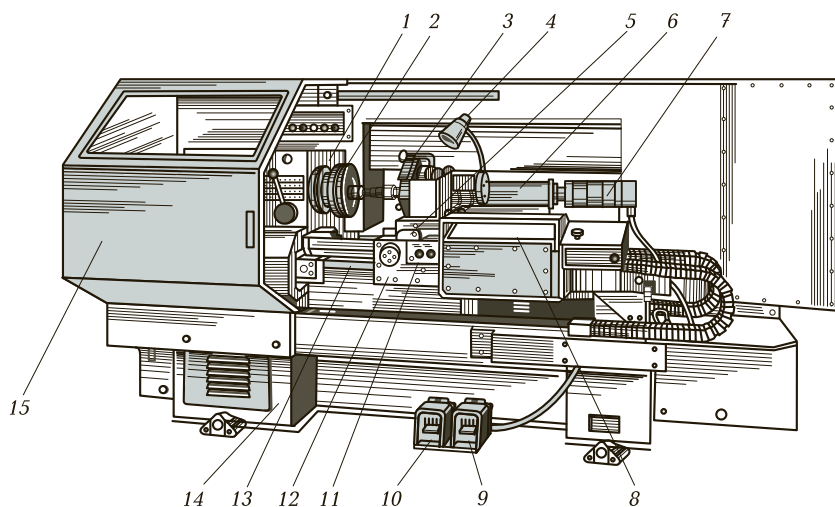


Рис. 5.1. Токарный патронно-центровой станок с оперативной системой ЧПУ:

1 — шпиндельная бабка; 2 — патрон; 3 — шестипозиционный резцедержатель; 4 — лампа местного освещения; 5 — суппорт; 6 — задняя бабка; 7 — электродвигатель; 8 — панель устройства ЧПУ; 9 — педаль отжима пиноли задней бабки; 10 — педаль, включающая перемещение пиноли задней бабки к шпинделю (педаль зажима заготовки в центрах); 11 — кнопочная станция включения (выключения) главного движения; 12 — фартук; 13 — шариковый ходовой винт; 14 — станина; 15 — защитный кожух (подвижное ограждение)

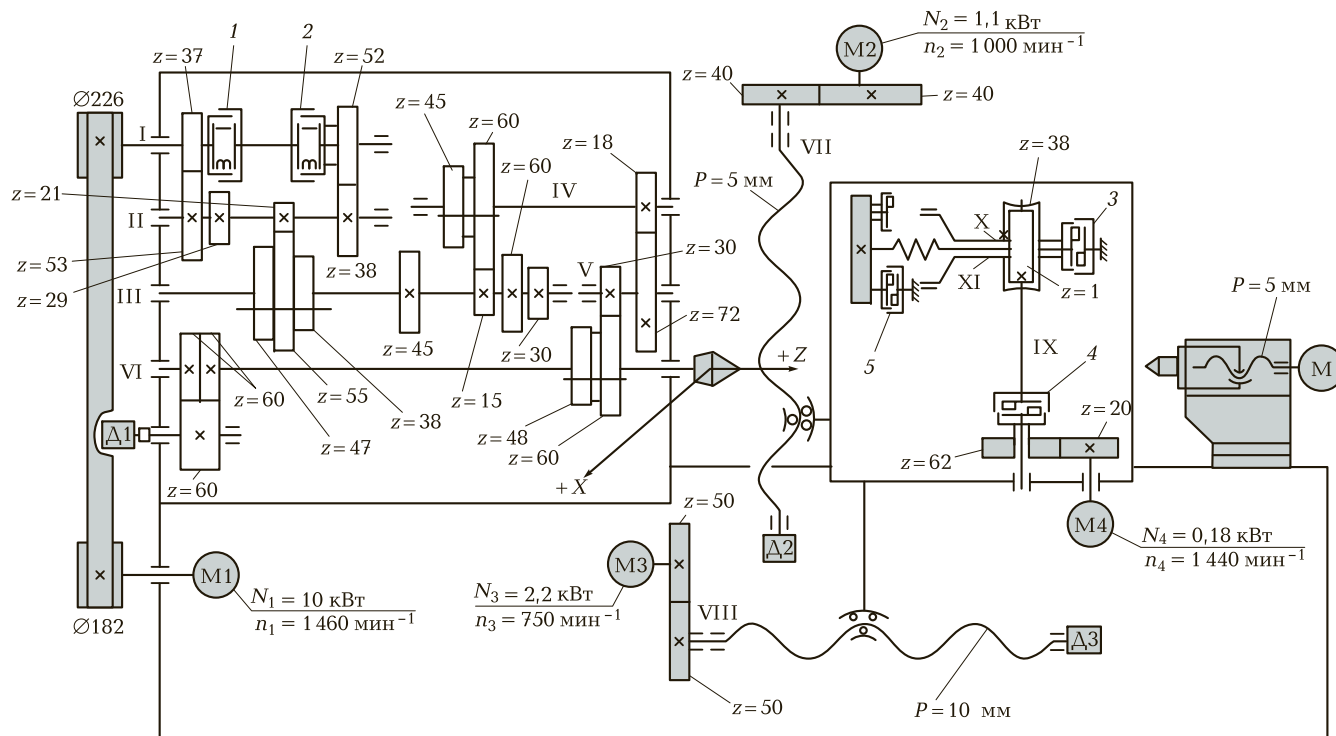


Рис. 5.2. Кинематическая схема токарного патронно-центрового станка с оперативной системой ЧПУ: 1–5 – муфты; I–XI – валы; М, М1–М4 – электродвигатели; Д1–Д3 – датчики

(при включенной муфте 1) или 52/38 (при включенной муфте 2) на вал II. Таким образом, вал II получает две различные частоты вращения. Далее с помощью тройного блока зубчатых колес приводится во вращение вал III, который может получить шесть различных частот вращения. На шпиндель (вал VI) вращение передается через двойной блок зубчатых колес 60/48 или 30/60 при его перемещении. Низкие частоты диапазона скоростей шпинделя получают посредством переборной группы, передавая движение на вал IV путем перемещения двойного блока через передачи 45/45 или 15/60.

Минимальная частота вращения шпинделя

$$n_{\text{шп}}^{\text{min}} = n_1 \frac{182}{226} \xi \frac{37}{53} \frac{21}{55} \frac{15}{60} \frac{18}{72} \frac{30}{60} = 10 \text{ мин}^{-1},$$

где n_1 — частота вращения электродвигателя M1, $n_1 = 1460 \text{ мин}^{-1}$; ξ — коэффициент проскальзывания ременной передачи, $\xi = 0,985$.

На шпинделе (вал VI) жестко закреплено разрезное зубчатое колесо $z = 60$, которое, передавая через зубчатые колеса 60/60 вращение датчику резьбонарезания Д1, создает безлюфтовую передачу, что предотвращает рассогласование положений шпинделя и датчика.

Подача суппорта в продольном (по оси Z) и поперечном (по оси X) направлениях осуществляется соответственно от электродвигателей M3 и M2 (регулируемые высокомоментные постоянно-го тока или частотно-регулируемые асинхронные) через одноступенчатые передачи и передачу винт — гайка качения. На ходовых винтах (валы VII и VIII) установлены измерительные фотоимпульсные датчики Д2 и Д3 обратной связи.

Револьверная головка получает поворот от асинхронного электродвигателя M4 через зубчатую 20/62 и червячную 1/28 передачи.

Токарный патронно-центровой станок с контурной системой ЧПУ. Станок предназначен для токарной обработки наружных и внутренних поверхностей заготовок типа тел вращения со ступенчатым или криволинейным профилем, а также для нарезания резьбы. Обработка происходит за один или несколько рабочих ходов в замкнутом полуавтоматическом цикле. Заготовки устанавливаются в патроне, длинномерные заготовки — в центрах.

Станок имеет традиционную для токарных станков компоновку. Основание представляет собой монолитную отливку. Станина коробчатой формы выполнена с поперечными ребрами. Направ-

ляющие станины — термообработанные, шлифованные. Каретка суппорта с поворотным резцедержателем перемещается по неравнобокой призматической передней и плоской задней направляющим, а задняя бабка — по передней плоской и задней неравнобокой призматической направляющим.

Станок имеет АКС, которая обеспечивает шпиндельной бабке девять скоростей, которые переключаются в цикле обработки с помощью электромагнитных муфт 1—6 (рис. 5.3). Инструмент получает движение подачи от приводов продольных 8 и поперечных 7 подач.

При нарезании резьбы датчик резьбонарезания ВЕ-51 осуществляет связь между шпинделем и ходовым винтом через безлюфтовую зубчатую пару 60/60.

Приводы подач имеют два исполнения: первое — с электрогидравлическим шаговым двигателем ШД и гидроусилителем моментов ГУ (как показано на рис. 5.3); второе — с электродвигателем постоянного тока. При применении двигателей постоянного тока на ходовые винты продольного и поперечного движения подач устанавливают датчики обратной связи.

Станок может быть оснащен контурными устройствами ЧПУ различных типов, что отражается в обозначении модели (последние два знака).

Контурное устройство ЧПУ обеспечивает движение формообразования, в том числе нарезание резьбы, изменение в цикле обработки значений подач и частот вращения шпинделя, а также индексацию поворотного резцедержателя.

Станок предназначен для токарной обработки в единичном, мелкосерийном и среднесерийном производстве.

Главное движение шпиндель (вал VI) получает от электродвигателя М1 через клиноременную передачу с диаметрами шкивов 130 и 178 мм, АКС, клиноременную передачу со шкивами диаметрами 204 и 274 мм и зубчатые передачи шпиндельной бабки. Девять переключаемых в цикле частот вращения шпинделя АКС обеспечиваются за счет включения электромагнитных муфт 1—4. Одновременным включением муфт 4 и 6 осуществляется торможение шпинделя. В шпиндельной бабке переключением вручную двойного блока зубчатых колес на валу VI можно передавать движение на шпиндель напрямую через передачи 60/48 или 30/60. В положении блока, показанном на рис. 5.3, движение с вала V на шпиндель передается через перебор: вначале с вала V на вал VII через зубчатую пару 45/45, а далее через передачу 18/72 и 30/60 — на шпиндель.

Минимальная частота вращения шпинделя

$$n_{\text{шп min}} = 1460 \frac{130}{178} \xi \frac{24}{48} \frac{14}{56} \frac{204}{274} \xi \frac{47}{47} \frac{45}{45} \frac{18}{72} \frac{30}{60}.$$

Принимая $\xi = 0,985$, получим $n_{\text{шп min}} = 12 \text{ мин}^{-1}$.

Уравнение движения продольной подачи будет иметь вид

$$n_{\text{ш.д}} \frac{30}{123} P = v_{\text{сп}},$$

где $n_{\text{ш.д}}$ — частота вращения вала шагового двигателя, мин^{-1} ; P — шаг ходового винта продольной подачи, мм, $P = 10 \text{ мм}$; $v_{\text{сп}}$ — скорость движения продольной подачи, мм/мин.

В этом уравнении элементом настройки является шаговый электродвигатель, бесступенчато меняющаяся частота вращения его выходного вала задается УП.

Аналогично запишется уравнение движения поперечной подачи

$$n_{\text{ш.д}} \frac{24}{100} P = v_{\text{сп}},$$

где $P = 5 \text{ мм}$; $v_{\text{сп}}$ — скорость движения поперечной подачи, мм/мин.

5.2. ТОКАРНО-РЕВОЛЬВЕРНЫЕ СТАНКИ С ЧИСЛОВЫМ ПРОГРАММНЫМ УПРАВЛЕНИЕМ

Токарно-револьверные станки с ЧПУ предназначены для двух- и четырехкоординатной обработки; их выпускают с одной или двумя револьверными головками.

На рис. 5.4 показан токарно-револьверный станок с ЧПУ с двумя револьверными головками, расположенными на наклонных суппортах.

Одновременная работа двух револьверных головок обеспечивается их расположением: одной 4 — на верхнем суппорте 3, а другой 6 — на нижнем суппорте 7. Такая компоновка дает возможность применять большое число режущих инструментов и позволяет изготавливать сложные детали, выполнять обработку отверстий, в том числе расположенных внецентренно (если в револьверной головке имеется привод для вращения осевого инструмента).

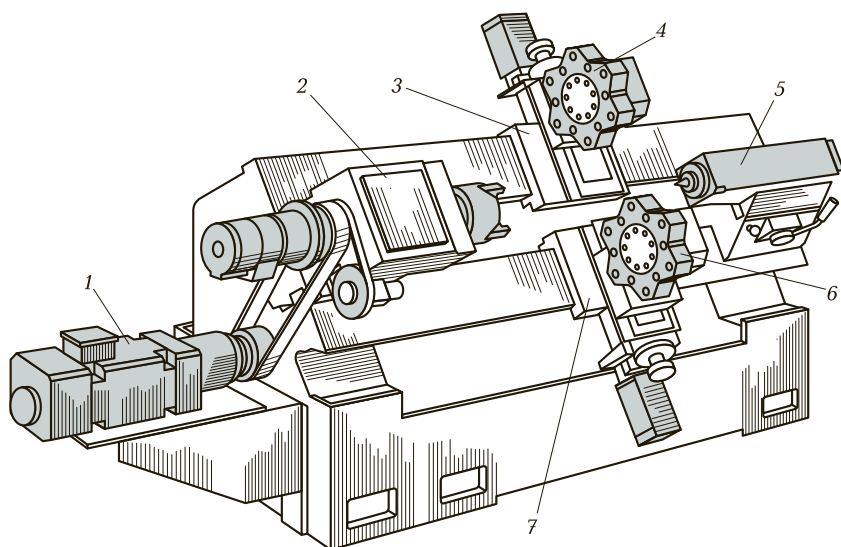


Рис. 5.4. Токарно-револьверный станок с ЧПУ с наклонным расположением суппортов:

1 — электродвигатель; 2 — шпиндельная бабка; 3, 7 — верхний и нижний суппорты соответственно; 4, 6 — револьверные головки; 5 — задняя бабка

Обе револьверные головки имеют оси вращения, параллельные оси шпинделя станка, и комплектуются инструментами для обработки наружных и внутренних поверхностей заготовки, сверления отверстий, нарезания резьбы и другими осевыми инструментами.

Цикл на станке полностью автоматизирован. От электродвигателя 1 вращение на шпиндельную бабку 2 передается через ременную передачу. Наличие отдельного привода повышает точность обработки.

Направляющие станины для перемещения кареток, несущих револьверные головки, имеют прямоугольное сечение. Пульт управления системы ЧПУ для ручного ввода программы и дисплей (на рисунке не показаны) вписываются в габариты станка и расположены на поворотной штанге.

В целях стабилизации точности обработки станок снабжен измерительным устройством для систематического контроля и коррекции точности обработки посредством контактного датчика, установленного на револьверной головке.

5.3. ТОКАРНО-КАРУСЕЛЬНЫЕ СТАНКИ С ЧИСЛОВЫМ ПРОГРАММНЫМ УПРАВЛЕНИЕМ

Токарно-карусельные станки с ЧПУ имеют компоновку узлов, аналогичную компоновку токарно-карусельных станков с ручным управлением, и также бывают одно- и двухстоечными. Однако эти станки имеют либо револьверную головку, либо магазин инструментов, что расширяет их технологические возможности.

Кинематическая схема токарно-карусельного станка с ЧПУ приведена на рис. 5.5. Станок предназначен для токарной обработки деталей сложной конфигурации; на нем можно обтачивать и растачивать поверхности с криволинейными и прямолинейными образующими, сверлить, зенкеровать, развертывать центральные отверстия, прорезать кольцевые канавки, нарезать различные резьбы резцами. На станке отсутствует боковой суппорт.

Устройство ЧПУ обеспечивает автоматическое управление по заданной программе вертикальным суппортом и приводом главного движения. Управление может осуществляться одновременно по двум координатам. Дискретность отсчета по осям X и Z составляет 0,01 мм.

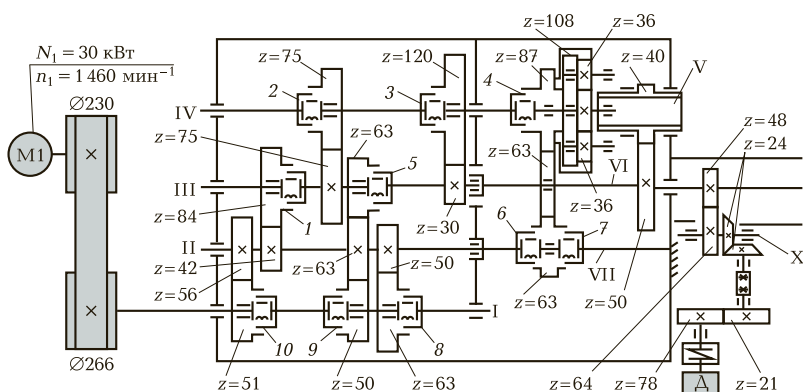
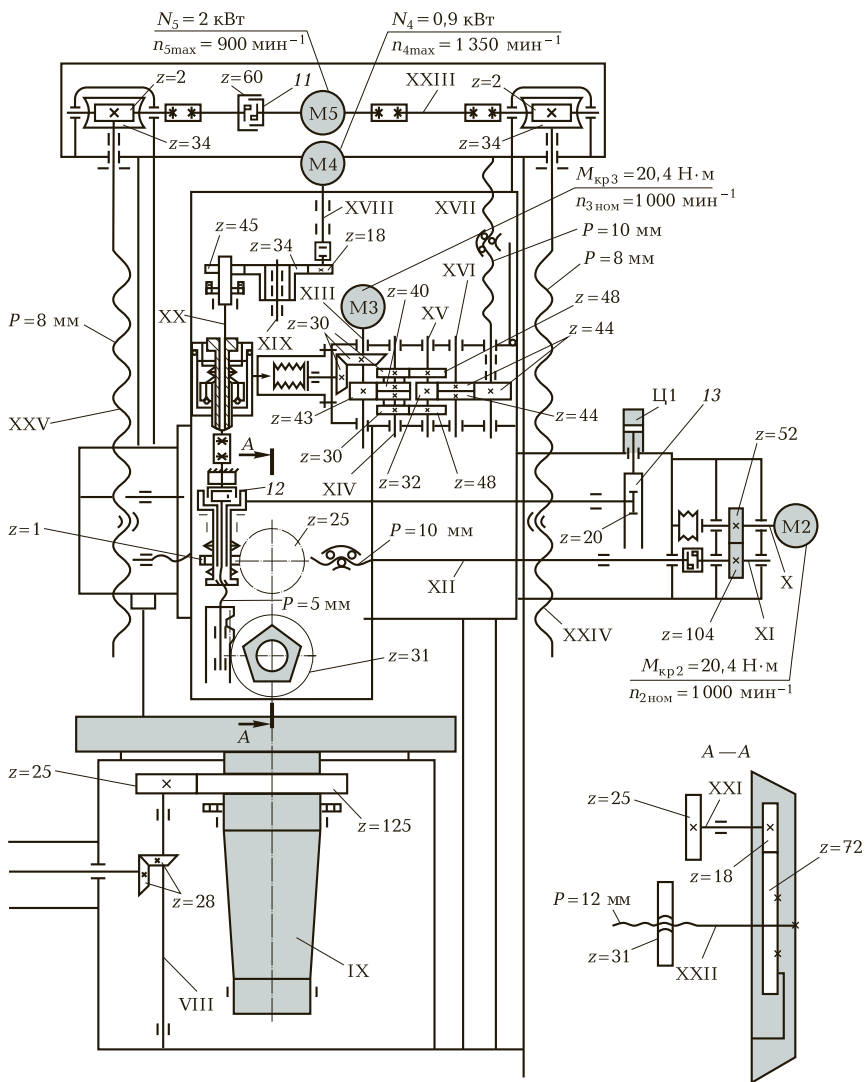


Рис. 5.5. Кинематическая схема одностоечного токарно-карусельного станка с ЧПУ:

1—12 — муфты; 13 — рейка с модулем $m = 3$ мм; I—XXV — валы; М1—М5 — электродвигатели; Д — датчик; Ц1 — гидроцилиндр



Системой ЧПУ предусмотрена коррекция положения инструмента, величин подач и частот вращения планшайбы. По программе происходят автоматическое изменение частот вращения шпинделя, управление продольными и поперечными движениями инструмента верхнего суппорта, выбор подач, нарезание резьбы, установка инструмента в нулевое положение, поворот и фиксация револьверной головки.

Главное движение — вращение планшайбы — осуществляется от электродвигателя М1 через клиноременную передачу со шкивами диаметрами 230 и 266 мм и коробку скоростей, обеспечивающую 18 различных частот вращения планшайбы в результате переключения электромагнитных муфт 1—3, 5, 8—10 и с помощью планетарного механизма.

Вал II имеет три значения частоты вращения, получаемые переключением муфт 10, 9 и 8, вал III — шесть значений частоты вращения (переключают муфты 1 и 5) и вал IV — 12 значений частоты вращения (переключают муфты 2 и 3). Для получения 12 низших значений частоты вращения шпинделя выключают муфту 9 и включают муфты 6 и 7. При этом колесо $z = 63$ на валу VII затормаживается и через колесо $z = 63$ на валу VI останавливает колесо $z = 87$ планетарного механизма и соответственно его корпус с колесом $z = 108$. В этом случае передаточное отношение планетарного механизма равно $1/4$. При выключенных муфтах 6 и 7 и включенной муфте 4 планетарный механизм имеет передаточное отношение, равное единице. При одновременном включении муфт 4, 6 и 7, замыкающих две различные кинематические цепи, образующие «замок», происходит торможение планшайбы (остальные муфты коробки скоростей выключены). Благодаря электромагнитным муфтам скорости переключаются на ходу и тем самым поддерживается ступенчато-постоянная скорость резания при обработке торцовых поверхностей.

Датчик нарезания резьбы получает вращение от выходного вала коробки скоростей через передачи 48/64, 24/24, 21/78. Частоты вращения ротора датчика и планшайбы одинаковые.

Движения подачи осуществляются от электродвигателей постоянного тока М2 и М3 с тиристорным управлением. Ходовой винт качения продольной подачи XII с шагом $P = 10$ мм получает движение от электродвигателя через зубчатую передачу 52/104, выполненную с минимальным боковым зазором (передача вращения с вала XI на винт XII осуществляется посредством конусных пружинных колец, выбирающих зазор в зубчатом соединении).

Ходовой винт качения XVII (вертикальная подача) получает вращение от электродвигателя М3 через редуктор 43/40, 30/48, 32/44, 44/44. Боковой зазор в зубчатых передачах регулируют путем соответствующих настроек двух параллельных кинематических цепей, кроме того, отдельные колеса выполнены разрезными. В качестве датчиков обратной связи применяются линейные индуктосины.

Вертикальное перемещение поперечины осуществляется от реверсивного электродвигателя М5 через червячные передачи 2/34. В требуемом положении поперечина надежно фиксируется гидравлическим механизмом зажима. Механизм зажима-разжима приводится в действие штоком двустороннего цилиндра Ц1. Зубчатая муфта 11 служит для установки поперечины параллельно рабочей поверхности планшайбы. Поворот полумуфты на один зуб перемещает поперечину на 0,005 мм.

Револьверный суппорт состоит из салазок, перемещающихся по горизонтальным направляющим поперечины, ползуна с пятипозиционной револьверной головкой и ее механизма поворота и фиксации. Поворот револьверной головки в следующую позицию происходит от электродвигателя М4 через передачи 18/34/45 и приводной вал XX, соединенный через муфту с винтом с шагом $P = 5$ мм. Перемещаясь вверх относительно неподвижной гайки, вал XX с рейкой, имеющей модуль $m = 3$ мм, через косозубое колесо-гайку $z = 31$ (разрез А—А), винт XXII с шагом $P = 12$ мм отжимает револьверную головку. Вал XX перемещается до тех пор, пока рейка не упрется в торец гайки. Перед этим конечный выключатель отключит муфту 12, и гайка с насаженным на нее червяком с $z = 1$ начнет вращаться, тогда через зубчатые передачи 1/25 и 18/72 револьверная головка выполнит 1/5 часть оборота. Затем микропереключатель даст команду на реверс электродвигателя, в результате при обратном движении вала XX через рейку, косозубое колесо-гайку $z = 31$ и ходовой винт XXII происходит прижим револьверной головки к ползуну.

КОНТРОЛЬНЫЕ ВОПРОСЫ

1. Перечислите основные узлы токарного патронно-центрового станка с оперативной системой ЧПУ.
2. В чем заключается отличие кинематики главного движения токарного патронно-центрового станка с оперативной системой ЧПУ от токарного патронно-центрового станка с контурной системой ЧПУ?

3. Где устанавливают режущие инструменты в токарно-револьверных станках с ЧПУ?
4. Можно ли просверлить отверстие на торце заготовки, если ось этого отверстия не проходит через ее ось вращения? Какое движение в станке при этом должно отсутствовать?
5. Каким образом осуществляется движение поперечины токарно-карусельного станка с ЧПУ в вертикальной плоскости?
6. Какому узлу токарно-карусельного станка с ЧПУ передается главное движение при обтачивании заготовки?

НАЛАДКА ТОКАРНЫХ СТАНКОВ

6.1. МЕТОДЫ НАЛАДКИ ТОКАРНЫХ СТАНКОВ

Наладкой металлорежущего станка называют подготовку его вместе с технологической оснасткой к изготовлению деталей с заданной производительностью в соответствии с установленным технологическим процессом для обеспечения требуемой точности и шероховатости поверхности. Комплекс работ по наладке состоит из настройки определенных режимов резания, установки зажимных приспособлений, режущего и вспомогательного инструментов и других вспомогательных операций. После наладки обрабатывают две-три заготовки. Если полученные после обработки размеры не соответствуют указанным на чертеже, то производят подналадку инструмента на требуемый размер или регулировку приспособления.

По характеру выполнения различают *первоначальную* и *текущую* наладку технологического оборудования.

Подналадка осуществляется в процессе эксплуатации станка, когда происходит изменение наладочного размера во время обработки одной и той же заготовки или при переходе на обработку другой заготовки. При подналадке производят дополнительную регулировку оборудования и (или) оснастки в процессе работы для восстановления технических параметров, достигнутых при первичной наладке. Необходимость в подналадке может быть вызвана износом инструмента, упругими или тепловыми деформациями механизмов станка и т.д. При переходе на обработку другой заготовки необходимо установить новые режимы обработки, сменить или отрегулировать приспособления, заменить или наладить режущий инструмент. По окончании подналадки станок должен обеспечить выполнение заданных функций с требуемым качеством и производительностью изготовления изделия.

Для уменьшения влияния износа режущего инструмента широко применяют *бесподналадочную смену* режущего инструмента.

Сущность ее заключается в том, что новый инструмент, настроенный на размер с помощью специального приспособления вне станка, может заменить изношенный без последующей корректировки его положения на станке. Требуемое положение режущей кромки инструмента относительно его установочной базы достигается точным изготовлением инструмента или его регулировкой, обеспечивающей точное положение режущей кромки.

Типовыми считаются следующие методы наладки металлорежущих станков: по пробному проходу, пробным деталям, готовой детали, эталону (шаблону).

Метод наладки по пробному проходу применяется для каждой новой детали отдельно: обрабатывают небольшой участок поверхности заготовки, измеряют полученный размер и корректируют глубину резания, для этого используют лимбы станка, индикаторные упоры или универсальные измерительные устройства. После достижения расчетного значения наладочного размера обрабатывают всю поверхность. Достоинством метода является его простота и независимость от способа базирования заготовки, недостатком — потеря времени рабочего при наладке.

Метод наладки по пробным деталям заключается в предварительном расчете настроечного размера и последующей проверке его при измерении обработанных на станке 3—5 пробных деталей. Наладка станка признается правильной, если среднее арифметическое размеров пробных деталей находится в пределах рационального настроечного размера. Достоинство метода — наличие информации о действиях рабочего, необходимых для получения заданных параметров, недостаток — потери времени на расчет настроечного размера, изготовление пробных деталей и расчет среднего арифметического размеров пробных деталей.

Метод наладки по первой готовой детали, эталону (шаблону) заключается в установке на неработающем станке инструмента до касания с деталью (эталоном, шаблоном). При наладке по детали используют ранее изготовленную деталь с размерами, приближающимися к наименьшему предельному размеру по чертежу. По конструктивным формам эталон имитирует обрабатываемую заготовку при ее базировании в приспособлении. Этот метод не имеет недостатков описанных методов.

Токарю следует помнить, что прежде чем приступить к наладке станка, необходимо проверить его исправность. Перед началом работы он должен убедиться, что станок выполняет все команды перемещения салазок суппорта (вручную и автоматически), которые должны выполняться плавно, без скачков, рывков и заеданий.

Патрон должен быть надежно закреплен. Затем на холостом ходу проверяют выполнение станком команд по пуску и остановке электродвигателя, включение и выключение вращения шпинделя, включение и выключение

6.2. СПЕЦИФИКА НАЛАДКИ ТОКАРНЫХ СТАНКОВ С ЧИСЛОВЫМ ПРОГРАММНЫМ УПРАВЛЕНИЕМ

Наладку станка с ЧПУ выполняет наладчик — рабочий с более высокой квалификацией, чем рабочий-оператор.

Проверка функционирования станка осуществляется в следующем порядке.

1. Включить питание УЧПУ. Задать вращение шпинделя со средней частотой вращения; при этом станок в течение 20...25 мин прогревается, что необходимо для тепловой стабилизации станка и УЧПУ.

2. Подобрать согласно карте наладки режущий инструмент, оснастку для крепления заготовки; проверить состояния инструментов. Установить инструмент в соответствующие позиции револьверной головки суппорта, указанные в карте наладки.

3. Настроить нулевое (исходное) положение суппорта. Ввести УП.

4. Проверить УП в покадровом режиме, затем в автоматическом. Необходимо следить за правильностью ее осуществления.

5. Закрепить заготовку в соответствии с картой наладки; выполнить размерную настройку инструмента.

6. Обработать заготовку по УП.

7. Определить размер обработанной детали и ввести необходимую коррекцию с пульта управления УЧПУ.

При обработке первой заготовки необходимо наблюдать за процессом резания (в частности, за образованием стружки), следя за качеством обрабатываемой поверхности. При необходимости возможна коррекция режимов резания с пульта управления УЧПУ.

Измерение длин и диаметров, на которые настроен инструмент, проводят вне станка. Оператор вводит эти данные на корректор системы ЧПУ. Дополнительную поднастройку некоторых инструментов выполняют в случае необходимости на станке по результатам контрольных измерений обработанных поверхностей. Часто вводят коррекцию на радиус в режиме круговой интерпо-

ляции (например, при обработке криволинейных наружных контуров, отверстий и в других случаях).

Расстановку инструментов в гнезда магазина, револьверной головки выполняют в соответствии с программной картой. При этом необходимо тщательно сверить номер инструмента (оправки) с номером гнезда магазина, а на станках, где кодируется номер инструмента, установить соответствующую кодовую комбинацию на хвостовике оправки.

Необходимо проверить заточку инструмента, крепление сверлильных патронов на конусе оправки и сверл в патроне, настройку резьбонарезных патронов и закрепление метчика в переходной втулке, крепление насадных зенкеров и разверток на плавающих оправках, биение сверл и метчиков при установке в патрон в целях его уменьшения.

Если прибор для настройки инструмента вне станка отсутствует, то длину инструмента определяют на станке; измеряют длину инструмента от торца шпинделя до вершины режущей кромки или определяют отклонение действительной длины инструмента от запрограммированной.

Необходимо проверить состояние защитных элементов станка, отсутствие щелей между элементами защиты, работу насоса и наличие смазочно-охлаждающей жидкости (СОЖ) в системе охлаждения.

Комплексная проверка качества наладки осуществляется по годной детали, обработанной по УП.

При нормальной эксплуатации станка с ЧПУ необходимо не реже 1 раза в неделю проверять работу станка по тест-программе. В случае брака при работе по УП также вводят тест-программу, позволяющую установить ошибки при составлении программы, определить неисправность ЧПУ, причины неудовлетворительной работы приводов подачи, нарушения последовательности технологических команд и другие дефекты функционирования станка.

6.3. ПОСЛЕДОВАТЕЛЬНОСТЬ НАЛАДКИ ТОКАРНЫХ СТАНКОВ

Прежде чем приступить к наладке токарного станка, необходимо осуществить его подготовку к работе в соответствии с инструкцией. Перед началом работы токарь должен убедиться в том, что станок выполняет все команды и перемещения салазок суп-

порта (вручную и автоматически) осуществляются плавно, без скачков, рывков и заеданий. Вначале нужно проверить надежность крепления патрона на шпинделе станка, затем на холостом ходу проверить выполнение станком команд по пуску и остановке электродвигателя, включению и выключению вращения шпинделя, включению и выключению механических подач суппорта.

Убедившись в исправности станка, приступают к его наладке в следующем порядке: выбирают режимы резания; настраивают выбранные (или заданные) режимы резания на станке; устанавливают приспособления для зажима заготовки; устанавливают и закрепляют режущий инструмент.

Выбор режима резания. Процесс резания характеризуется определенным режимом. В соответствии с ГОСТ 25762—83 *режим резания* — это совокупность значений скорости резания, подачи (или скорости движения подачи) и глубины резания.

Токарную обработку, как и всякую другую, необходимо выполнять на таких режимах, при которых наиболее полно используется мощность станка и стойкость инструмента, обеспечивается высокое качество обработки при ее минимальной себестоимости и создаются безопасные условия работы. Такие режимы называются *экономически выгодными*, т. е. *рациональными*.

Рациональные режимы резания для соответствующих видов обработки выбираются по справочникам [2, 3, 4, 9 и др.], данные в которых определены по формулам теории резания с учетом обобщенного опыта передовых предприятий.

Прежде чем выбрать режим резания, необходимо знать припуск на каждый вид обработки. При определении величины припуска следует учитывать следующие факторы:

характер обработки; например при обтачивании, подрезании торцов и уступов припуск зависит от диаметра и длины вала, а при сверлении припуск зависит от диаметра отверстия и равен половине его диаметра;

переход, на который рассчитывается припуск, — черновое, полустовое или чистовое обтачивание (или другой вид обработки). Полный припуск получают суммированием всех его промежуточных значений. Диаметр заготовки вычисляют путем прибавления полного припуска к диаметру детали. Если в качестве заготовки выбран прокат, то полученный диаметр заготовки округляют до ближайшего стандартного значения диаметра проката.

Последовательность выбора режима резания приведена далее.

1. Определяют глубину резания t исходя из физических и химических свойств материала обрабатываемой заготовки, припуска и

характера обработки. При черновом точении глубину резания выбирают максимальной, равной всему припуску, поскольку глубина резания оказывает относительно небольшое влияние на период стойкости резца. Весь припуск снимают за один рабочий ход, исключение — снятие повышенных припусков при обработке на маломощных станках, когда минимальное число проходов определяется мощностью станка. При чистовой токарной обработке глубину резания выбирают в зависимости от требуемых точности и шероховатости обработанной поверхности: припуск срезается за несколько рабочих ходов, причем на последующем рабочем ходе глубина резания должна быть меньше, чем на предыдущем. При тонком точении с высоким качеством поверхностного слоя и параметром шероховатости поверхности от $Ra\ 0,32\dots 0,16$ мкм до $Rz\ 0,050\dots 0,025$ мкм глубина резания может составлять до 0,03 мм.

Таким образом, на выбор глубины резания влияют требования к качеству обработанной поверхности, т. е. параметр шероховатости, а также качество и жесткость технологической системы.

2. Выбирают геометрические параметры режущей части резца.

3. По справочникам выбирают подачу. На выбор величины подачи при черновом обтачивании влияют следующие факторы:

- материал заготовки (сталь, чугун, цветные сплавы, металлы);
- вид обработки (обтачивание, подрезание торцов, отрезание, сверление, развертывание и т. д.);
- материал режущей части инструмента (быстрорежущая сталь, твердый сплав, режущая керамика, синтетический алмаз и др.);
- поперечное сечение стержня резца;
- диаметр обрабатываемой заготовки;
- принятая глубина резания.

При чистовом точении помимо указанных факторов на выбор подачи в первую очередь оказывает влияние состояние поверхности (шероховатость) после обработки, а также вспомогательный угол в плане и радиус при вершине режущего лезвия.

4. Корректируют подачу по паспорту станка (берут фактически имеющуюся на станке).

5. Назначают период стойкости режущего инструмента.

6. На основании принятых значений подачи, периода стойкости инструмента и глубины резания выбирают по справочникам скорость резания v для соответствующей марки материала обрабатываемой заготовки.

7. Вычисляют расчетную частоту вращения шпинделя $n_{\text{рас}}$ с учетом диаметра обрабатываемой заготовки d (или режущего инструмента) по формуле

$$n_{\text{рас}} = \frac{1000v}{\pi d}.$$

8. Уточняют частоту вращения шпинделя по паспорту станка, т. е. принимают имеющуюся на станке частоту вращения шпинделя, близкую к расчетной.

9. По принятой частоте вращения шпинделя уточняют скорости резания по каждой обрабатываемой поверхности и определяют эффективную мощность резания $N_{\text{эф}}$, кВт, необходимую для обработки каждой поверхности:

$$N_{\text{эф}} = \frac{P_z v}{10^3},$$

где P_z — составляющая силы резания, Н; v — скорость резания, м/с.

Если обрабатываются одновременно несколько поверхностей, то $N_{\text{эф}}$ будет равна сумме мощностей, необходимых для обработки каждой поверхности.

При больших скоростях подачи необходимо просчитать эффективную мощность резания с учетом составляющей силы резания P_x :

$$N_{\text{эф}} = \frac{P_z v}{10^3} + \frac{P_x v_s}{10^6 \cdot 60}.$$

Если в справочнике приведена подача S_o , мм/об, то определяют скорость подачи по формуле

$$v_s = S_o n_{\text{шп}},$$

где $n_{\text{шп}}$ — частота вращения шпинделя, мин⁻¹.

10. Проверяют возможность обработки заготовки на станке выбранной модели. Для этого должно быть выполнено следующее условие

$$N_{\text{эф}} \leq N_{\text{эд}} \eta,$$

где $N_{\text{эд}}$ — мощность электродвигателя главного привода; η — КПД главного привода станка, для новых станков обычно принимают $\eta = 0,85$.

Пример 6.1

Выбрать режим резания токарного станка мод. 1А625, на котором необходимо обточить вал диаметром 80 мм по 12-му качеству. Материал вала — сталь 45, $\sigma_{в.р} = 600$ МПа, параметр шероховатости поверхности после обработки Rz 63 мкм; резец — прямой проходной, оснащенный пластиной из твердого сплава Т15К6 с геометрическими параметрами режущей части: $\phi = 60^\circ$, $\phi' = 15^\circ$; сечение державки резца 16×25 мм; технологическая система станок — приспособление — заготовка — жесткая. Припуск на обработку 3 мм.

Решение

1. Назначаем глубину резания. В соответствии с табл. 3.18 справочника [3] для заданных условий припуск снимается за один рабочий ход, т.е. $t = 3$ мм.

2. Выбираем по справочнику [3] рекомендуемую подачу для данных условий резания. В табл. 3.19 [3] отсутствуют данные для диаметра 80 мм. Для диаметра 80 мм примем $S_0 = 0,57$ мм/об, что является средним значением между рекомендуемыми подачами для диаметров 60 и 100 мм.

3. У станка мод. 1А625 ближайшее значение продольной подачи 0,6 мм/об (табл. 6.1).

Таблица 6.1. Поддачи*, мм/об, токарно-винторезных станков мод. 1К62 и 1А625

1К62	1А625	1К62	1А625
0,070/0,035	0,070/0,035	0,470/0,230	0,370/0,185
0,074/0,037	0,075/0,037	0,520/0,260	0,400/0,200
0,084/0,042	0,085/0,042	0,570/0,280	0,430/0,215
0,097/0,048	0,092/0,045	0,610/0,300	0,470/0,235
0,110/0,055	0,100/0,050	0,700/0,340	0,500/0,250
0,120/0,060	0,110/0,055	0,780/0,390	0,530/0,270
0,130/0,065	0,120/0,060	0,870/0,430	0,600/0,300
0,140/0,070	0,125/0,062	0,950/0,475	0,670/0,335
0,150/0,074	0,130/0,065	1,040/0,520	0,735/0,370
0,170/0,084	0,150/0,075	1,140/0,570	0,800/0,400
0,195/0,097	0,170/0,085	1,210/0,650	0,860/0,430

1К62	1А625	1К62	1А625
0,210/0,110	0,185/0,097	1,400/0,700	0,935/0,470
0,230/0,120	0,200/0,100	1,560/0,780	1,000/0,500
0,260/0,130	0,220/0,110	1,740/0,870	1,070/0,530
0,280/0,140	0,230/0,115	1,900/0,950	1,200/0,600
0,300/0,150	0,250/0,125	2,080/1,040	1,330/0,670
0,340/0,170	0,270/0,135	(2,28...4,16)/ (1,14...2,08)	(1,46...4,00)/ (0,73...2,00)
0,390/1,195	0,300/0,150		
0,430/0,210	0,330/0,165		

* В числителе условной дроби — продольная подача, в знаменателе — поперечная.

4. Средние значения экономической стойкости для проходных резцов с пластиной из твердого сплава по табл. 1.7 [3] рекомендуется брать в пределах 60...90 мин.

Назначаем период стойкости резца: $T = 80$ мин.

5. Выбираем по справочнику [3] скорость резания. Табличное значение скорости резания при глубине резания 3 мм и подаче 0,6 мм/об рекомендуется принять $v_{\text{таб}} = 120$ м/мин (см. табл. 3.34 [3]). Находим поправочные коэффициенты в табл. 3.33 [3]: $K_1 = 1,35$ (для материала с $\sigma_{\text{в.р}} = 600$ МПа); $K_2 = 1$ ($T = 80$ мин и $\phi' > 0$); $K_3 = 0,92$ (при обработке стали с $\phi = 60^\circ$); $K_4 = 1$ (инструментальный материал Т15К6).

6. Вычисляем скорость резания с учетом поправочных коэффициентов

$$v = v_{\text{таб}} K_1 K_2 K_3 K_4 = 120 \cdot 1,35 \cdot 1 \cdot 0,92 \cdot 1 = 149,04 \text{ м/мин.}$$

7. Вычисляем расчетную частоту вращения шпинделя

$$n_{\text{рас}} = \frac{1000v}{\pi d} = \frac{1000 \cdot 149,04}{3,14 \cdot 80} = 593 \text{ мин}^{-1}.$$

8. Уточняем частоту вращения шпинделя по паспорту станка. В табл. 6.2 приведены паспортные данные станков мод. 1К62 и 1А625. Наиболее близкой к расчетной является $n_{\text{шп}} = 500 \text{ мин}^{-1}$.

9. Определяем фактическую скорость резания

$$v_{\text{факт}} = \frac{\pi d n_{\text{шп}}}{1000} = \frac{3,14 \cdot 80 \cdot 500}{1000} = 125,6 \text{ м/мин.}$$

Таблица 6.2. Частота вращения $n_{\text{шп}}$, допустимые мощность $N_{\text{доп}}$ и крутящий момент $M_{\text{кр,доп}}$ на шпинделе токарно-винторезных станков мод. 1К62 и 1А625

1К62			1А625		
$n_{\text{шп}}$, мин ⁻¹	$N_{\text{доп}}$, кВт	$M_{\text{кр,доп}}$, Н·м	$n_{\text{шп}}$, мин ⁻¹	$N_{\text{доп}}$, кВт	$M_{\text{кр,доп}}$, Н·м
12,5	8	1 300	11,5	78	845
16	8	1 300	16	78	845
20	8	1 300	32	78	845
25	8	1 300	45	78	845
31,5	8	1 300	63	78	845
40	8	1 300	90	78	845
50	8	1 300	120	78	610
63	8	1 240	180	78	420
80	8	975	250	78	300
100	8	780	355	78	215
125	8	620	500	78	150
180	8	490	710	78	108
200	8	390	100	78	76
250	8	310	1 400	78	54
315	8,5	260	2 000	78	38
400	8,3	202	—	—	—
500	7,9	154	—	—	—
630	7,7	119	—	—	—
800	7,6	93	—	—	—
1 000	7,2	70	—	—	—
1 250	7	54,5	—	—	—
1 600	6,9	42	—	—	—
2 000	6,2	30	—	—	—

Настройка режима резания на станке. Настройка режима резания состоит в кинематической подготовке станка к обработке заготовки в соответствии с выбранным или заданным режимом резания. Для этого устанавливают в должные положения органы управления скоростями главного движения и подачи. На станках имеются таблицы, указывающие, какое положение рукояток соответствует определенному значению частоты вращения шпинделя или подачи суппорта.

Если органами настройки являются гитары, то предварительно рассчитывают необходимые передаточные отношения по формулам настройки настраиваемых кинематических цепей, затем подбирают сменные зубчатые колеса, дающие заданные передаточные отношения, после чего их устанавливают на валы гитар. В некоторых станках при кинематической настройке станка необходимо установить сменные кулачки или копиры. Сменные зубчатые колеса, кулачки и копиры поставляются вместе со станком.

Настройка цепей главного движения или подач современных токарно-винторезных станков при бесступенчатом регулировании не требует каких-либо расчетов и состоит в переключении рукояток в положения, соответствующие заданной частоте вращения шпинделя или подачи суппорта, которые указываются стрелочным прибором.

При нарезании резьбы используют в качестве органа настройки как коробку подач, так и гитару. Переключение блоков зубчатых колес в коробке подач обеспечивает настройку станка на нарезание стандартной резьбы, а при нарезании нестандартной резьбы винторезную цепь настраивают с помощью сменных зубчатых колес гитары.

Установка приспособлений для зажима заготовки. В зависимости от того, как должна устанавливаться и закрепляться заготовка на станке (в центрах, в патроне и т.д.), выбирают приспособления. При установке на шпиндель станка трехкулачкового самоцентрирующего патрона сначала протирают обтирочным материалом, слегка смоченным в керосине, резьбу или конический конец и коническое отверстие шпинделя. Затем прочищают внутреннюю резьбу или коническое отверстие переходного фланца патрона. В коническое отверстие шпинделя резким движением вставляют направляющую оправку (рис. 6.1, а); берут патрон двумя руками (рис. 6.1, б) и осторожно надевают его на направляющую оправку. Далее, перемещая патрон влево и вращая его, совмещают первые нитки резьбы шпинделя и патрона. Затем, поддерживая патрон левой рукой снизу и одновременно вращая

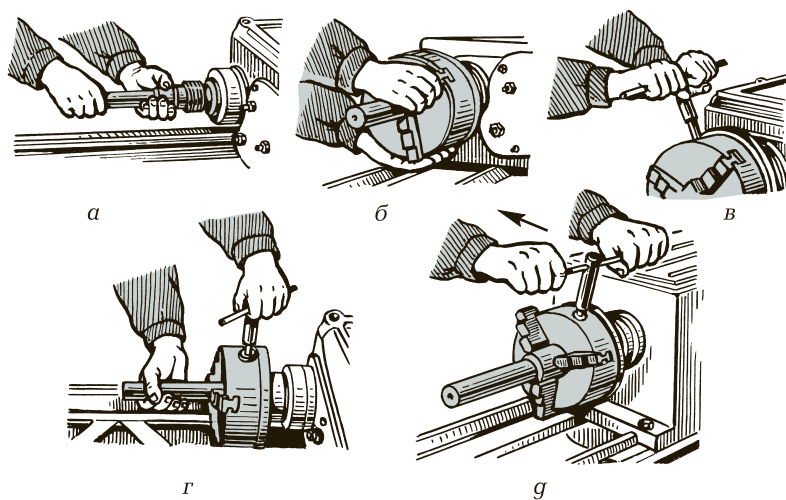


Рис. 6.1. Установка и снятие трехкулачкового патрона:

а — установка оправки; *б* — установка трехкулачкового патрона на шпиндель; *в* — закрепление патрона; *г* — освобождение патрона

его правой рукой, навинчивают патрон до отказа. Ключом, вставленным в одно из квадратных отверстий патрона, слегка отводят его на себя и резко (с усилием) поворачивают от себя до отказа (рис. 6.1, *в*). Во избежание самоотвинчивания патрона зубья стопорных сухарей вставляют в пазы шпинделя и прочно крепят их винтами; удаляют направляющую оправку, выталкивая ее легким ударом латунного прутка через отверстие в шпинделе (на станке слева). Для установки заготовки в трехкулачковый самоцентрирующий патрон левой рукой разводят кулачки патрона ключом (рис. 6.1, *г*) настолько, чтобы между кулачками прошла заготовка; правой рукой вводят заготовку между кулачками и сначалажимают левой рукой, а затем, вращая ключ двумя руками, окончательно закрепляют заготовку в патроне. Если обработку производят в центрах, то для снятия патрона (рис. 6.1, *г*) вначале разводят кулачки патрона и в отверстии шпинделя закрепляют оправку; затем снимают стопорные сухари и, вставив ключ в гнездо патрона, резко поворачивают патрон на себя, а потом, поддерживая патрон левой рукой и перехватывая правой, осторожно свинчивают патрон на оправку и снимают со станка.

После удаления оправки тщательно протирают коническое отверстие шпинделя и конический хвостовик центра. Затем пра-

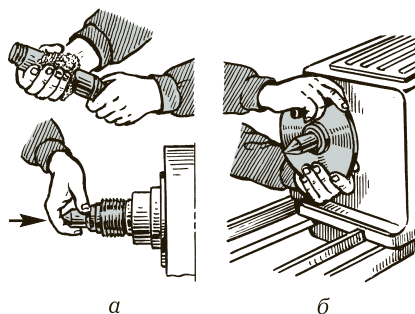


Рис. 6.2. Установка центра и поводкового патрона:

а — ввод правой рукой центра в отверстие шпинделя до отказа; *б* — установка поводкового патрона

вой рукой вводят центр хвостовиком в отверстие шпинделя и резким движением вставляют его до отказа (рис. 6.2, *а*). Включают вращение шпинделя и проверяют центр на радиальное биение. Если центр вращается с биением, то его выбивают латунным прутком и снова вставляют в отверстие шпинделя, повернув на угол $30...45^\circ$ вокруг оси. Затем левой рукой вставляют центр в пиноль задней бабки. Для проверки соосности центров заднюю бабку подводят влево так, чтобы расстояние между вершинами центров было не более 0,5 мм; закрепляют пиноль и проверяют (на глаз) совпадение вершин в горизонтальной плоскости. Если вершины центров не совпадают, то добиваются их соосности смещением задней бабки. После этого производят установку поводкового патрона (рис. 6.2, *б*), используя те же приемы, что и при установке трехкулачкового патрона.

Установка и закрепление режущего инструмента. Установка режущего инструмента осуществляется с помощью разнообраз-

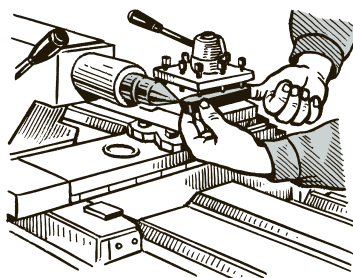


Рис. 6.3. Установка резца в резцедержателе по оси центров станка

ных устройств (державок, оправок, резцовых блоков), которые относятся к вспомогательному инструменту и в большинстве случаев являются нормализованными.

Резцы устанавливают в резцедержателе по оси центров станка (рис. 6.3). Для этого резцедержатель подводят к центру задней бабки, вершину головки резца устанавливают так, чтобы вылет резца не превышал значения $1 \dots 1,5$ высоты его державки, определяют взаимное положение вершины головки резца и центра станка и совмещают их по высоте введением подкладок под державку резца. Подкладки должны иметь параллельные и хорошо обработанные поверхности, не должны по длине и ширине выходить за пределы опорной поверхности резцедержателя. Число подкладок должно быть не более двух. После установки резца его необходимо надежно закрепить.

6.4. НАСТРОЙКА КИНЕМАТИЧЕСКИХ ЦЕПЕЙ

Общие положения. Для обеспечения требуемых режимов резания производят кинематическую настройку станка. *Настройкой* называется кинематическая подготовка станка к выполнению определенной операции по заданным режимам резания согласно технологическому процессу. Для этого настраивают кинематические цепи станка.

Как правило, токарю на выполнение токарной операции выдается операционно-технологическая карта, в которой указывается, с какой частотой вращения шпинделя и подачей он должен обрабатывать заготовку. В этом случае настройка цепи главного движения состоит в переключении рукояток коробки скоростей в положения, соответствующие требуемой частоте вращения шпинделя. При бесступенчатом регулировании частоты вращения шпинделя она указывается на круговой шкале рукоятки либо стрелкой прибора.

Требуемая величина подачи S_0 устанавливается переключением рукояток на коробке подач.

При обработке резьбовых поверхностей со стандартным шагом обычно используют коробку подач. Если шаг резьбы нестандартный, то винторезную цепь настраивают с помощью гитары. При этом сменные зубчатые колеса, которые необходимо установить на валах гитары, также указываются в операционно-технологической карте.

Вне зависимости от сложности станка методика кинематической настройки во всех случаях одинакова и заключается в подборе сменных зубчатых колес гитар. Подбор сменных зубчатых колес заключается в определении чисел зубьев ведущих и ведомых колес, которые ставятся на гитару для осуществления заданного передаточного отношения.

Способы настройки кинематических цепей. Кинематическая настройка станков заключается в придании их органам вполне определенных и согласованных друг с другом движений. В некоторых случаях требуется абсолютная точность в согласовании отдельных движений станка, в других допускается погрешность и согласованность движений может быть лишь приближенной. Иногда при настройке допускаются довольно значительные погрешности, порядка нескольких процентов. Степень точности настройки зависит от характера производимых станком операций и от функции, соответствующей кинематической цепи в станке. Поэтому прежде чем приступить к кинематической настройке станка, необходимо хорошо разобраться в том, какие движения следует сообщить обрабатываемому изделию и инструменту и с какой точностью такая зависимость должна быть реализована между этими движениями.

В случае утери операционно-технологической карты или при ее отсутствии по причине обработки заготовки в единичном виде токарь должен уметь сам настроить кинематические цепи.

Точный метод подбора сменных зубчатых колес состоит в разложении на простые множители числителя и знаменателя передаточного отношения, получаемого по формуле настройки. Произведя разложение, сокращают дробь или вводят дополнительные множители в числитель и знаменатель, комбинируя их так, чтобы получить выражение дроби через числа зубьев, имеющихся в наборе сменных колес.

Точная настройка передаточных отношений используется для винторезных цепей, цепей обката, деления и дифференциальных цепей. Обычно такие кинематические цепи имеют двухпарные гитары, реже трехпарные. Последовательность точного подбора сменных колес такова:

- подставляют в формулу настройки исходные данные;
- сокращают дробь на общие множители. После сокращения может получиться целое число или несократимая дробь, которую *запрещается* переводить в десятичное число;

- числитель и знаменатель дроби раскладывают на множители, после чего их группируют таким образом, чтобы в числителе и знаменателе осталось по два множителя, соответствующих сменным зубчатым колесам набора данной кинематической цепи.

Пример 6.2

Нарезать резьбу с шагом $P_n = 10$ мм. Шаг ходового винта станка, на котором будет производиться обработка, $P_{х.в} = 12$ мм. Формула настройки винторезной цепи данного станка $i_y = P_n/P_{х.в}$. Набор сменных колес двухпарной гитары: 20; 23; 25; 30; 34; 35; 40; 45; 50 (2 шт.); 55; 58; 60; 65; 70; 71; 75; 80 (2 шт.); 83; 85; 90; 92; 95; 113; 127.

Решение

1. Подставляем в формулу настройки исходные данные и сокращаем на общие множители

$$i_y = \frac{10}{12} = \frac{5}{6}.$$

2. Находим сменные зубчатые колеса A, B, C, D , используя точный способ подбора: $i_y = \frac{A C}{B D} = \frac{5}{6}$. Числитель и знаменатель умно-

жим на одинаковый множитель: $i_y = \frac{5 \cdot 5}{6 \cdot 5} = \frac{25}{30}$. Такие колеса в наборе имеются. Теперь введем два колеса из набора с передаточным от-

ношением, равным единице: $i_y = \frac{25 \cdot 50}{30 \cdot 50}$. Перепишем i_y , переставив в

числителе множители местами: $i_y = \frac{50 \cdot 25}{30 \cdot 50}$. Теперь сменные колеса удовлетворяют условиям сцепляемости: $25 < 50 + 30$ и $30 < 25 + 50$. Результат подбора сменных колес в гитару винторезной цепи точным методом: $A = 50, B = 30, C = 25$ и $D = 50$.

Приближенный метод подбора сменных колес применяется в основном для цепей главного движения и подач, так как точность подбора заданных частоты вращения или подачи не будет влиять на точность размеров обработки. В этих кинематических цепях ставят однопарную гитару либо ременную передачу со сменными шкивами.

Пример 6.3

Настроить кинематическую цепь главного движения вертикально-сверлильного станка мод. 2М112 для сверления отверстия $d = 10$ мм глубиной 15 мм. Материал заготовки — сталь 45.

Решение

1. В соответствии с рекомендациями [3] для заданного материала и сверла $d = 10$ мм из быстрорежущей стали рекомендуется принять скорость резания $v = 25$ м/мин при подаче $S_o = 0,2$ мм/об с применением охлаждения.

2. Вычисляем требуемую частоту вращения сверла для обеспечения заданной скорости резания

$$n_{св} = \frac{1000v}{\pi d_{св}} = \frac{1000 \cdot 25}{\pi \cdot 10} = 796 \text{ мин}^{-1}.$$

3. Главное движение (вращение шпинделя вместе со сверлом) на данном станке настраивается перебрасыванием ремня через шкивы; имеется пять сменных шкивов с диаметрами, мм: 135; 115; 85; 55 и 35, причем сумма диаметров шкивов составляет 170 мм. Следовательно, от двигателя на шпиндель можно передать только пять скоростей вращения, так как фактически имеется возможность реализовать пять различных передаточных отношений

$$i_{уф1} = \frac{135}{35} = 3,85; \quad i_{уф2} = \frac{115}{55} = 2,09; \quad i_{уф3} = \frac{85}{85} = 1;$$
$$i_{уф4} = \frac{55}{115} = 0,48; \quad i_{уф5} = \frac{35}{135} = 0,26.$$

Требуется настроить передаточное отношение $i_t = n_{св}/n_{эА}$. Частота вращения вала электродвигателя у этого станка $n_{эА} = 1\,450 \text{ мин}^{-1}$, следовательно, $i_t = 796/1\,450 = 0,55$. Точно настроить заданную частоту вращения нельзя, так как ближайшее передаточное отношение $i_{уф4} = 0,48$, а следовательно, фактическая частота вращения сверла $n_{св,ф} = 0,48 \cdot 1\,450 = 696 \text{ мин}^{-1}$.

Табличный способ подбора сменных колес применяется, когда невозможно применить точный. Существуют таблицы для подбора чисел зубьев сменных колес. Рассмотрим, для примера, Таблицы для подбора зубчатых колес, предложенные М.И.Петриком и В.А.Шишковым [10]. Таблицы составлены для передаточных отношений в пределах от 0,0586735 до 0,9998721. При использовании данных таблиц заданное передаточное отношение, выраженное простой правильной дробью, переводят в десятичную дробь до седьмого знака после запятой. Если дробь неправильная, то необходимо взять обратную величину, чтобы получить десятичную дробь меньше единицы. После этого в таблице находят десятичную дробь, равную полученной или ближайшую к ней, и справа

выписывают числа зубьев сменных зубчатых колес. Выпишем ряд значений из таблицы [10]:

0,2520124	—	37 · 55	85 · 95
0,2520285	—	41 · 50	83 · 98
0,2520310	—	23 · 58	67 · 79
0,2520796	—	34 · 41	70 · 79

Слева записано передаточное отношение, выраженное десятичной дробью, а справа — зубчатые колеса, с помощью которых эти передаточные отношения реализуются, например $0,2520124 = \frac{37 \cdot 55}{85 \cdot 95}$. Здесь зубчатые колеса $z = 37$ и $z = 55$ являются в двухпарной гитаре ведущими. Если же передаточное отношение было выражено простой неправильной дробью, которую мы заменяли на обратную величину, ведущими колесами будут $z = 85$ и $z = 95$.

Пример 6.4

Задано передаточное отношение $i = 0,2520305$. Подобрать сменные зубчатые колеса для двухпарной гитары, используя табличный способ настройки.

Решение

По таблице [10] выбираем десятичную дробь, наиболее близкую к заданному передаточному отношению. Из приведенных выше четырех значений наиболее близкое $i = 0,2520310 = \frac{23 \cdot 58}{67 \cdot 79}$.

Автоматизированный способ подбора сменных колес с использованием персональных ЭВМ эффективен, когда необходимо наиболее точно подобрать заданное передаточное отношение гитары, но применить точный метод не представляется возможным. В работе [5] подробно изложена методика использования персональных ЭВМ и приведен алгоритм подбора сменных зубчатых колес.

Пример настройки кинематических цепей при затыловании червячно-модульной фрезы. Наиболее сложно настраивать кинематические цепи в токарно-затыловочном станке, так как приходится настраивать винторезную цепь, дифференциальную цепь и цепь затылования.

Пример 6.5

Необходимо настроить кинематические цепи станка мод. КТ151 для затылования зубьев червячно-модульной фрезы с нор-

мальным модулем $m = 3,25$ мм, числом зубьев $z = 9$, наружным диаметром $D = 72,8$ мм, осевым шагом $P_{oc} = 10,2283$ мм и углом винтовой нарезки $\omega = 2^\circ 52'$.

Решение

Цель главного движения. Определяем необходимую частоту вращения шпинделя. Скорость резания принимаем $v = 3$ м/мин (см. [3], подразд. 8.2). Тогда

$$n = \frac{1000v}{\pi D} = \frac{1000 \cdot 3}{3,14 \cdot 72,8} = 13,1 \text{ мин}^{-1}.$$

Станок такую частоту вращения может обеспечить, так как частота вращения у станка мод. КТ151 регулируется бесступенчато.

Винторезная цепь. Формула настройки винторезной цепи $i_y = P/12$. Осевой шаг нарезаемой резьбы $P_{oc} = 10,2283$ мм. Учитывая «разбухание» резьбы после термической обработки, оставляем припуск на шлифование по экспериментальным данным, равный 0,021 мм. Поэтому будем настраивать винторезную цепь на расчетный шаг $P'_{oc} = 10,2283 - 0,021 = 10,2073$ мм. Следовательно, $i_y = 10,2073/12 = 0,8506083$. Точно настроить на такое передаточное отношение винторезную цепь нельзя. Поэтому используем табличный метод настройки.

В соответствии с Таблицами для подбора зубчатых колес [10] ближайшим к заданному i_y является

$$i_{y1} = 0,8510241 = \frac{d f}{e g} = \frac{66 \cdot 80}{69 \cdot 90},$$

где зубчатые колеса гитары: $d = 66$, $e = 69$, $f = 80$, $g = 90$.

Необходимо проверить, выполняются ли условия сцепляемости сменных зубчатых колес винторезной гитары. Эти условия сцепляемости записаны в Руководстве по эксплуатации токарно-затыловочного станка мод. КТ151 или на оборотной стороне крышки, закрывающей гитару. Для данной кинематической цепи они выражены следующими зависимостями:

$$d \leq 86; d + e \geq f + 27; f + g \geq e + 22; 159 \geq d + e \geq 87; d + e + f + g \geq 300.$$

Подставим в эти неравенства найденные значения сменных зубчатых колес гитары: $d = 66$, $e = 69$, $f = 80$ и $g = 90$. Тогда

$$d = 66 < 86; d + e = 66 + 69 > f + 27; f + g = 80 + 90 > e + 22; \\ 159 > d + e = 66 + 69 > 87;$$

$$d + e + f + g = 66 + 69 + 80 + 90 = 305 > 300.$$

Проверка показала, что условия сцепляемости сменных зубчатых колес винторезной гитары выполняются.

Цель затылования. Число зубьев затылуемой фрезы $z = 9$. Для кинематической настройки цепи затылования необходимо применить точный способ настройки, так как эта цепь является фактически делительной цепью. Формула настройки цепи затылования

$$i_x = z/16.$$

Подставив в эту формулу $z = 9$ и подбирая сменные колеса двухпарной гитары, получаем

$$i_x = \frac{a b}{b c} = \frac{z}{16} = \frac{9}{16} = \frac{45}{60} \frac{60}{80}.$$

Зубчатые колеса гитары $a = 45$, $b = 60$, $c = 80$. Условия сцепляемости сменных колес этой гитары следующие: $150 \geq a + b \geq 90$; $150 \geq b + c \geq 90$; $256 \geq a + 2b + c \geq 200$.

Подставим в эти неравенства найденные значения сменных зубчатых колес гитары:

$$150 > a + b = 45 + 60 = 105 > 90; \quad 150 > b + c = 60 + 80 = 140 > 90;$$

$$256 > a + 2b + c = 45 + 2 \cdot 60 + 80 = 245 > 200.$$

Дифференциальная цепь. Формула настройки кинематической цепи

$$i_\varphi = \frac{1800}{T}.$$

Определяем шаг спиральной стружечной канавки: $T = \pi d \operatorname{ctg} \omega = \pi(D - 2h') \operatorname{ctg} \omega$, где h' — высота головки зуба фрезы, $h' = 1,25m = 1,25 \cdot 3,25 = 4,06$ мм. Таким образом, $T = \pi(72,8 - 2 \cdot 4,06) \operatorname{ctg} 2^\circ 52' = 3,14 \cdot 64,68 \cdot 19,987 = 4\,057,436$ мм. Подставив исходные данные, получим передаточное отношение двухпарной гитары дифференциальной цепи

$$i_\varphi = \frac{1800}{T} = \frac{1800}{4\,057,436} = 0,4436299.$$

Точно настроить на такое передаточное отношение дифференциальную цепь нельзя. Поэтому используем табличный метод настройки.

В соответствии с Таблицами для подбора зубчатых колес ближайшим к заданному i_φ является

$$i_{\varphi 1} = 0,4436364 = \frac{61\,30}{75\,55} = \frac{i\,j}{h\,k}.$$

Итак, сменные зубчатые колеса дифференциальной гитары предварительно найдены: $i = 61$, $h = 75$, $j = 30$, $k = 55$.

Условия сцепляемости этой двухпарной гитары: $i \leq 62$; $k \leq 58$; $i + h \geq j + 22$; $142 \geq i + h \geq 64$; $j + k \geq h + 2$; $j + k \geq 48$; $i + h + j + k \geq 122$.

Проверяем сцепляемость сменных зубчатых колес: $i = 61 < 62$; $k = 55 < 58$; $i + h = 61 + 75 = 136 > j + 22$; $142 > i + h = 61 + 75 = 136 > 64$; $j + k = 30 + 55 = 85 > h + 2$; $j + k = 30 + 55 = 85 > 48$; $i + h + j + k = 61 + 75 + 30 + 55 = 221 > 122$.

Условия сцепляемости выполнены. На этом расчет кинематической настройки цепей заканчивается.

Таким образом показано, как настраиваются кинематические цепи точным способом и с использованием Таблиц для нестандартных значений шагов. Недостатком табличного способа является зависимость от наличия в Таблицах той или иной десятичной дроби, которая представлена дробью простой. С внедрением в производство компьютерной техники стало возможным подбирать сменные колеса двухпарных (и более) гитар с помощью персональных ЭВМ.

КОНТРОЛЬНЫЕ ВОПРОСЫ

1. Что называют наладкой металлорежущего станка?
2. Когда выполняют подналадку станка?
3. Перечислите типовые методы наладки металлорежущих станков, их достоинства и недостатки.
4. В какой последовательности осуществляется проверка функционирования станка с ЧПУ?
5. Когда выполняют дополнительную поднастройку режущих инструментов?
6. Как осуществляется комплексная проверка наладки станка с ЧПУ?
7. Какова последовательность наладки токарного станка?
8. Как настраивают режимы резания на токарно-винторезном станке?
9. Перечислите приемы установки трехлапчатого патрона.
10. Как производят установку режущего инструмента при токарной обработке?
11. Для чего производится кинематическая настройка станка и какие методы настройки вы знаете?
12. Когда применяется табличный метод кинематической настройки цепей станка?
13. Почему сменные зубчатые колеса гитар, удовлетворяющие заданному передаточному отношению, должны быть проверены на соответствие условиям сцепляемости?

III

РАЗДЕЛ

ФРЕЗЕРНЫЕ СТАНКИ

Глава 7. Основные сведения о фрезерных станках

Глава 8. Фрезерные станки с ручным управлением

Глава 9. Фрезерные станки с числовым программным управлением

Глава 10. Наладка фрезерных станков

ОСНОВНЫЕ СВЕДЕНИЯ О ФРЕЗЕРНЫХ СТАНКАХ

7.1. НАЗНАЧЕНИЕ И КЛАССИФИКАЦИЯ

Фрезерные станки имеют весьма широкую область применения и подразделяются на станки универсальные, специализированные и специальные.

К универсальным станкам относятся вертикально-фрезерные (консольные и бесконсольные); горизонтально-фрезерные консольные; продольно-фрезерные (одностоечные и двухстоечные); непрерывного фрезерования (карусельные и барабанные); широкоуниверсальные.

Специализированные фрезерные станки служат для изготовления деталей в среднесерийном производстве, сходных по конфигурации, но различных размеров; к ним относятся копировально-фрезерные, шпоночно-фрезерные, шлицефрезерные и др.

Существуют также специальные фрезерные станки, предназначенные для изготовления детали одного типа и размера, которые используются только в крупносерийном и массовом производстве.

Типоразмеры станков характеризуются площадью рабочей (крепежной) поверхности стола или размерами обрабатываемой заготовки (при зубо- и резьбофрезеровании). По указанному признаку станки имеют пять градаций:

Размер	Площадь поверхности
	стола, мм
0	200 × 800
1	250 × 1 000
2	320 × 1 250
3	400 × 1 600
4	500 × 2 000

Классификация фрезерных станков дана в табл. 1.1, где приведено девять типов станков шестой группы (кроме того, фрезер-

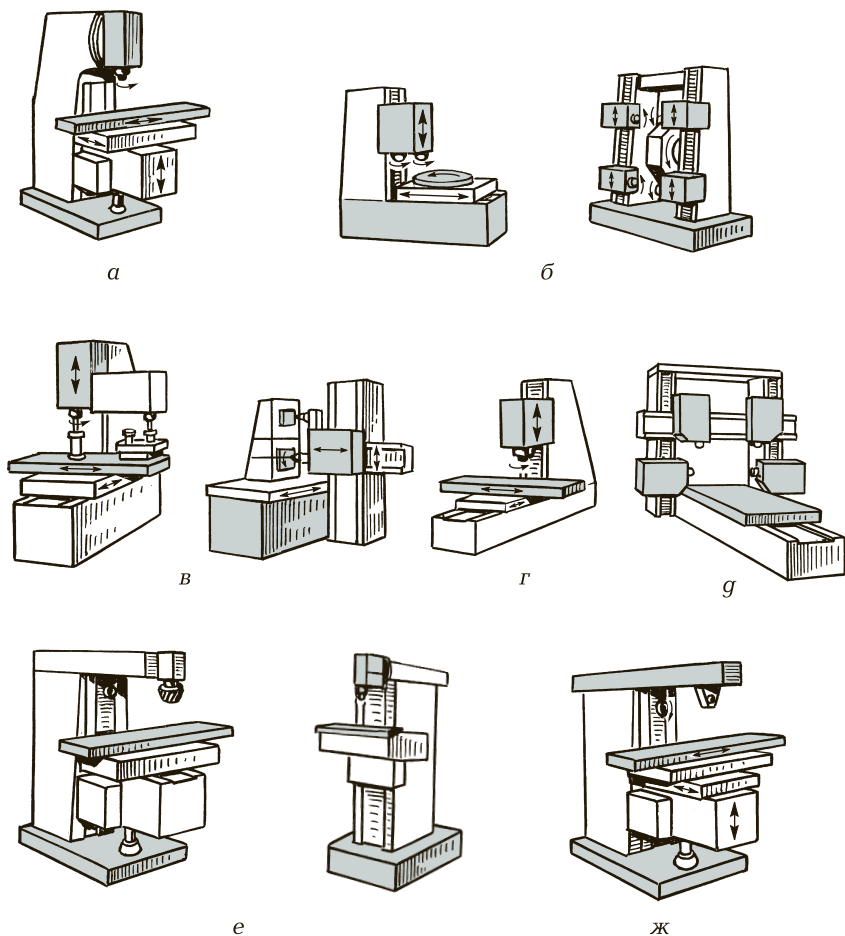


Рис. 7.1. Основные типы фрезерных станков:

а — вертикально-фрезерный консольный; *б* — непрерывного действия; *в* — копировальные; *г* — вертикально-фрезерный бесконсольный с крестовым столом; *д* — продольно-фрезерный двухстоечный; *е* — широкоуниверсальные; *ж* — горизонтально-фрезерный консольный

ные станки входят и в пятую группу зубо- и резьбообрабатывающих станков, которые в настоящем учебнике не рассматриваются).

На рис. 7.1 представлены фрезерные станки различных типов. Существуют и другие станки указанной группы.

Фрезерные станки предназначены для обработки плоских и фасонных поверхностей с помощью фрез — многолезвийных инструментов с режущими кромками, расположенными на поверхности тела вращения или на его торце. Фрезы могут быть самых различных конструкций, из которых наиболее распространены являются цилиндрические, дисковые, концевые, торцевые, фасонные.

На фрезерных станках обрабатывают наружные и внутренние плоские, фасонные поверхности, уступы, пазы, прямые и винтовые канавки, шлицы валов, зубья колес и т. п. Основными формообразующими движениями являются вращение фрезы (главное движение) и движение подачи, которое сообщают заготовке или фрезе.

Приводы главного движения и подач выполняют отдельно. Вспомогательные движения, связанные с подводом и отводом заготовки к инструменту, механизированы и осуществляются от привода ускоренных перемещений.

Основные элементы и механизмы фрезерных станков унифицированы.

7.2. ТЕХНИЧЕСКИЕ ХАРАКТЕРИСТИКИ ФРЕЗЕРНЫХ СТАНКОВ, ВЫПУСКАЕМЫХ ОТЕЧЕСТВЕННОЙ ПРОМЫШЛЕННОСТЬЮ

Основные технические характеристики станков фрезерной группы приведены в табл. 7.1—7.4, а характеристики новых моделей отечественных станков фрезерной группы, выпускаемых с 2004 г., — в табл. 7.5—7.9.

КОНТРОЛЬНЫЕ ВОПРОСЫ

1. Какие виды работ можно выполнять на фрезерных станках?
2. Перечислите основные типы фрезерных станков.
3. Определите максимальные размеры заготовки, которую можно будет обработать на широкоуниверсальном фрезерном станке мод. 67K25PF1.
4. Чем различаются фрезерные станки мод. 6Н82 и 6Н12?
5. Можно ли обработать заготовку шириной 650 мм на двухстоенном продольно-фрезерном станке мод. 6605?

Таблица. 7.1. Основные технические характеристики горизонтальных и универсальных консольно-фрезерных станков

Параметры	Модель						
	Универсальный 6М82	6М82Г	6М82ГБ	Универсальный 6Н81	6Н81Г	Универсальный 6Н80	6Н80Г
Рабочая поверхность стола, мм	1 250 × 320		1 250 × 320	1 000 × 250		800 × 200	
Наибольшее перемещение стола, мм:	700		700	560		500	
	380		420	350		300	
	240		240	190		160	
Наибольший угол поворота стола, ...°	± 45	—	—	± 45	—	± 45	—
Число скоростей	18		18	16		12	
Частота вращения шпинделя, мин ⁻¹	31,5; 40; 50; 63; 80; 100; 125; 160; 200; 250; 315; 400; 500; 630; 800; 1 000; 1 250; 1 600		63; 80; 100; 125; 160; 200; 250; 315; 400; 500; 630; 800; 1 000; 1 250; 1 600; 2 000; 2 500; 3 150	65...1 800		50; 71; 100; 140; 200; 280; 400; 560; 800; 1 120; 1 600; 2 240	
Число подач	18		18	16		12	
Скорость подачи стола, мм/мин:	25; 31,5; 40; 50; 63; 80; 100; 125; 160; 200;		40; 50; 63; 80; 100; 125; 160; 200; 250; 315;	35...1 020		25; 35,5; 50; 71; 100; 140; 200; 280; 400;	

поперечная	250; 315; 400; 500; 630; 800; 1 000; 1 250		400; 500; 630; 800; 1 000; 1 250; 1 600; 2 000		28... 790		560; 800; 1 120								
	8,3; 10; 5; 13,3; 16,6; 21; 26,6; 33,3; 41,6; 53,3; 66,6; 83,3; 105; 133,3; 166,6; 210; 266,6; 333,3; 416,6		13,3; 16,6; 21; 26,6; 33,3; 41,6; 53,3; 66,6; 83,8; 105; 133,3; 166,6; 210; 266,6; 333,3; 416,6; 533,3; 666,6		14... 390		9; 12,5; 18; 25; 35,5; 50; 71; 100; 140; 200; 280; 400								
вертикальная															
Скорость быстрого перемещения стола, мм/мин:															
продольная															
		3 000		4 600		2 900		2 300							
вертикальная															
		3 000		4 600		2 300		1 600							
поперечная															
		1 000		1 530		1 150		800							
Мощность электродвигателя главного привода, кВт															
		7,5		7,5		10		4		4		3		3	
Частота вращения вала электродвигателя, мин ⁻¹															
		1 440		1 440		1 460		1 450		1450		—		—	
Габаритные размеры станка, мм															
		2 260 × 1 745 × × 1 600		2 395 × 1 745 × × 1 660		2 060 × 1 940 × × 1 600		1 340 × 1 785 × × 1 530							
Масса, кг															
		2 800		2 700		2 750		2 100		2 000		1 150		1 130	

Параметры	Модель				
	6Н83Г	Универсальный 6Н83	6Н82	6М83	6М81Г
Рабочая поверхность стола, мм	1 600 × 400		1 250 × 320	1 600 × 400	1 000 × 250
Наибольшее перемещение стола, мм:					
продольное	900		700	900	580
вертикальное	300		320	350	450
поперечное	160		260	300	200
Наибольший угол поворота стола, ...°	—	± 45	—	± 45	—
Число скоростей	18		18	18	18
Частота вращения шпинделя, мин ⁻¹	30 ... 1 500		30 ... 1 500	31,5 ... 1 600	40 ... 2 000
Число подач	18		18	18	18
Скорость подачи стола, мм/мин:					
продольная	23,5 ... 1 180		23,5 ... 1 180	25 ... 1 250	20 ... 1 000
поперечная	23,5 ... 1 180		23,5 ... 1 180	25 ... 1 250	
вертикальная	8 ... 390		8 ... 390	8,3 ... 416,6	6,5 ... 333
Скорость быстрого перемещения стола, мм/мин:					
продольная	700 ... 2 300		770 ... 2 300	3 000	2 300
вертикальная	—		—	3 000	2 300
поперечная	—		—	1 000	765
Мощность электродвигателя главного привода, кВт	10	10	7	10	4
Частота вращения вала электродвигателя, мин ⁻¹	1 460	1 460	1 460	—	—
Габаритные размеры станка, мм	2 370 × 2 140 × 1 760		2 100 × 1 740 × × 1 615	2 565 × 2 135 × × 1 770	2 020 × 2 020 × × 1 700
Масса, кг	3 700	—	2 800	3 750	2 200

Таблица 7.2. Основные технические характеристики вертикально-фрезерных консольных станков

Параметры	Модель						
	6Н11	6Н10	6Н12	6Н13	6М11	С поворотной головкой 6А12ПБ	Программный 6А12П
Рабочая поверхность стола, мм	1 000 × 250	800 × 200	1 250 × 320	1 600 × 400	1 000 × 250	1 250 × 320	1 250 × 320
Наибольшее перемещение стола, мм:							
продольное	560	500	700	900	580	700	760
вертикальное	340	300	370	420	415	370	400
поперечное	190	160	260	320	200	240	260
Частота вращения шпинделя, мин ⁻¹	65 ... 1 800	50; 71; 100; 140; 200; 280; 400; 560; 800; 1 120; 1 600; 2 240	30 ... 1 500	30; 37,5; 47,5; 60; 75; 95; 118; 150; 190; 235; 300; 375; 475; 600; 750; 950; 1 180; 1 500	40 ... 2 000	50 ... 2 500	40 ... 2 000
Число скоростей	16	12	18	18	18	18	18
Скорость подачи стола, мм/мин:							
продольная	35 ... 1 020	25; 35,5; 50; 71; 100; 140; 200; 280; 400;	23,5 ... 1 180	23,5; 30; 37,5; 47,5; 60; 75; 95; 118; 150; 190; 235; 300;	20 ... 1 000	40 ... 2 000	20 ... 1 000

Параметры	Модель						
	6Н11	6Н10	6Н12	6Н13	6М11	С поворотной головкой 6А12ПБ	Программный 6А12П
поперечная вертикальная		560; 800; 1 120		375; 475; 600; 750; 950; 1 180			
	28...790	—	23,5... 1 180		20... 1 000	40... 2 000	20... 1 000
	14...390	9; 12,5; 18; 25; 35,5; 50; 71; 100; 140; 200; 280; 400	8...390	8...390	6,5...333	13,5×666,6	8...400
Скорость быстрого перемещения стола, мм/мин: продольная вертикальная поперечная	2 900	2 300	770... 2 300	770... 2 300	2 300	4 600	2 500
	2 300	1 600	—	—	2 300	4 600	2 500
	1 150	800	—	—	765	1 533	1 000
Мощность электродвигателя главного привода, кВт	4	—	7	10	4	10	5,5
Частота вращения вала электродвигателя, мин ⁻¹	1 450	—	—	—	—	—	—
Габаритные размеры станка, мм	2 060 × ×1 530 × ×2 300	1 340 × ×1 785 × ×1 730	2 100 × ×1 740 × ×1 875	2 370 × ×2 140 × ×2 245	2 020 × ×2 020 × ×1 900	2 395 × ×1 745 × ×2 000	1 765 × ×2 315 × ×1 950
Масса, кг	2 100	1 160	2 900	4 300	2 200	3 065	2 500

Таблица 7.3. Основные технические характеристики продольно-фрезерных одностоечных станков

Параметры	Модель							
	6304	6305	6306	6308	6310	6316	6320	6325
Рабочая поверхность стола, мм	400 × × 1 250	500 × × 1 600	630 × × 2 000	800 × × 3 000	1 000 × × 4 000	1 600 × × 5 000	2 000 × × 6 300	2 500 × × 8 000
Наибольшее перемещение стола, мм	1 250	1 250	2 000	3 555	4 550	5 500	6 800	8 500
Число скоростей	18	21	16	16	16	—	—	—
Частота вращения шпинделя, мин ⁻¹	40... 2 000	16... 1 600	I диапазон 20... 630; II диапазон 40... 1 250	25... 800	25... 800	25... 1 250	20... 1 000	20... 1 000
Скорость подачи, мм/мин:								
стола	20... 1 000	I диапазон 10... 1 500; II диапазон 20... 3 000	I диапазон 10... 100; II диапазон 60... 600; III диапазон 300... 3 000	20... 2 000	20... 2 000	5... 500	10... 1 000	10... 1 000
фрезерной бабки	10... 500	10... 750	10... 750	20... 1 250	20... 1 250	10... 800	10... 800	10... 800

Параметры	Модель							
	6304	6305	6306	6308	6310	6316	6320	6325
Скорость быстрого перемещения, мм/мин:								
стола	3 000	I диапазон 2 250; II диапазон 4 500	4 500	3 200	3 200	5 500...6 000	5 500...6 000	5 500...6 000
фрезерной бабки	1 500	1 200	1 200	1 500	1 500	2 000	2 000	2 000
Мощность электродвигателя главного привода, кВт	4	7,5	10	13	13	22	30	30
Габаритные размеры станка, мм	3 635 × × 1 690 × × 2 050	4 320 × × 2 140 × × 2 330	6 000 × × 2 925 × × 3 800	8 060 × × 2 800 × × 4 000	10 390 × × 3 135 × × 4 350	13 420 × × 4 335 × × 5 500	19 000 × × 7 870 × × 7 200	22 460 × × 7 870 × × 7 200
Масса, кг	5 000	9 400	19 000	29 500	37 500	57 700	121 200	133 500

Таблица 7.4. Основные технические характеристики продольно-фрезерных двухстоечных станков

Параметры	Модель					
	6604	6605	6606	6Г608	6608	6Г610
Рабочая поверхность стола, мм	400 × × 1 250	500 × × 1 600	630 × × 2 000	800 × × 2 500	800 × × 3 000	1 000 × × 3 200
Наибольшее перемещение стола, мм	1 250	1 600	2 000	2 500	3 550	3 200
Число скоростей	18	21	21	20	16	20
Частота вращения шпинделя, мин ⁻¹	40 ... 2 000	16 ... 1 600	16 ... 1 600	16 ... 1 250	25 ... 800	16 ... 1 250
Регулирование подачи:	Бесступенчатое					
стола						
фрезерной бабки						
Скорость подачи, мм/мин:						
стола	20 ... 1 000	I диапазон 10 ... 1 500; II диапазон 20 ... 3 000	I диапазон 10 ... 750; II диапазон 750 ... 3 000	I диапазон 10 ... 750; II диапазон 750 ... 3 000	20 ... 2 000	I диапазон 10 ... 750; II диапазон 750 ... 3 000
фрезерной бабки	10 ... 500	10 ... 750	10 ... 750	10 ... 750	20 ... 1 250	10 ... 750
Скорость быстрого перемещения, мм/мин:						
стола	3 000	4 500	4 500	4 500	3 200	4 500

Продолжение табл. 7.4

Параметры	Модель					
	6604	6605	6606	6Г608	6608	6Г610
фрезерной бабки поперечины	1 500	1 200	1 200	1 200	1 500	1 200
	—	—	120	120	—	120
Мощность электродвигателя главного привода, кВт	4	7	10	13	13	17
Габаритные размеры станка, мм	3 635 × 2 650 × × 2 050	5 200 × × 3 520 × × 2 330	5 850 × × 4 100 × × 3 600	7 300 × × 4 100 × × 3 800	8 290 × × 4 100 × × 3 780	8 750 × × 4 400 × × 4 050
Масса, кг	6 350	13 600	22 500	28 000	31 000	35 000

Окончание табл. 7.4

Параметры	Модель					
	6610	6610Б	6У612	6620	6662	6625
Рабочая поверхность стола, мм	1 000 × × 4 000	1 000 × × 4 000	1 250 × × 4 000	2 000 × × 6 300	1 800 × × 6 000	2 500 × × 8 000
Наибольшее перемещение стола, мм	4 550	4 550	4 500	6 800	6 500	8 500
Число скоростей	16	16	18	18	12	18
Частота вращения шпинделя, мин ⁻¹	25...800	25...800	25... 1 250	20... 1 000 (с перебором); 5...500 (без перебора)	37,5... 475	20... 1 000

Регулирование подачи: стола фрезерной бабки	Бесступенчатое					
	То же					
Скорость подачи, мм/мин: стола фрезерной бабки	20 ... 2 000	20 ... 2 000	5 ... 500	10 ... 1 000	8 ... 1 000	I диапазон 5 ... 500; II диапазон 10 ... 1 000
	20 ... 1 250	20 ... 1 250	10 ... 800	10 ... 800	—	10 ... 800
Скорость быстрого перемещения, мм/мин: стола фрезерной бабки поперечины	3 200	3 200	6 000	6 000	—	5 500 ... 6 000
	1 500	1 500	2 000	2 000	—	2 000
	—	—	520	585	—	585
Мощность электродвигателя главного привода, кВт	13	13	22	30	28	30
Габаритные размеры станка, мм	10 490 × × 4 360 × × 4 075	10 390 × × 4 360 × × 4 075	10 900 × × 6 500 × × 5 200	19 460 × × 10 000 × × 6 700	14 750 × × 6 170 × × 5 440	22 570 × × 10 000 × × 6 700
Масса, кг	39 000	37 600	64 000	120 000	76 700	136 000

Таблица 7.5. Основные технические характеристики новых моделей вертикально-фрезерных консольных станков, выпускаемых с 2004 г.

Модель	Основные параметры стола, мм		Габаритные размеры станка, мм	Мощность электродвигателя главного привода, кВт	Примечание
	Ширина	Длина			
ЛФ200	200	320	—	—	—
МРФ	250	630	1 700 × 700 × 1 700	1,5	—
ИРФ250	250	630	1 700 × 1 210 × 1 790	1,5	—
6К11	250	1 000	2 135 × 1 725 × 2 290	5,5	—
ЛФ3204	250	1 200	1 560 × 1 570 × 2 100	5,5 (7,5)	—
МРФ-3	250	1 000	1 700 × 1 060 × 1 818	1,5	—
6Т12	320	1 250	2 280 × 1 965 × 2 265	7,5	Наличие поворотного стола и делительной головки
6К12	320	1 250	2 135 × 1 865 × 2 290	5,5	—
ОРША-32У	320	1 400	2 427 × 1 890 × 2 060	7,5	Наличие УЧПУ
ОРША-Ф32ВФ3	320	1 400	3 000 × 2 900 × 2 450	4,0	То же
ВМ127М	400	1 600	2 680 × 2 260 × 2 500	11,0	—
6ДМ13Ф3	400	1 600	2 620 × 2 800 × 2 600	7,5	Наличие УЧПУ
6Т13	400	1 600	2 570 × 2 252 × 2 430	11	Наличие поворотного стола и делительной головки
6М13У	400	1 600	4 000 × 2 500 × 3 045	7,5	Обработка деталей сложной формы; 3-координатное УЧПУ

6М13НЦ	400	1 600	—	—	То же
ФП17ВС2	500	1 600	6 474×4 715×3 345	30; 45	»
ФП17ВС3	500	1 600	6 162×4 715×3 345	45; 71	—
ФП7ВС2	500	3 000	8 800×4 715×3 345	30; 45	Обработка деталей сложной формы из легких сплавов; 3-координатное УЧПУ
ФП7ВС1	500	3 000	8 800×4 420×3 050	25	—
ФП7ВС3	500	3 000	8 800×4 715×3 345	30; 45	—
ФП17НЦ	500	1 600	5 190×4 565×3 895	—	—
ФП7НЦ	500	3 000	8 300×4 555×3 895	—	—
ФП27НЦ	800	2 000	6 200×4 940×3 185	—	Обработка деталей сложной формы; 3-координатное УЧПУ
ФП27ВС	800	3 000	6 200×4 940×3 185	—	То же
ФП37НЦ	800	3 000	8 200×4 940×3 185	—	»
ФП37ВС	800	3 000	8 200×4 940×3 185	—	»
ФП37СП	800	3 500	8 710×4 080×4 350	30	»
ФП14В6	800	1 300	5 950×4 610×4 550	30	Обработка деталей сложной формы; 5-координатное УЧПУ

Таблица 7.6. Основные технические характеристики новых моделей горизонтально-фрезерных консольных станков, выпускаемых с 2004 г.

Модель	Размеры заготовки наибольшие, мм		Максимальная масса заготовки, кг	Габаритные размеры станка, мм	Мощность электродвигателя главного привода, кВт	Примечание
	Ширина	Длина				
6Е463	250	500	—	1 040 × 1 000 × 1 260	0,25	Ранее выпускались мод. 6Л463, 6Г463
6А464	250	500	—	1 640 × 1 130 × 1 730	0,37	Ранее выпускалась мод. 6А464
ЛФ250Ф3	250	500	—	1 940 × 1 025 × 1 660	0,55	Гравирование по программе текстов, фрезерование сложных деталей
УГ250Ф3	250	500	—	—	—	То же
6465	250	710	—	1 680 × 1 300 × 1 940	1,5; 2	Производство штампов, пресс-форм, сложных деталей
ЛТ260К	320	800	—	—	—	Гидрокопировальный для фрезерования сложных деталей
6В443Ф3	630	1 250	3 000	4 000 × 3 300 × 3 250	5,5	Наличие связи с системой CAD/CAM
6В443КФ3	630	1 250	3 000	4 000 × 3 300 × 3 250	5,5	Модернизация
6В444Ф3	1 000	2 000	7 000	5 000 × 4 200 × 3 850	7,3	Наличие связи с системой CAD/CAM
6В444КФ3	1 000	2 000	7 000	5 000 × 4 200 × 3 850	7,3	Модернизация
ЛД1100	1 100	1 650	—	—	0,74	Наличие двух шпинделей
УФ5944	1 500	2 200	2 000	9 000 × 8 800 × 5 240	10,5	Обработка неметаллических материалов и алюминиевых сплавов; 5-координатное УЧПУ
УФ5934	1 600	2 000	2 000	9 460 × 8 260 × 5 125	10,5	То же

Таблица 7.7. Основные технические характеристики новых моделей широкоуниверсальных фрезерных станков, выпускаемых с 2004 г.

Модель	Основные параметры стола, мм		Габаритные размеры станка, мм	Мощность электродвигателя главного привода, кВт	Примечание
	Ширина	Длина			
6ДМ08Ш	125	400	—	3	—
ВМ132	160/250	500/630	1 400 × 1 100 × 1 720	3	—
КФПЭ-250НСТ-90М	200/270	500/500	2 000 × 2 000 × 1 600	2,2	Наличие горизонтального и вертикального шпинделей, горизонтального и вертикального съемных столов и УЧПУ
ВЗ-371	220 (размер заготовки)	280 (размер заготовки)	1 250 × 1 160 × 1 700	1,5	Наличие горизонтального и вертикального шпинделей
ВМ130М	160/250	500/630	1 400 × 1 100 × 1 720	3	—
ФС-250/300	195/250	533/620	1 150 × 1 100 × 1 600	2,3	Наличие горизонтального и вертикального шпинделей; ход стола — 300 мм
ФС-250/400	195/250	533/620	1 150 × 1 100 × 1 600	2,3	Наличие горизонтального и вертикального шпинделей; ход стола — 400 мм
67К25PR	250/320	630/800	1 685 × 1 655 × 1 865	3	Наличие горизонтального и вертикального шпинделей, горизонтального и вертикального съемных столов

Модель	Основные параметры стола, мм		Габаритные размеры станка, мм	Мощность электродвигателя главного привода, кВт	Примечание
	Ширина	Длина			
67K25PF1	250/320	630/800	1 685 × 1 655 × 1 890	3	Наличие УЦИ, горизонтального и вертикального шпинделей и съемных столов
67K25PF2	250/320	630/800	1 685 × 1 655 × 1 865	3	Наличие позиционного УЧПУ, горизонтального и вертикального шпинделей, горизонтального и вертикального съемных столов
67K25PF3-01	250/320	630/800	2 225 × 1 650 × 1 990	3	Наличие контурного УЧПУ, горизонтального и вертикального шпинделей, горизонтального и вертикального съемных столов
67K25PF3-03	250/320	630/800	2 225 × 1 650 × 1 990	—	Бесступенчатое регулирование скорости фрезерования
6K81Ш	250	1 000	2 135 × 1 725 × 2 015	5,5	—
6M81Ш	250	1 000	2 135 × 1 865 × 2 520	5,5	Наличие горизонтального и вертикального поворотных шпинделей в двух плоскостях
6M81Ш-1	250	1 000	2 135 × 1 725 × 2 015	5,5	—
ДФ67Г25	250	1 250	1 420 × 1 400 × 1 765	2,2	Наличие горизонтального и вертикального шпинделей
ДФ6725	250/320	630/800	1 420 × 1 400 × 1 765	2,2	—
ДФ6725Ф1	250/320	630/800	1 420 × 1 400 × 1 765	2,2	Наличие УЦИ

6M81Ш-1Ф1	250	1 000	2 135×1 725×2 015	5,5	То же
6Т80SHС218	250	1 250	1 925×1 835×2 090	3	Наличие горизонтального и вертикального шпинделей
BM133M-02	250/320	500/630	1 400×1 500×1 860	2,2	—
ГФ3202	320	1 250	2 280×1 965×1 870	7,5	—
ОММ64	320/250	800/630	1 680×1 400×1 820	5,5	Наличие горизонтального и вертикального выдвижных шпинделей, горизонтального и вертикального столов
ОММ65	320	1 250	—	5	Наличие горизонтального и вертикального шпинделей и горизонтального стола
ОММ67	320	1 250	1 680×1 400×1 820	6,9	Наличие горизонтального и вертикального выдвижных шпинделей и горизонтального стола
ОММ67Н	320	1 250	—	11	Наличие горизонтального шпинделя и горизонтального стола
ОММ67V	320	1 250	—	11	Наличие вертикального шпинделя и горизонтального стола
6Т82Ш	320	1 250	2 280×1 965×1 970	7,5	—
ГФ3200	320	1 250	—	—	—
6К82Ш	320	1 250	2 135×1 865×2 015	5,5	—
6М82Ш	320	1 250	2 135×1 865×2 015	5,5	—
6М82Ш-1	320	1 250	2 135×1 865×2 015	5,5	С автоматическими циклами
6М82Ш-1Ф1	320	1 250	2 135×1 865×2 015	5,5	Наличие УЦИ

Модель	Основные параметры стола, мм		Габаритные размеры станка, мм	Мощность электродвигателя главного привода, кВт	Примечание
	Ширина	Длина			
ЛФ320Ш	320	1 250	1 650 × 1 600 × 1 700	7,5	Наличие поворотной шпиндельной головки
ОРША-Ф32Ш	320	1 400	2 454 × 1 890 × 2 495	12,5	—
ГФ3203	400	1 600	2 570 × 2 252 × 1 940	11	—
6532-01	400	1 500	2 100 × 2 070 × 2 450	18,5	Наличие шпинделя с автоматическим поворотом и фиксацией в вертикальном и горизонтальном положениях
6Т83Ш	400	1 600	2 570 × 2 252 × 2 040	11	—
6ДМ83Ш	400	1 600	—	7,5	—
6ДМ83ШФ2	400	1 600	—	2,2 × 3	Наличие трех электродвигателей (суммарная мощность 6,6 кВт)
FU450RAUG (FU400RAG)	400	1 600	3 500 × 3 615 × 2 720	2,2	—
МС630ПМФ4	630	—	3 020 × 1 650 × 2 110	20	Наличие пяти одновременно управляемых координат

Таблица 7.8. Основные технические характеристики новых моделей копировально-фрезерных станков, выпускаемых с 2004 г.

Модель	Размеры заготовки наибольшие, мм		Максимальная масса заготовки, кг	Габаритные размеры станка, мм	Мощность электродвигателя главного привода, кВт	Примечание
	Ширина	Длина				
6Е463	250	500	—	1 040 × 1 000 × 1 260	0,25	Ранее выпускались мод. 6Л463, 6Г463
6А464	250	500	—	1 640 × 1 130 × 1 730	0,37	Ранее выпускалась мод. 6464
ЛФ250Ф3	250	500	—	1 940 × 1 025 × 1 660	0,55	Гравирование по программе текстов, фрезерование сложных деталей
УГ250Ф3	250	500	—	—	—	То же
6465	250	710	—	1 680 × 1 300 × 1 940	1,5; 2	Производство штампов, пресс-форм, сложных деталей
ЛТ260К	320	800	—	—	—	Гидрокопировальный для фрезерования сложных деталей
6В443Ф3	630	1 250	3 000	4 000 × 3 300 × 3 250	5,5	Наличие связи с системой CAD/CAM
6В443КФ3	630	1 250	3 000	4 000 × 3 300 × 3 250	5,5	Модернизация
6В444Ф3	1 000	2 000	7 000	5 000 × 4 200 × 3 850	7,3	Наличие связи с системой CAD/CAM
6В444КФ3	1 000	2 000	7 000	5 000 × 4 200 × 3 850	7,3	Модернизация
ЛД1100	1 100	1 650	—	—	0,74	Наличие двух шпинделей
УФ5944	1 500	2 200	2 000	9 000 × 8 800 × 5 240	10,5	Обработка неметаллических материалов и алюминиевых сплавов; 5-координатное УЧПУ
УФ5934	1 600	2 000	2 000	9 460 × 8 260 × 5 125	10,5	То же

Модель	Размеры заготовки наибольшие, мм		Максимальная масса заготовки, кг	Габаритные размеры станка, мм	Мощность электродвигателя главного привода, кВт	Примечание
	Ширина	Длина				
ЛР212КФ3	2 500	5 000	—	10 770 × 8 640 × 5 760	17	Модернизация
ЛР213КФ3	2 800	7 500	—	12 775 × 10 090 × 675	17	То же
УФ5942	1 600	4 000	10 000	11 000 × 7 000 × 5 150	22	Наличие двух шпинделей, 5-координатного УЧПУ
УФ5943	1 600	6 000	10 000	13 100 × 7 000 × 5 150	30	3-координатное УЧПУ
6441КФ4-5	320	—	—	2 500 × 950 × 2 500	4,8	5-координатная обработка сложных поверхностей; связь с САД/САМ
6А440КФ3	300	450	—	1 000 × 800 × 600	1	Обработка сложных поверхностей с использованием УЧПУ
6441ПКФ4	320	500	—	2 300 × 2 150 × 2 720	7,5... 11	То же

Таблица 7.9. Основные технические характеристики новых моделей продольно-фрезерных станков, выпускаемых с 2004 г.

Модель	Основные параметры стола, мм		Габаритные размеры станка, мм	Мощность электродвигателя главного привода, кВт	Примечание
	Ширина	Длина			
6М310Ф11-20	1 000	3 150	10 550 × 7 000 × 5 500	40	Одностоечный
6М610Ф11-20	1 000	3 150	10 550 × 7 000 × 5 500	40	Двухстоечный
6М610Ф11-20.3	1 000	3 150	10 550 × 7 000 × 5 500	40	Наличие трех бабок
МС6104	1 000	3 150	—	—	Наличие четырех бабок
6М610Ф4	1 000	3 150	10 550 × 7 000 × 5 500	40	Двухстоечный
6М610Ф4-20	1 000	3 150	10 550 × 7 000 × 5 500	40	То же
МСГП 6101Ф13-6	1 030	6 000	8 400 × 4 400 × 3 800	31,5	Одностоечный с подвижной стойкой и поворотной головкой в двух плоскостях
МСГ1200Ф13-1	1 200	3 100	8 375 × 4 750 × 3 930	31,5	Одностоечный с ползунами и головками
МСГ1200Ф13-10	1 200	3 100	8 375 × 4 750 × 3 930	31,5	Одностоечный с подвижным столом и поворотной головкой в двух плоскостях
МСГ1200Ф4-1	1 200	3 100	8 375 × 4 750 × 3 930	31,5	Одностоечный с ползунами и головками
66К25ПМФ4-05	2 500	По заказу	14 100 (18 100; 22 100) × 8 600 × 7 080	40...55	Наличие подвижного стола, ЧПУ; возможность растачивания; магазин инструментов

Модель	Основные параметры стола, мм		Габаритные размеры станка, мм	Мощность электродвигателя главного привода, кВт	Примечание
	Ширина	Длина			
66К35ПМФ4	3 550	12 000	40 600 × 11 200 × 12 300	120... 150	Наличие подвижного стола, ЧПУ; возможность растачивания; магазин инструментов
МС620МФ4	2 000	6 000	—	—	Наличие автоматической смены инструмента
МС625МФ4-08	2 500	8 000	—	—	То же
МСГ6062Ф4	630	630	—	—	Наличие двух ползунов между стойками; автоматическая смена инструментов и столов-спутников; два магазина инструментов; контроль детали и инструментов
ФР-1	2 000	2 000	—	—	Наличие поворотного стола с круговой интерполяцией; контроль детали и инструментов
МСГ1200Ф4-10	1 200	3 100	8 375 × 4 750 × 3 930	31,5	Одностоечный с подвижным столом и поворотной головкой в двух плоскостях
УФ5221	1 250	4 000	12 170 × 6 640 × 5 970	22	Наличие подвижного стола, УЦИ
УФ5221-06	1 250	4 000	12 170 × 6 640 × 5 970	22	Наличие подвижного стола, УЦИ; бесступенчатое управление частотой вращения шпинделя
66К12Ф4	1 250	4 000	12 900 × 6 190 × 6 000	40	Наличие подвижного стола, ЧПУ; возможность растачивания

6M612Ф11-20	1 250	4 000	12 500 × 6 500 × 5 800	40	Двухстоечный
6M612Ф11-20.3	1 250	4 000	12 500 × 6 500 × 5 800	40	Наличие трех бабок
6M612Ф11-20.2	1 250	4 000	—	—	Наличие двух бабок
6M612Ф4	1 250	4 000	12 500 × 6 500 × 5 800	—	Двухстоечный
6M612Ф4-20	1 250	4 000	—	—	То же
МС6203	1 250	4 000	—	—	Наличие трех бабок
2ФП131-05	1 400	31 800	41 400 × 5 400 × 3 700	55	Наличие подвижных порталов с двумя поворотными бабками
ФП-9ТС	1 600	3 000	8 890 × 6 000 × 5 000	7; 10,5	—
УФ5222	1 600	4 000	12 170 × 6 790 × 5 970	22	Наличие подвижного стола, УЦИ
УФ5222-06	1 600	4 000	12 170 × 6 790 × 5 970	22	Наличие подвижного стола, УЦИ; бесступенчатое управление частотой вращения шпинделя
66К16Ф4	1 600	4 000	12 900 × 6 365 × 6 000	40	Наличие подвижного стола, ЧПУ; возможность растачивания
6M616Ф11-20	1 600	5 000	14 200 × 6 900 × 5 800	40	—
6M616Ф11-20.2	1 600	5 000	—	—	Наличие двух бабок
6M616Ф11-20.3	1 600	5 000	14 200 × 7 900 × 5 800	40	Наличие трех бабок
6M616Ф4	1 600	5 000	14 200 × 7 900 × 5 800	—	Двухстоечный

Модель	Основные параметры стола, мм		Габаритные размеры станка, мм	Мощность электродвигателя главного привода, кВт	Примечание
	Ширина	Длина			
6М616Ф4-20	1 600	5 000	—	45	Двухстоечный
МС6303	1 600	6 000	—	—	Наличие трех бабок
ФП-93НЦ	1 600	7 000	18 200 × 6 300 × 5 400	45	Наличие подвижного стола
ФП-93Э	1 600	7 000	18 200 × 6 300 × 5 400	45	Наличие электрошпинделя
6М616Ф4-008	1 600	8 000	22 500 × 6 300 × 5 800	—	—
2ФП-231	1 750	40 320	42 300 × 6 050 × 3 860	55	Наличие подвижных порталов с поворотными головками
6718	4 500	28 000	35 000 × 8 000 × 6 250	40	Наличие подвижного портала, ЧПУ; возможность растачивания
УФ5220	2 000	6 000	16 500 × 8 600 × 7 250	30	Наличие подвижного стола, УЦИ
УФ5220-01	2 000	6 000	16 500 × 8 600 × 7 250	30	—
УФ5220-06	2 000	6 000	16 500 × 8 600 × 7 435	30	Наличие подвижного стола, УЦИ; бесступенчатое управление частотой вращения шпинделя
ГЕНТРИ	3 000... 5 000	10 000... 30 000	—	—	—

НС471БФ4	3 500	14 000... 20 000	—	—	Наличие УЧПУ
66К20Ф4	2 000	6 000	18 100 × 7 300 × 7 080	40...55	Наличие подвижного стола, ЧПУ; возможность растачивания
МС620Ф11	2 000	6 000	18 500 × 7 800 × 5 800	—	Наличие торцевой поворотной головки
МС620Ф4	2 000	6 000	18 500 × 7 800 × 5 800	—	То же
РФП6	2 000	6 700	10 365 × 4 700 × 3 280	7,5	Обработка деталей сложной формы; 5-координатное УЧПУ
2ФП-241С	2 060	35 240	42 300 × 6 050 × 3 860	30	Обработка деталей сложной формы; 4-координатное УЧПУ
РФП2А-1	2 100	8 400	10 365 × 4 700 × 3 280	7,5	Обработка листов сложной формы; 3-координатное УЧПУ
ВФ-3М8	2 500	4 000	—	—	3-позиционная обработка; 3-координатное УЧПУ
ВФ-3М12ВС	2 500	4 000	—	—	То же
ВФ-5Н	2 500	7 000	18 130 × 6 260 × 6 000	30	—
ВФ-5Н2	2 500	7 000	18 130 × 6 260 × 6 000	30	Обработка деталей сложной формы; 5-координатное УЧПУ
ВФ-5И	2 500	4 000	13 250 × 5 915 × 5 200	30	Наличие 2-координатной поворотной го- ловки, 5-координатное УЧПУ
УФ5225	2 500	8 000	21 700 × 8 850 × 7 250	30	Наличие подвижного стола, УЦИ
УФ5225-01	2 500	8 000	21 700 × 8 850 × 7 250	30	—

Окончание табл. 7.9

Модель	Основные параметры стола, мм		Габаритные размеры станка, мм	Мощность электродвигателя главного привода, кВт	Примечание
	Ширина	Длина			
УФ5225-06	2 500	8 000	21 700 × 8 850 × 7 435	30	Наличие подвижного стола, УЦИ; бесступенчатое управление частотой вращения шпинделя
66К25Ф4	2 500	По заказу	21 700 × 7 800 × 7 080	40...55	Наличие подвижного стола, ЧПУ; возможность растачивания
МС625Ф11	2 500	8 000	22 500 × 8 200 × 5 800	—	Наличие торцевой поворотной головки
МС625Ф4	2 500	8 000	22 500 × 8 200 × 5 800	—	То же
66К45ПФ4	4 500	12 000	40 600 × 12 200 × 12 300	120...150	Наличие подвижного стола, ЧПУ; возможность растачивания
ФРС-5	—	—	58 080 × 4 513 × 8 200	18,5	Обработка деталей сложной формы; 5-координатное УЧПУ
6М310Ф1	1 000	3 150	10 550 × 7 000 × 5 500	37...45	Модернизация. Длина стола по заказу 1 600...6 600 мм
6М610Ф1	1 000	3 150	10 550 × 7 000 × 5 500	37...46	То же
6М612Ф1	1 250	4 000	12 500 × 6 500 × 5 800	37...47	Модернизация. Длина стола по заказу 2 500...6 300 мм
6М616Ф1	1 600	5 000	15 500 × 6 900 × 5 800	37...48	Модернизация. Длина стола по заказу 3 150...8 000 мм
НС345Ф11	2 800; 8 000	80 000	—	—	—
НС345-12Ф11	2 800; 12 000	120 000	—	—	—

ФРЕЗЕРНЫЕ СТАНКИ С РУЧНЫМ УПРАВЛЕНИЕМ

8.1. ГОРИЗОНТАЛЬНО-ФРЕЗЕРНЫЕ КОНСОЛЬНЫЕ СТАНКИ

В горизонтально-фрезерных консольных станках шпиндель расположен горизонтально и стол перемещается в трех взаимно-перпендикулярных направлениях. Наличие в станке возможности поворота стола вокруг вертикальной оси обеспечивает фрезерование винтовых канавок у сверл, червяков и аналогичных изделий при одновременном использовании делительной головки.

Станок (рис. 8.1) состоит из станины 1, установленной на фундаментной плите 14. На вертикальных направляющих станины расположена консоль 11 с горизонтальными поперечными направляющими, на которых перемещаются салазки 9; на них размещена поворотная плита 8 с горизонтальными продольными направляющими. Поворотная плита (при необходимости) может быть повернута относительно салазок на угол 45°. На продольных направляющих монтируют стол 7. Такая компоновка узлов обеспечивает столу перемещение в трех направлениях: продольном, поперечном и вертикальном. В станине расположены коробка скоростей 3 с рукоятками управления и привод с электродвигателем, обеспечивающим главное вращательное движение шпинделя 4. Над шпинделем расположен выдвижной хобот 2, на направляющих которого монтируют серьгу 6, служащую опорой для фрезерной оправки, при необходимости устанавливают две серьги.

В консоли 11 размещена коробка подач 13; с помощью рукоятки 16 изменяют скорость движения подачи стола в горизонтальном и поперечном направлениях. Привод подач имеет отдельный электродвигатель. Стол можно перемещать вручную маховиками: 17 — в продольном направлении и 10 — в поперечном.

Установочное перемещение стола в вертикальном направлении осуществляют вручную от ходового винта, расположенного в колонке 15, которая закреплена в фундаментной плите 14, с помощью рукоятки 12.

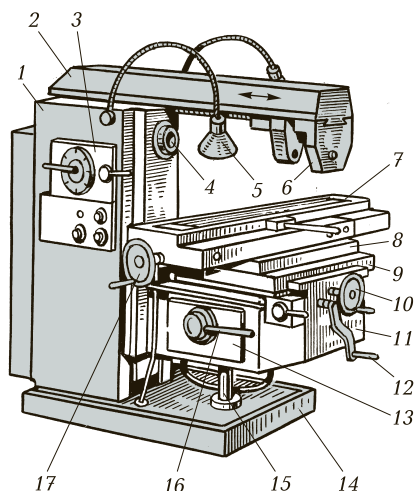


Рис. 8.1. Горизонтально-фрезерный консольный станок:

1 — станина; 2 — хобот; 3 — коробка скоростей; 4 — шпиндель; 5 — лампа местного освещения; 6 — серьга; 7 — стол; 8 — поворотная плита; 9 — салазки; 10 — маховик ручного перемещения стола в поперечном направлении; 11 — консоль; 12 — рукоятка вертикального перемещения консоли; 13 — коробка подач; 14 — фундаментная плита; 15 — колонка; 16 — рукоятка лимба; 17 — маховик ручного перемещения стола в продольном направлении

Все фрезерные работы на станке необходимо выполнять при включенной лампе 5 местного освещения.

Основными движениями в станке являются: главное движение резания, продольное и поперечное движения подачи.

Главное движение — это вращение фрезы, закрепленной в шпинделе (вал IV, рис. 8.2), которое передается от электродвигателя М1 (мощность $N_1 = 3$ кВт, частота вращения $n_1 = 1450$ мин⁻¹) через клиноременную передачу со шкивами диаметром 100 и 180 мм. Шкив диаметром 180 мм жестко закреплен на входном валу II коробки скоростей, на котором находятся три двойных блока зубчатых колес. При перемещении этих блоков возможно передать на вал III шесть различных частот вращения через зубчатые кинематические пары 51/51, или 60/42, или 42/60, или 34/68, или 21/81, или 27/75. От вала III на шпиндель (вал IV) вращение передается зубчатыми передачами 75/41 или 24/96. Таким образом, шпиндель получает 12 различных частот вращения.

Составим уравнение баланса кинематической цепи главного движения:

$$n_1 \frac{100}{180} i_{к.с} = n_{шп},$$

где n_1 — частота вращения электродвигателя М1; $i_{к.с}$ — передаточное отношение коробки скоростей; $n_{шп}$ — частота вращения шпинделя.

Минимальная частота вращения шпинделя станка

$$n_{\min шп} = 1450 \frac{100 \cdot 21 \cdot 24}{180 \cdot 81 \cdot 96} = 52,2 \text{ мин}^{-1}.$$

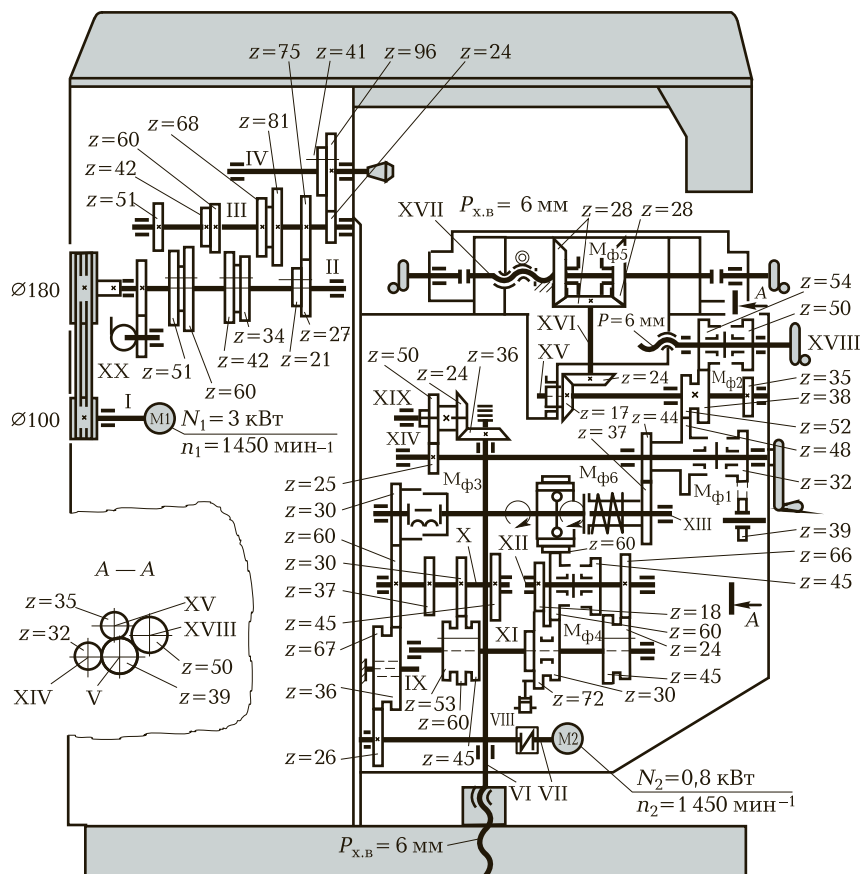


Рис. 8.2. Кинематическая схема горизонтально-фрезерного кон-
сольного станка:

I—XX — валы; М_{ф1}—М_{ф6} — муфты; М1, М2 — электродвигатели

Изменение направления вращения шпинделя осуществляют реверсированием вращения вала электродвигателя М1.

Движение подачи осуществляется от электродвигателя М2 ($N_2 = 0,8$ кВт, $n_2 = 1\,450$ мин⁻¹) через коробку подач.

Продольное движение подачи стол получает от вала VIII электродвигателя через цилиндрические зубчатые колеса 26/67 и 36/60 на вал X; далее через тройной блок, вал XI и передачу 24/66 валу XII, от которого через перебор $(18/72) \cdot (30/60)$ вращение передается обгонной муфте $M_{ф6}$ с помощью цилиндрической пары зубчатых колес 60/60. Можно, переместив двойной блок влево, передать вращение обгонной муфте $M_{ф6}$ через зубчатые передачи $(45/45) \cdot (30/60)$.

Далее от вала XIII через зубчатую пару 37/44 вращение передается валу XIV. С этого вала, кроме продольного движения подачи, можно передать вращение ходовому винту VI для осуществления движения вертикального движения подачи или винту XVIII для перемещения салазок в направлении поперечного движения подачи.

Рассмотрим далее кинематическую цепь продольного движения подачи. От вала XIV через цилиндрические зубчатые колеса 48/52 и конические 17/24 и 28/28 вращение передается ходовому винту XVII (условно повернут на угол 90°), от которого стол совершает продольное движение подачи. Изменение направления перемещения стола осуществляют переключением влево двусторонней муфты $M_{ф5}$.

Составим уравнение кинематического баланса продольного движения подачи стола:

$$n_2 \frac{26}{67} \frac{36}{60} i_{\text{пер}} \frac{60}{60} \frac{37}{44} \frac{48}{52} \frac{17}{24} \frac{28}{28} P_{\text{х.в}} = v_{\text{спр}},$$

где n_2 — частота вращения электродвигателя М2; i_1 — передаточное отношение тройного блока: 37/53, 30/60 и 45/45; $i_{\text{пер}}$ — передаточное отношение перебора; $P_{\text{х.в}} = 6$ мм; $v_{\text{спр}}$ — скорость движения продольной подачи.

Для примера определим минимальную скорость движения продольной подачи

$$1\,450 \frac{26}{67} \frac{36}{60} \frac{30}{60} \frac{24}{66} \frac{18}{72} \frac{30}{60} \frac{60}{60} \frac{37}{44} \frac{48}{52} \frac{17}{24} \frac{28}{28} 6 = 22,5 \text{ мм/мин.}$$

Перебор включает в себя два двойных блока с зубчатыми колесами $z = 72$, $z = 30$ и $z = 45$, $z = 24$ (вал XI), причем первый блок

Стол и салазки горизонтально-фрезерного консольного станка показаны на рис. 8.3. Салазки 13 на консоли 14 перемещаются в поперечном направлении. На салазках смонтирована поворотная плита 11; на ней по продольным направляющим перемещается стол 9 от ходового винта 2. Вращение ходовому винту передается вертикальным валом 15 через конические зубчатые колеса 10, 5 (или 8 при реверсе). Реверсирование стола происходит при перемещении вилкой 6 муфты 7— вправо и влево, а выключение — в среднем положении. В крайних положениях муфта соединяется с коническими зубчатыми колесами 5 и 8. На ходовом винте предусмотрен механизм выборки зазора между резьбой ходового винта 2 и гайками 3 и 4, из которых одна (3) может перемещаться в осевом направлении при вращении червяка 16 (см. сеч. Б — Б). Ручная подача осуществляется при вращении маховика 1.

Поворотная плита 11 при необходимости может быть повернута на вертикальном валу 15 относительно салазок 13 на угол 45°. Плита 11 центрируется по Т-образному пазу салазок 13 посредством двух сухарей 12, которые также служат для закрепления плиты на салазках при их подъеме посредством вращения винтов 17.

8.2. ВЕРТИКАЛЬНО-ФРЕЗЕРНЫЕ СТАНКИ

Вертикально-фрезерные станки отличаются от горизонтально-фрезерных вертикальным расположением шпинделя и отсутствием хобота. Они также выполняют разнообразные фрезерные работы твердосплавным и быстрорежущим инструментом в условиях мелкосерийного и крупносерийного производства.

По конструкции и вертикально-фрезерные станки можно подразделить на два типа: *консольные* и *бесконсольные*.

Вертикально-фрезерные консольные станки. На рис. 8.4 показан вертикально-фрезерный консольный станок, который состоит из станины 1, установленной на фундаментной плите 12. По вертикальным направляющим 13 станины от ходового винта, расположенного в колонке 10, может перемещаться консоль 9, имеющая горизонтальные поперечные направляющие 7, на которых размещены салазки 8. На продольных направляющих салазок укреплен стол 4; его продольное перемещение может осуществляться вручную рукояткой 14, а поперечное — рукояткой 5. Вертикальное перемещение стола (вместе с консолью) осуществляется вручную рукояткой 6.

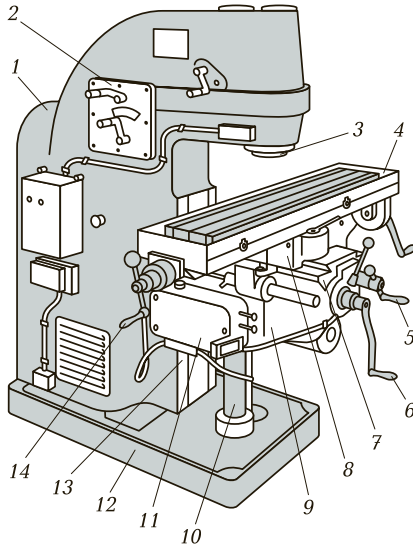


Рис. 8.4. Вертикально-фрезерный консольный станок:

1 — станина; 2 — коробка скоростей; 3 — шпиндель; 4 — стол; 5, 6, 14 — рукоятки; 7 — поперечные направляющие; 8 — салазки; 9 — консоль; 10 — колонка; 11 — коробка подач; 12 — фундаментная плита; 13 — вертикальные направляющие

Частота вращения шпинделя 3 изменяется ступенчато рукоятками, расположенными на коробке скоростей 2.

Коробка подач 11 размещена в консоли; с помощью рукояток скорость движения подачи стола в горизонтальном и поперечном направлениях изменяется ступенчато. Привод подач имеет отдельный электродвигатель.

Вертикально-фрезерные бесконсольные станки. На рис. 8.5 показан вертикально-фрезерный бесконсольный станок с крестовым столом, особенностями конструкции которого являются более жесткая станина и стойка, отсутствие консоли, червячно-ременный привод стола. Наличие этих особенностей станка позволяет обрабатывать крупные заготовки с большими припусками на высоких скоростях резания.

Фрезерование осуществляется в основном торцовыми головками, в том числе с твердосплавными пластинами.

На неподвижной станине 1 размещается крестовый стол 4, который имеет возможность перемещаться по направляющим салазок 3 в продольном и по направляющим 2 станины в поперечном направлениях. Шпиндельная бабка 7 с коробкой скоростей мон-

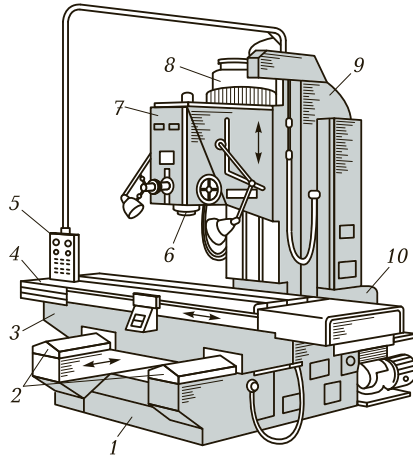


Рис. 8.5. Вертикально-фрезерный бесконсольный станок:
 1 — станина; 2 — направляющие; 3 — салазки; 4 — стол; 5 — пульт; 6 — шпиндель; 7 — шпиндельная бабка; 8 — электродвигатель; 9 — стойка; 10 — коробка подач

тируется на вертикальных направляющих стойки 9. Главное вращательное движение шпинделю 6 сообщается от электродвигателя 8. Продольное и поперечное движения подачи стола осуществляются от коробки подач 10, находящейся в станине. Управление станком происходит обычно от подвесного пульта 5. У некоторых станков шпиндельную бабку можно поворачивать в вертикальной плоскости.

8.3. СПЕЦИАЛИЗИРОВАННЫЕ ФРЕЗЕРНЫЕ СТАНКИ

Копировально-фрезерные станки. На копировально-фрезерных станках обрабатывают плоские и объемные фасонные поверхности (кулачки, шаблоны, штампы, пресс-формы, лопатки турбин, металлические модели, копии, заготовки некруглых колес и т. п.) в условиях мелкосерийного и среднесерийного производства. Такие станки широко используют в инструментальных цехах, реже — в механических. По принципу работы копировально-фрезерные станки подразделяют на станки прямого и следящего

действия. В копируемых станках перемещение инструмента в виде концевой фрезы в горизонтальной и вертикальной плоскостях связано с аналогичным перемещением копируемого пальца (щупа) относительно задающего устройства (шаблона, копира). Способ копирования *прямого действия* предусматривает непосредственное воздействие изменения формы задающего устройства на копируемый палец, жестко связанный с фрезой рычажной системой (например, пантографом). Способ копирования *следящего действия* предопределяет наличие в станке специального устройства, которое с помощью копируемого пальца (или ролика) воспринимает изменение формы задающего устройства и через усилительную систему передает это изменение фрезе. Следящие системы и привод подачи копируемых станков могут быть электрическими и гидравлическими (реже встречаются пневматические следящие системы).

Общим случаем обработки по круговому копиру является фрезерование замкнутого контура методом круговой подачи. Скрепленные заготовка и копир вращаются вокруг общей оси. Расстояние между заготовкой и осью фрезы в соответствии с профилем копира изменяется, и получается требуемый профиль детали. При обработке, когда диаметры копира 2 и фрезы 4 равны, профиль ролика 3 идентичен профилю заготовки 1 (рис. 8.6, а). Если диаметр ролика не равен диаметру фрезы, то профиль копира представляет собой эквидистанту профиля детали (рис. 8.6, б). При несовпадении осей ролика и фрезы профиль копира отличается от профиля детали (рис. 8.6, в).

Копируемые станки выполняют с вертикальным расположением шпинделя и горизонтальной поверхностью стола, а также с горизонтальным расположением шпинделя и вертикальной поверхностью для закрепления заготовки; копируемо-фрезерные

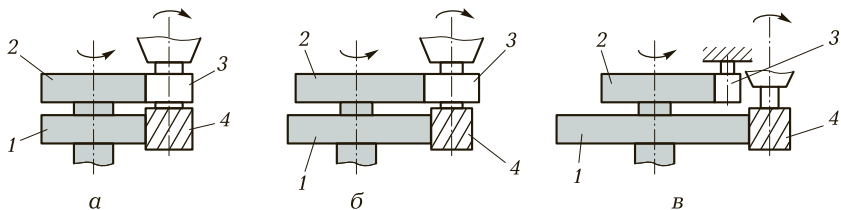


Рис. 8.6. Схемы копирования по замкнутому контуру, когда диаметр ролика равен диаметру фрезы (а), диаметр ролика не равен диаметру фрезы (б) и оси ролика и фрезы не совпадают (в):

1 — заготовка; 2 — копир; 3 — ролик; 4 — фреза

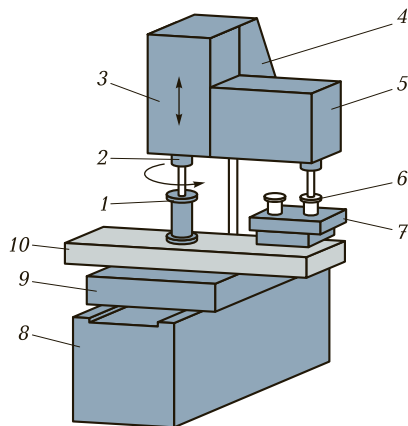


Рис. 8.7. Копировально-фрезерный станок с вертикальным шпинделем:

1 — заготовка; 2 — шпиндель; 3 — шпиндельная головка; 4 — стойка; 5 — копировальное устройство; 6 — копир; 7 — приспособление для закрепления копиров; 8 — станина; 9 — поперечные салазки; 10 — стол

станки могут быть одношпиндельными и многошпиндельными, работающими от одного копировального устройства.

В качестве примера рассмотрим работу копировально-фрезерного станка с вертикальным расположением шпинделя и горизонтальной поверхностью стола (рис. 8.7). Процесс обработки осуществляют по копиру 6, действие которого на копировальное устройство 5 вызывает соответствующее перемещение шпинделя 2 вместе с инструментом относительно заготовки 1. Копиром может служить шаблон, эталонная деталь, модель, чертеж, а в качестве копировального устройства — щуп, копировальный палец или ролик, фотоэлемент. Копир через копировальное устройство воздействует на исполнительные органы (стол 10, салазки 9, шпиндельную головку 3), при этом фреза и заготовка в относительном движении воссоздают поверхность, заданную на копире. На станине 8 установлены поперечные салазки 9, по направляющим которых перемещается стол 10 с приспособлением 7 для закрепления копиров. Шпиндельная головка 3 с копировальным устройством 5 смонтирована на стойке 4. Копирующими движениями являются продольное движение стола и поперечное перемещение салазок, а в некоторых моделях и вертикальное перемещение шпиндельной головки.

На рис. 8.8 показан копировально-фрезерный станок с горизонтальным расположением шпинделя и электрической следя-

щей системой. Станок состоит из станины 1, служащей опорой для неподвижной колонны 11 и имеющей направляющие для перемещения стола 2, с нижней 3 и верхней 6 стойками для крепления на них (соответственно) заготовки 4 и копира 7. В конце каждого рабочего хода движение стола автоматически реверсируется. Внутри станины предусмотрены механизмы подачи стола 2 и поперечины 14. На направляющих колонны расположена поперечина, имеющая вертикальное перемещение от ходового винта 12. На направляющих поперечины смонтирована шпиндельная бабка 13, имеющая поперечное перемещение от ходового винта 16, вращаемого от привода 15. В шпиндельной бабке размещены гильза шпинделя 5 и привод главного движения. В верхней части бабки в корпусе 10 смонтировано копировальное устройство 9.

Копировальное устройство представляет собой гильзу 19 (рис. 8.9, а), в которой шарнирно закреплен шпиндель 3 с копировальным пальцем 2. Шаровая опора шпинделя копировального устройства состоит из шарика 4, находящегося в гнезде шпинделя 3 на

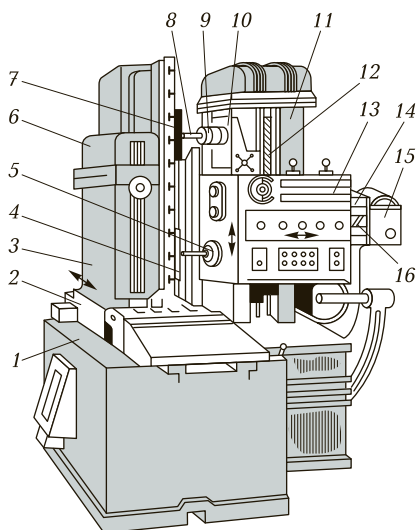


Рис. 8.8. Копировально-фрезерный станок с горизонтальным шпинделем:

1 — станина; 2 — стол; 3, 6 — стойки; 4 — заготовка; 5 — шпиндель; 7 — копир; 8 — палец; 9 — копировальное устройство; 10 — корпус; 11 — колонна; 12, 16 — ходовые винты; 13 — шпиндельная бабка; 14 — поперечина; 15 — привод поперечного ходового винта

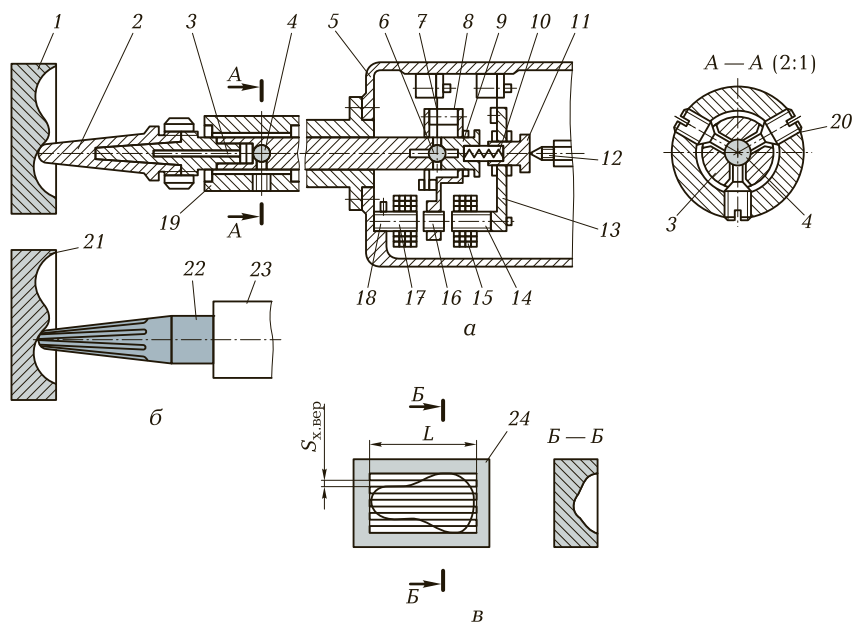


Рис. 8.9. Копировальное устройство (а), обработка заготовки фрезой (б) и траектория перемещения копирующего пальца (в): 1, 24 — копиры; 2 — палец; 3, 23 — шпиндели; 4, 6 — шарики; 5 — корпус; 7 — плоская пружина; 8, 13 — подвески; 9, 11 — втулки; 10 — пружина; 12, 20 — винты; 14, 18 — сердечники; 15, 17 — обмотки трансформатора; 16 — якорь; 19 — гильза; 21 — заготовка; 22 — фреза; L — длина хода стола станка; $S_{x,вер}$ — вертикальная подача фрезы на один ход стола

сферических торцах трех винтов 20, ввернутых в гильзу 19. Правый конец шпинделя 3 имеет выточку, в которой находится шарик 6, соприкасающийся с коническим углублением в торце втулки 9. Втулка помещена с зазором в отверстие подвески 8, которая крепится на плоской пружине 7. Внизу подвески 8 имеется якорь 16, расположенный между подвижным 14 и неподвижным 18 сердечниками. Регулирование зазора между ними осуществляется вращением винта 12, изменяющего положение гибкой подвески 13. Во втулке 11 находится пружина 10, под действием которой втулка 9, соприкасаясь с шариком 6, смещает якорь 16 и шпиндель 3 копирующего устройства влево. Это приводит к уменьшению зазора между якорем 16 и сердечником 18 и увеличению зазора между якорем 16 и сердечником 14. В результате этого во вторичных обмотках 15 и 17 дифференциального трансформатора изменяется сила тока. После усиления ток используется для включе-

ния электродвигателя, перемещающего шпиндельную бабку 13 (см. рис. 8.8) по направлению «на копир». При перемещении шпиндельной бабки до упора пальца 2 (см. рис. 8.9, а) в поверхность копира 1 он перемещает подпружиненный якорь 16 в среднее положение между сердечниками 14 и 18, что приводит к прекращению движения шпиндельной бабки.

Если же копирный палец попадает в углубление копира 1, то якорь 16 под действием пружины 10 снова перемещается влево, и тогда на следящий привод поступает команда переместить шпиндельную бабку влево, в результате чего фреза 22 врезается в заготовку 21 на такую же глубину, что и палец, а якорь 16 снова перемещается в среднее положение между сердечниками 14 и 18 и движение бабки прекращается.

Аналогичные перемещения пальца 2 и бабки с фрезой 22 происходят при попадании пальца на выступ копира 1, при этом перемещение пальца, бабки и фрезы произойдет вправо.

Если палец при перемещении по копиру 1 попадает на наклонный участок, то шпиндель 3 поворачивается на угол в шаровой опоре, состоящей из шарика 4 и винтов 20. В этом случае правая часть шпинделя 3 сдвигает шарик 6, втулку 9 и якорь 16, а также шпиндельную бабку станка вправо до тех пор, пока не закончится наклонный участок профиля копира 1.

Чувствительность копировального устройства регулируется винтом 12, а его расположение на шпиндельной бабке станка изменяется в трех направлениях посредством регулировочных винтов, имеющих в корпусе 5.

Обычно станок работает способом строчек: горизонтальных (рис. 8.9, б) или вертикальных. Обработка заготовки способом строчек происходит за несколько рабочих ходов. Если обработка заготовки ведется способом горизонтальных строчек, то перед каждым следующим рабочим ходом стола копирный палец 2 (см. рис. 8.9, а) и фреза 22 (вместе с шпиндельной бабкой) получают вертикальную подачу $S_{x,вер}$. Если же копирование профиля происходит с использованием способа вертикальных строчек, то после каждого вертикального хода шпиндельной бабки столу станка сообщается продольное перемещение, равное подаче на ход фрезы — $S_{x,пр}$.

К числу копировально-фрезерных станков прямого действия относятся станки, в которых копировальный щуп 2 (рис. 8.10) передает движение фрезе через пантограф 5. Такие станки применяются в основном для легких фрезерных и гравировальных работ. При использовании пантографа производят не только копи-

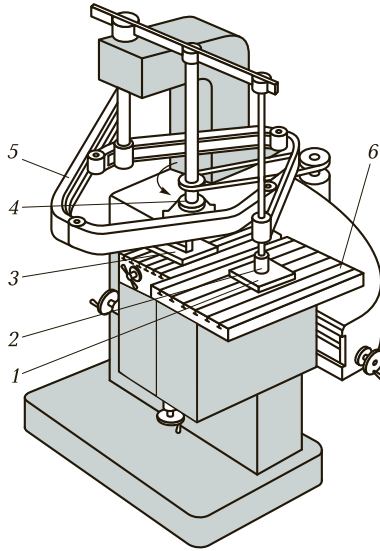


Рис. 8.10. Копировально-фрезерный станок с пантографом:
 1 — копир; 2 — щуп; 3 — заготовка; 4 — шпиндель; 5 — пантограф; 6 — стол

рование, но и уменьшение масштаба заготовки по отношению к копиру.

Перемещение щупа по копиру 1, установленному на столе 6 станка, передается фрезерному шпинделю 4, который при обработке заготовки 3 описывает контур, геометрически подобный копиру. Стол станка с заготовкой может перемещаться вручную в трех взаимно-перпендикулярных направлениях.

Шпоночно-фрезерные станки. Шпоночно-фрезерные станки предназначены для фрезерования шпоночных пазов. Схема обработки шпоночного паза представлена на рис. 8.11. Диаметр $d_{\text{ф}}$ пальцевой фрезы подбирают по ширине B шпоночного паза заготовки 2. Фрезе 1 сообщается главное вращательное движение резания D_r , продольное движение подачи $D_{\text{с.пр}}$ вдоль оси паза и вертикальное движение подачи $D_{\text{с.вер}}$ в конце хода.

На рис. 8.12 показан вертикальный шпоночно-фрезерный консольный станок. На основании 1 размещены станина 12, фрезерная головка 11 и колонка 2. В колонке установлен ходовой винт, с помощью которого вручную можно устанавливать стол 5 на различную высоту. На плоских направляющих 7 головки 11 смонтирована каретка 8, получающая от гидропривода продольное перемещение. На вертикальных направляющих 6 станины 12 за-

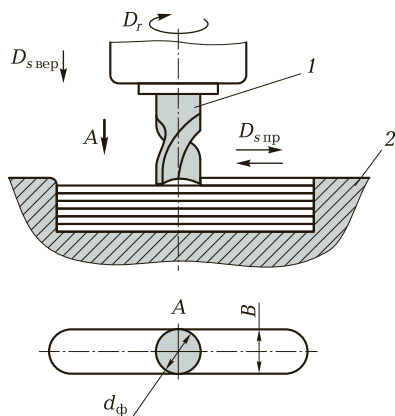


Рис. 8.11. Схема обработки шпоночного пазы:

1 — фреза; 2 — заготовка; d_{ϕ} — диаметр фрезы; D_r — главное движение резания; $D_{s\text{вер}}$ — вертикальное движение подачи; $D_{s\text{пр}}$ — продольное движение подачи; B — ширина пазы

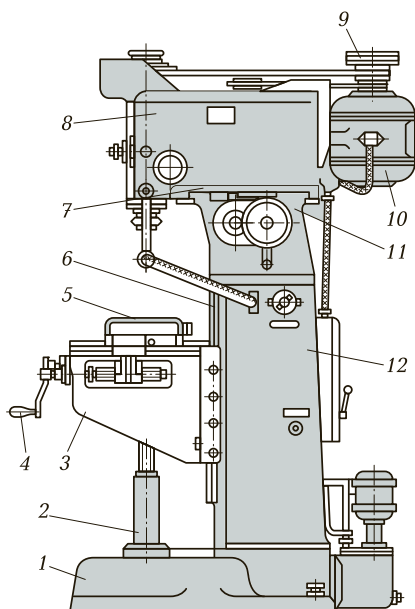


Рис. 8.12. Вертикальный шпоночно-фрезерный консольный станок:

1 — основание; 2 — колонка; 3 — консоль; 4 — рукоятка; 5 — стол; 6, 7 — направляющие; 8 — каретка; 9 — клиноременная передача; 10 — электродвигатель главного движения; 11 — фрезерная головка; 12 — станина

креплена консоль 3 со столом 5. Стол, на котором закрепляется заготовка, кроме установочных вертикальных перемещений имеет еще и поперечные перемещения от рукоятки 4. В конце каждого продольного хода каретки 8 шпиндель фрезерной головки автоматически вертикально перемещается вниз на глубину снимаемого за один рабочий ход слоя. Станок работает по полуавтоматическому циклу.

Шпиндель фрезерной головки получает вращение от двухскоростного электродвигателя 10 через трехступенчатую клиноременную передачу 9. Наличие трехступенчатой клиноременной передачи дает возможность получить шесть различных угловых скоростей шпинделя.

Гидропривод станка расположен в каретке 8. Каретка перемещается от силового гидроцилиндра продольной подачи, шток которого закреплен во фланце головки. Подачу на глубину фрезерования в конце каждого хода производит силовой гидроцилиндр вертикальной подачи.

8.4. СПЕЦИАЛЬНЫЕ ФРЕЗЕРНЫЕ СТАНКИ

В крупносерийном и массовом производстве для получения спиральных стружечных канавок (с одновременным снятием затылка с режущей кромки) у осевого инструмента применяют специальные фрезерные станки.

Специальные станки для фрезерования стружечных канавок и снятия затылков, например режущей кромки сверла, в зависимости от совокупности видов работ подразделяют на станки для одновременного фрезерования канавки и затылка; одновременного фрезерования двух канавок, а затем двух затылков; раздельного фрезерования канавок, а затем одновременного снятия двух затылков; одновременного фрезерования канавок и затылков.

В станках первого типа, получивших наибольшее распространение, обеспечивается достаточная точность расположения стружечных канавок, но из-за различных условий работы канавочной и затылочной фрез нельзя установить наиболее выгодные режимы обработки. В станках одновременного фрезерования одноименных поверхностей из-за сложности установки фрез не достигается высокая точность расположения стружечных канавок, что снижает работоспособность инструмента.

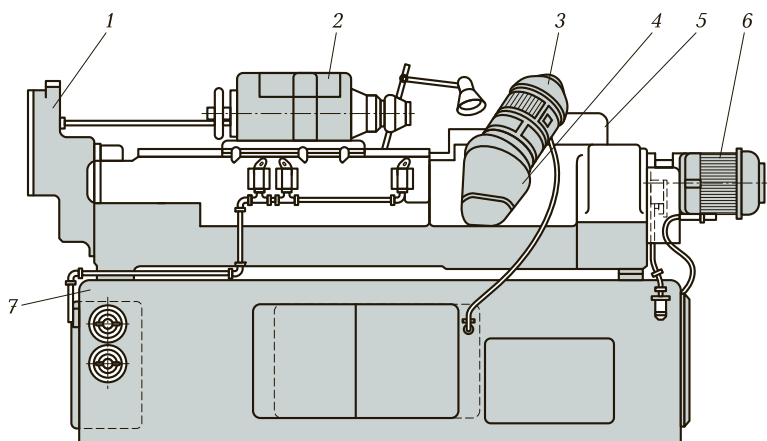


Рис. 8.13. Специальный станок для одновременного фрезерования спиральной стружечной канавки и снятия затылка режущей кромки сверла:

1 — станина; 2 — шпиндельная бабка; 3, 6 — электродвигатели; 4, 5 — канавочная и затыловочная фрезерные головки соответственно; 7 — основание

На рис. 8.13 представлен специальный станок для одновременного фрезерования спиральной стружечной канавки и снятия затылка режущей кромки сверла; станок работает в полуавтоматическом цикле. Обработку сверла на полуавтомате выполняют по следующему циклу: фрезерование одной канавки и затылка с последующим поворотом заготовки на угол 180° ; фрезерование второй канавки и снятие затылка. Для фрезерования канавок и снятия затылка применяют специальные канавочные и затыловочные фрезы.

Станок состоит из основания 7, представляющего собой отливку прямоугольной формы, на котором на платиках установлена станина 1. По направляющим станины в продольном направлении перемещается шпиндельная бабка 2 с заготовкой относительно канавочной 4 и затыловочной 5 фрезерных головок, установленных в правой части станины.

Главное движение — вращение фрез — осуществляется от электродвигателей 3 и 6. Затыловочная фреза получает вращение от фланцевого электродвигателя 6 ($N = 1 \text{ кВт}$, $n = 950 \text{ мин}^{-1}$) через червячную передачу и имеет частоту вращения 216 мин^{-1} . Канавочная фреза получает вращение от фланцевого электродвигателя 3 через зубчатые передачи и гитару сменных колес, которыми обеспечивают изменение частоты вращения фрезы от

85 до 185 мин⁻¹ в зависимости от материала обрабатываемой заготовки сверла.

Продольное движение подгачи выполняет шпиндельная бабка от ходового винта из условия: за один оборот шпинделя с заготовкой бабка должна переместиться на шаг винтовой канавки сверла.

Круговое движение подгачи (вращение заготовки) осуществляется от отдельного электродвигателя. Делительный процесс (поворот шпинделя с заготовкой) производится во время ускоренного отвода шпиндельной бабки.

На станке возможно получение утолщения сердцевины сверла для повышения его прочности на 1,4 мм на длине 100 мм постепенным подъемом канавочной головки во время работы фрезы.

На производстве существуют и другие специальные станки — для фрезерования прямолинейных стружечных канавок; на них обрабатывают канавки с равномерным и неравномерным шагом при изготовлении метчиков и разверток.

КОНТРОЛЬНЫЕ ВОПРОСЫ

1. Охарактеризуйте конструктивные особенности горизонтально-фрезерного консольного станка.
2. Покажите на кинематической схеме горизонтально-фрезерного консольного станка кинематические цепи минимальной частоты вращения шпинделя, продольного движения стола с минимальной и максимальной скоростью.
3. Каким образом выбирается зазор между профилями резьбы ходового винта и гаек?
4. В чем состоит различие консольных и бесконсольных вертикально-фрезерных станков?
5. Какие режущие инструменты применяют на вертикально-фрезерных станках?
6. Охарактеризуйте работу копировально-фрезерного станка с горизонтальным расположением шпинделя и электрической следящей системой.
7. Можно ли выполнять копировально-фрезерные работы, если диаметр ролика не равен диаметру фрезы?
8. Как выбирается диаметр пальцевой фрезы при фрезеровании шпоночного паза?
9. Какие основные узлы имеет специальный станок для фрезерования стружечных канавок и снятия затылков у заготовок спиральных сверл?
10. Какие движения передаются шпиндельной бабке специального фрезерного станка и шпинделю, смонтированному в ней?
11. Какие еще специальные фрезерные станки вы знаете?

ФРЕЗЕРНЫЕ СТАНКИ С ЧИСЛОВЫМ ПРОГРАММНЫМ УПРАВЛЕНИЕМ

9.1. ОБЩИЕ СВЕДЕНИЯ О ФРЕЗЕРНЫХ СТАНКАХ С ЧИСЛОВЫМ ПРОГРАММНЫМ УПРАВЛЕНИЕМ

Фрезерные станки с ЧПУ предназначены для обработки плоских и пространственных поверхностей заготовок сложной формы. Конструкции фрезерных станков с ЧПУ аналогичны конструкциям традиционных фрезерных станков, отличие от которых заключается в автоматизации перемещений узлов по УП при формообразовании.

Фрезерные станки с ЧПУ различают по расположению шпинделя (горизонтальное или вертикальное), по числу координатных перемещений стола или фрезерной бабки и по способу установки режущего инструмента в шпиндель станка (вручную или автоматически).

По компоновке фрезерные станки с ЧПУ подразделяют на четыре группы: вертикально-фрезерные бесконсольные; вертикально-фрезерные консольные; продольно-фрезерные; широкоуниверсальные инструментальные.

В *вертикально-фрезерных бесконсольных* станках (рис. 9.1, а) стол перемещается в продольном (ось X) и поперечном (ось Y) горизонтальном направлениях, а фрезерная бабка — в вертикальном направлении (ось Z).

В *вертикально-фрезерных консольных* станках (рис. 9.1, б) стол перемещается по трем координатным осям (X , Y и W), а бабка неподвижна; ползун вместе со шпинделем перемещается по оси Z .

В *продольно-фрезерных* станках с подвижной поперечиной (рис. 9.1, в) стол перемещается по оси X , шпиндельная бабка — по оси Y , а поперечина — по оси Z . В продольно-фрезерных станках с неподвижной поперечиной (рис. 9.1, г) стол перемещается по оси X , шпиндельная бабка — по осям Y и Z .

В *широкоуниверсальных инструментальных фрезерных* станках (рис. 9.1, г) стол перемещается по осям X и Y , а шпиндельная бабка — по оси Z .

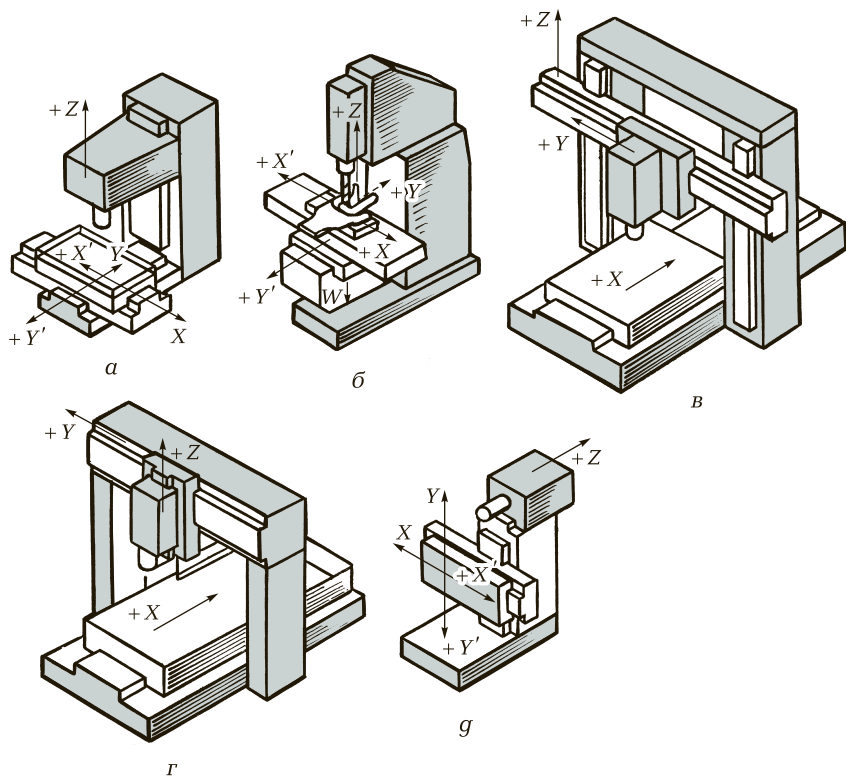


Рис. 9.1. Компоновка фрезерных станков с ЧПУ:

a — вертикально-фрезерный бесконсольный; *б* — вертикально-фрезерный консольный; *в, г* — продольно-фрезерные; *д* — широкоуниверсальный инструментальный; *X, Y, Z, W* — оси координат станка; *X', Y'* — оси координат обрабатываемой заготовки

Как видно из рис. 9.1, положительные направления осей станка *X, Y, Z* и *W* совпадают с направлением отхода режущего инструмента (или узла станка), а положительные направления осей *X', Y'*, связанные с заготовкой, противоположны принятым положительным направлениям осей станка.

Фрезерные станки оснащают прямоугольными и контурными системами ЧПУ. При прямоугольном управлении (условное обозначение Ф2) стол станка совершает движение в направлении, параллельном одной из координатных осей, что делает невозможной обработку сложных поверхностей. Поэтому такие станки применяют для фрезерования плоскостей, скосов, уступов, пазов,

разновысоких бобышек и других аналогичных поверхностей. При контурной или комбинированной системах ЧПУ траектория перемещения узлов станка более сложная. Такие станки используют для фрезерования различных кулачков, штампов, пресс-форм и других деталей со сложными поверхностями. Число управляемых координат, как правило, равно трем, в некоторых случаях — четырем и пяти. При контурном управлении движение формообразования производится не менее чем по двум координатным осям одновременно.

Для обеспечения главного движения во фрезерных станках с ЧПУ используют асинхронные электродвигатели (тогда необходима коробка скоростей) и электродвигатели постоянного и переменного тока с бесступенчатым регулированием частоты вращения их выходного вала (с последующей передачей вращения на шпиндель зубчатыми или ременными передачами). В станках нового поколения применяют мотор-шпиндели с бесступенчатым регулированием скорости.

Привод подач фрезерных станков с ЧПУ имеет короткие кинематические цепи, которые передают движение от электродвигателя через ШВП непосредственно исполнительному органу. Во фрезерных станках с ЧПУ нового поколения применяют ЛД прямого действия, которые не требуют преобразования вращения в поступательное перемещение с помощью ШВП.

9.2. ВЕРТИКАЛЬНО-ФРЕЗЕРНЫЕ КОНСОЛЬНЫЕ СТАНКИ С ЧИСЛОВЫМ ПРОГРАММНЫМ УПРАВЛЕНИЕМ

На рис. 9.2 показан вертикально-фрезерный консольный станок с контурной системой ЧПУ; режущий инструмент в шпиндель устанавливается вручную, а закрепляется механически. Станок предназначен для обработки концевыми фрезами плоских и пространственных деталей сложного профиля (штампов, пресс-форм, кулачков) из черных, цветных металлов и других материалов в мелкосерийном и среднесерийном производстве.

Пространственная обработка достигается одновременным управлением по трем координатам: перемещением стола станка с заготовкой в горизонтальной плоскости по осям X и Y и вертикальным перемещением ползуна, в котором размещен шпиндель с режущим инструментом, по оси Z .

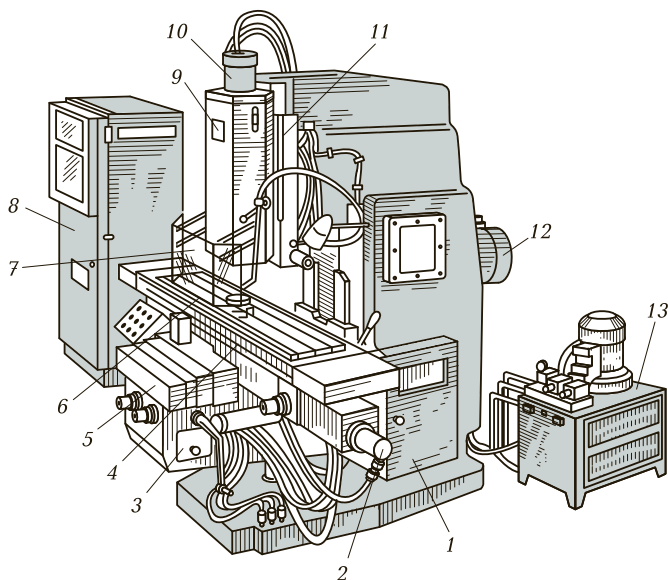


Рис. 9.2. Вертикально-фрезерный станок с контурной системой ЧПУ: 1 — станина; 2, 10 — высокомоментные электродвигатели; 3 — консоль; 4 — салазки; 5 — телескопические защитные щитки; 6 — стол; 7 — ограждение; 8 — шкаф с электрооборудованием и УЧПУ; 9 — ползун; 11 — фрезерная бабка; 12 — электродвигатель главного движения; 13 — гидростанция

На станине 1 монтируются узлы и механизмы станка. По вертикальным направляющим станины имеет установочное перемещение консоль 3. На горизонтальных поперечных направляющих смонтированы салазки 4, по продольным направляющим которых передвигается стол 6 от высокомоментного электродвигателя 2. Направляющие закрыты от попадания стружки телескопическими щитками 5.

В верхней части станины закреплена фрезерная бабка 11, по вертикальным направляющим которой перемещается ползун 9 (вместе со шпинделем и установленным в нем режущим инструментом). Вертикальное перемещение ползуна осуществляется от высокомоментного электродвигателя 10, а вращение шпинделя — от электродвигателя 12.

Рядом со станком расположен шкаф 8 с электрооборудованием и УЧПУ, а также гидростанция 13. Рабочая зона закрыта ограждением 7.

Главное движение — вращение шпинделя с закрепленной в нем фрезой — осуществляется от асинхронного электродвигате-

ля 12 и коробки скоростей, которая ступенчато изменяет частоту вращения шпинделя.

Движения подачи — продольное и поперечное перемещения — сообщаются столу, на котором закреплена заготовка, а вертикальное движение подачи — ползуну (вместе с режущим инструментом).

Зажим режущего инструмента осуществляется пружиной, а отжим — при помощи гидросистемы — поток масла направляется в гидроцилиндр, шток которого, перемещаясь, сжимает пружину в механизме зажима, освобождая фрезу.

Кинематическая схема этого станка изображена на рис. 9.3, а. *Главное движение* — вращение шпинделя — осуществляется от асинхронного электродвигателя М1 и коробки скоростей, которая ступенчато изменяет частоту вращения шпинделя.

Движения подачи:

продольное и поперечное перемещения в горизонтальной плоскости сообщают заготовке, закрепленной на столе, от шаговых двигателей М2 и М3, которые управляют гидродвигателями Г2 и Г3. Каждому импульсу, поступающему в шаговый двигатель, соответствует перемещение стола и салазок на 0,01 мм. Скорость подачи изменяется от 2 до 600 мм/мин. Для увеличения точности при реверсах все ШВП 1—4 выполнены безлюфтовыми, также безлюфтовыми выполнены зубчатые передачи 24/50 и 26/52;

вертикальное движение подачи сообщается ползуну (вместе со шпинделем) от шагового двигателя М4, гидродвигателя Г4 через зубчатые передачи и ШВП 3.

Консоль станка со столом и салазками имеет установочное вертикальное перемещение от гидродвигателя Г5 через конические колеса 18/72 и ШВП 1. В станке предусмотрено и ручное перемещение узлов.

Гидропривод (рис. 9.3, б) осуществляет продольное и поперечное перемещения стола и вертикальное перемещение ползуна и консоли. Гидропривод состоит из следующих основных узлов: гидростанции 14 с насосами и контрольно-регулирующей аппаратурой; гидроусилителей с шаговыми электродвигателями М2—М4, следящими золотниками 5—7 и гидродвигателями Г2—Г5 для перемещения стола, ползуна и консоли; реверсивного золотника 9, гидроцилиндра 13 и реверсивного электрозолотника 12 для отжима инструмента в шпинделе станка.

Масло от гидростанции подводится к золотникам. При поступлении сигналов от УЧПУ к тому или иному шаговому электродвигателю последний срабатывает и, перемещая следящий золотник,

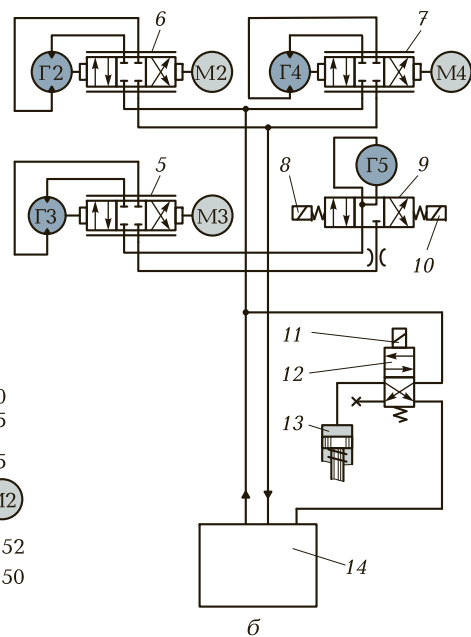
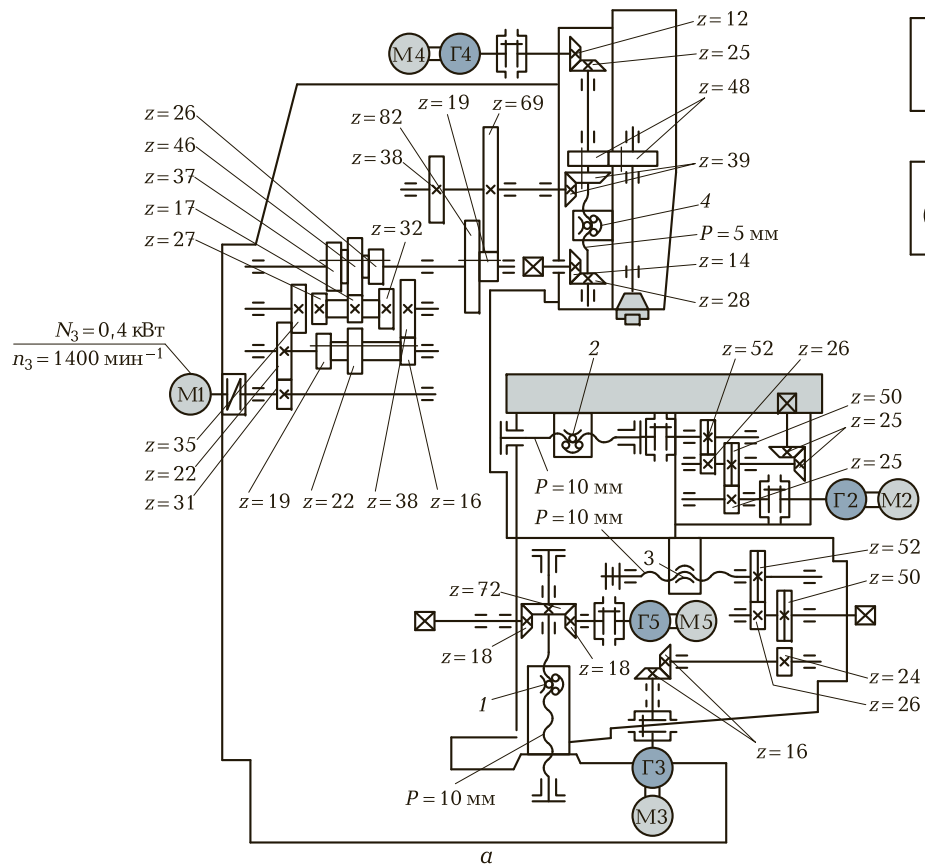


Рис. 9.3. Кинематическая (а) и гидравлическая (б) схемы вертикально-фрезерного станка с контурной системой ЧПУ:

1–4 – шариковые винтовые передачи; 5–7, 9 – золотники; 8, 10, 11 – электромагниты; 12 – электрозолотник; 13 – гидроцилиндр; 14 – гидростанция; Г2–Г5 – гидродвигатели; М1–М5 – электродвигатели

открывает доступ маслу к гидродвигателю, который передает движение конечному органу кинематической цепи. Управление гидродвигателем Г5 вертикального перемещения консоли осуществляется с помощью двух электромагнитов 8 и 10 и реверсивного золотника 9.

Гидроцилиндр 13 отжима инструмента срабатывает при включении электрозолотника 12. Поток масла направляется в гидроцилиндр 13, шток которого, перемещаясь, сжимает пружину в механизме отжима инструмента, освобождая фрезу. Зажим инструмента происходит при помощи пружины, как только выключается электромагнит 11.

КОНТРОЛЬНЫЕ ВОПРОСЫ

1. Как подразделяются фрезерные станки с ЧПУ по компоновке узлов?
2. Почему на чертежах, где изображены фрезерные станки с ЧПУ, показывают основную систему координат или штрихованную, например X или X'' ?
3. С какой системой ЧПУ необходимо выбрать фрезерный станок, чтобы можно было на нем обработать штамп со сложной криволинейной поверхностью?
4. Чем отличается кинематика фрезерного станка с ручным управлением от кинематики фрезерного станка с ЧПУ?
5. Каким образом осуществляется зажим и разжим режущего инструмента на вертикально-фрезерном станке с ЧПУ?
6. Как изменяется частота вращения шпинделя вертикально-фрезерного станка с ЧПУ?

НАЛАДКА ФРЕЗЕРНЫХ СТАНКОВ

10.1. ОСОБЕННОСТИ НАЛАДКИ ФРЕЗЕРНЫХ СТАНКОВ

Общепринятые методы наладки станков, подробно рассмотренные в гл. 6, остаются неизменными и для фрезерных работ. Остановимся на особенностях наладки фрезерных станков.

Выбор метода обработки. В зависимости от материала заготовки необходимо установить метод обработки — встречное или попутное фрезерование. Встречное фрезерование применяют для вязких материалов, попутное — для хрупких, чтобы не допустить выкрашивания кромки заготовки. При попутном фрезеровании, допустимом на станке с соответствующей конструкцией механизма подачи, до начала работы нужно устранить зазор («мертвый ход») в паре винт—гайка механизма перемещения стола.

Прежде чем приступить к наладке фрезерного станка, осуществляют его подготовку к работе, которая состоит из проверки исправности и готовности станка к выполнению различных операций фрезерования. На холостом ходу проверяют выполнение станком команд по пуску и остановке электродвигателя, включение и выключение вращения шпинделя, включение и выключение механических подач стола. Убедившись в исправности станка, приступают к его наладке.

Особенности наладки станков фрезерной группы рассмотрим на примере горизонтально-фрезерных консольных станков с ручным управлением.

Настройка режимов резания. При настройке по карте наладки (или по карте, заданной мастером) частоты вращения шпинделя необходимо в коробке скоростей 3 (см. рис. 8.1) установить соответствующее положение рукоятки и лимба до совпадения установленной частоты вращения с заданной. При несовпадении на данном станке частоты вращения с заданной устанавливают ближайшее значение.

Аналогично производят наладку заданной подачи в коробке 13 при перемещении рукоятки 16 с лимбом. Движение подачи в горизонтально-фрезерных консольных станках выполняется столом 7, перемещающимся в трех направлениях — продольном, поперечном и вертикальном. Расчет элементов режима резания производится по кинематической схеме станка (см. рис. 8.2).

Перед началом обработки на станке следует произвести надежный зажим салазок, по которым перемещается стол, а также консоли на стойке станка. В зависимости от габаритных размеров заготовки (зажимного приспособления), установленной на столе, определить необходимые значения его ходов (с учетом перебега инструмента) и расставить кулачки, ограничивающие ход и включающие механическую подачу стола.

Наладка режущего инструмента. Цилиндрические и дисковые фрезы закрепляют на оправке, конический хвостовик которой затягивают в конусе шпинделя шомполом. Фрезерные оправки могут быть длинными или короткими (концевыми). Свободный конец длинной оправки в горизонтально-фрезерных консольных станках поддерживается кронштейном хобота.

Цилиндрические, дисковые, угловые и другие фрезы устанавливают на горизонтально-фрезерных станках с помощью оправок, диаметр которых должен соответствовать диаметру посадочного отверстия фрез. Конусный хвостовик оправки должен соответствовать коническому отверстию переднего конца шпинделя станка.

На рис. 10.1 показана последовательность установки цилиндрической фрезы на горизонтально-фрезерном станке. Открепив гайкой 3 хобот 2, перемещают его при помощи штурвала 1 на необходимую длину, после чего вновь жестко закрепляют на станине; снимают серьгу 4; протирают ветошью 5 конусный хвостовик фрезерной оправки 6 и конусную расточку шпинделя 7, после чего оправку 6 конусным хвостовиком устанавливают в шпиндель. При установке оправки необходимо следить за тем, чтобы ее пазы были совмещены с выступами или шпонками 10 на торце шпинделя 7 станка; эти элементы обеспечивают передачу крутящего момента от шпинделя на оправку. В резьбовое отверстие оправки вворачивают до упора шомпол 8, после чего его крепят гайкой 9.

Затем с двух сторон фрезы 12 устанавливают на цилиндрическую часть оправки 6 кольца 11, при этом диаметр отверстия кольца должен соответствовать диаметру оправки. Фрезу 12 размещают как можно ближе к шпинделю станка, чтобы уменьшить про-

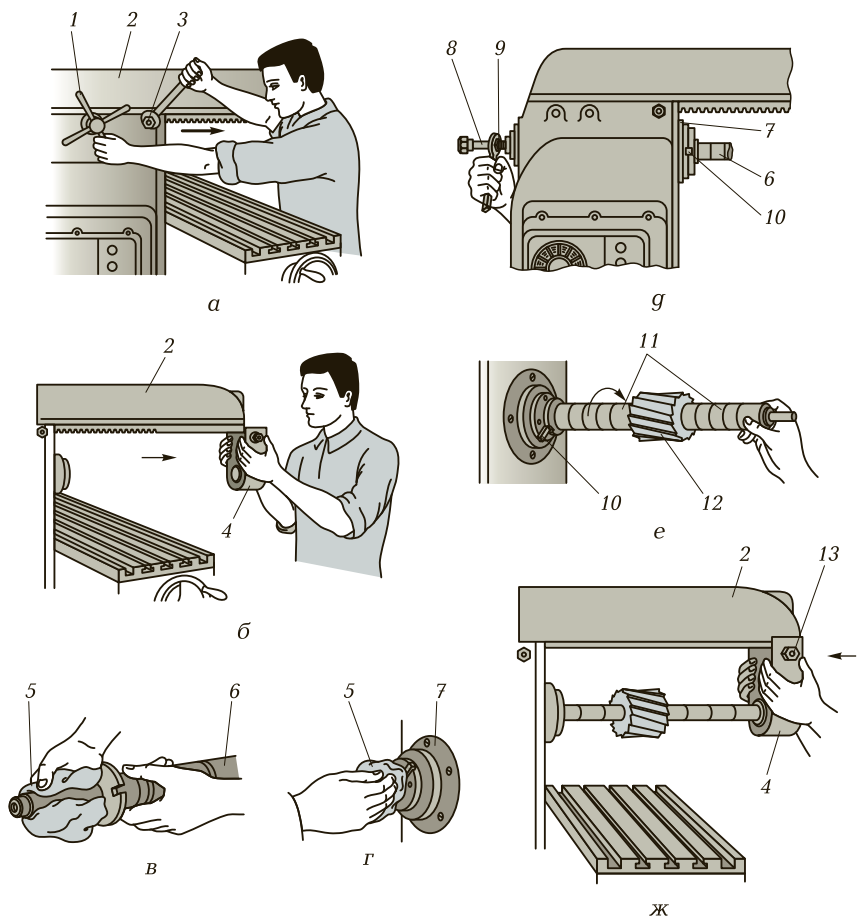


Рис. 10.1. Последовательность установки цилиндрической фрезы на горизонтально-фрезерном станке:

а — установка необходимого вылета хобота; *б* — демонтаж серьги; *в* — очистка конуса фрезерной оправки ветошью; *г* — протираание конусного отверстия шпинделя; *д* — установка оправки; *е* — установка фрезы; *ж* — установка серьги; 1 — штурвал; 2 — хобот; 3, 9, 13 — гайки; 4 — серьга; 5 — ветошь; 6 — оправка; 7 — шпиндель; 8 — шомпол; 10 — шпонка; 11 — кольца; 12 — фреза

гиб оправки в процессе фрезерования. Контактлируемые поверхности оправки, колец и фрезы предварительно тщательно протирают чистой ветошью. Если на поверхностях элементов имеются повреждения (царапины, задиры, забоины и др.), то их следует устранить с помощью мелкого абразивного бруска или заменить

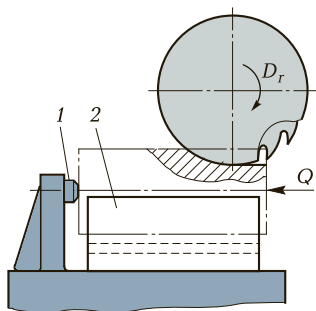


Рис. 10.2. Установка и закрепление валика при фрезеровании:
 1 — опорный штырь; 2 — призма; Q — усилие зажима; D_r — главное движение

поврежденный элемент. После установки фрезы серьгу 4 надвигают на оправку и в этом положении крепят гайкой 13 на хоботе, а затем оправку крепят в опоре серьги.

После установки фрезы на станке проверяют радиальное биение ее режущих кромок. Например, радиальное биение цилиндрических фрез диаметром до 100 мм не должно превышать 0,04 мм, до 125 мм — 0,05 мм, а более 125 мм — 0,08 мм.

Последовательность установки и крепления дисковой фрезы на оправке в горизонтально-фрезерном станке аналогична установке и креплению цилиндрической.

Вспомогательный инструмент и наладка приспособлений для крепления заготовок. При креплении заготовки на станке должны быть соблюдены следующие правила: не должно нарушаться положение, достигнутое при ее установке; возникающие при креплении деформации заготовки должны находиться в допустимых пределах.

Выполнение указанных правил достигается рациональным выбором схемы закрепления и величины зажимного усилия.

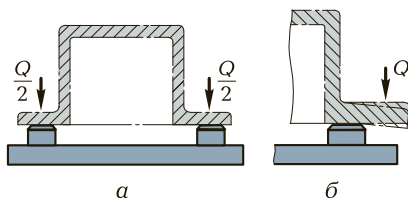


Рис. 10.3. Схема закрепления заготовки:
 а — правильно; б — неправильно; Q — усилие зажима

При выборе схемы закрепления заготовки необходимо пользоваться следующими соображениями. Для уменьшения усилия зажима заготовку необходимо установить так, чтобы сила резания была направлена на установочные элементы приспособлений (опорный штырь, палец и др.), расположенные на линии действия этой силы или вблизи нее (рис. 10.2). Для устранения деформации заготовки при закреплении усилие зажима Q следует направлять перпендикулярно к поверхности установочного элемента и так, как показано на рис. 10.3, *а*. При закреплении тонкостенных деталей коробчатой формы для уменьшения прогиба стенки вместо усилия зажима Q (рис. 10.4, *а*), действующего посередине заготовки, следует приложить два усилия $Q/2$ в точках *А* и *Б* (рис. 10.4, *б*). Для уменьшения смятия поверхностей при закреплении заготовок необходимо применять в зажимных устройствах такие контактные элементы 1, 2, 3, которые позволяют распределить усилие зажима между двумя (рис. 10.5, *а*), тремя (рис. 10.5, *б*) точками или рассредоточить по кольцевой поверхности (рис. 10.5, *в*).

При работе на фрезерных станках высокие требования предъявляют к зажимному инструменту и к резьбовым соединениям, что определяет их долговечность и безопасность работы.

Отвертки применяют для закрепления и отвинчивания винтов, имеющих прорезь (штиц). Основное требование, предъявляемое к отверткам, заключается в том, что лезвие (лопатка) отвертки должны иметь параллельные грани, чтобы оно свободно входило на всю глубину шлица винта с небольшим зазором.

Гаечные ключи являются необходимым инструментом для фрезерных работ при закреплении болтами и гайками приспособлений или заготовок на столе станка. Головки ключей стандартизо-

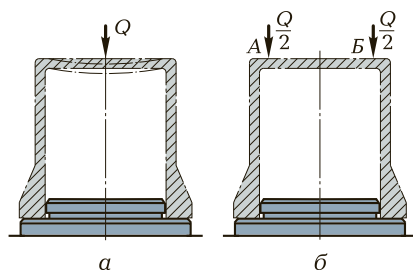


Рис. 10.4. Закрепление тонкостенной заготовки:

а — неправильно; *б* — правильно; *А*, *Б* — точки приложения усилия зажима Q

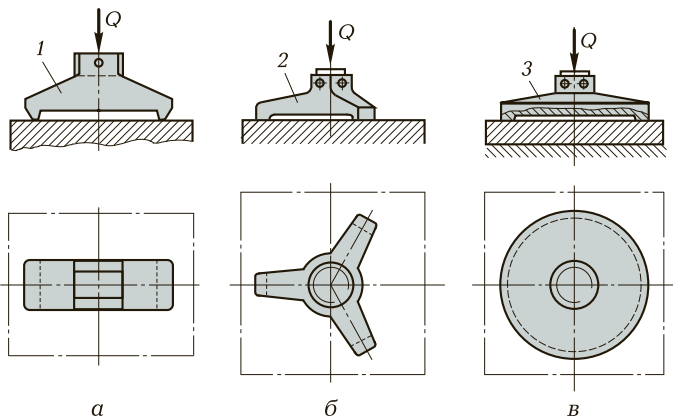


Рис. 10.5. Контактные элементы с двумя (а) и с тремя поверхностями (б) и с поверхностью кольцевой формы (в):

1, 2, 3 – контактные элементы; Q – усилие зажима

ваны и имеют определенный размер, который указан на рукоятке ключа. Размеры зева (захвата) делают с таким расчетом, чтобы зазор между гранями гайки или головки болта и гранями зева был в пределах 0,1...0,3 мм. При большем зазоре ключ может сорваться с гайки или с головки болта и травмировать руки рабочего. Гаечные ключи бывают простые (одноразмерные), универсальные (раздвижные) и специального назначения.

Простыми ключами при наладке станка можно завинчивать гайки одного размера и одной формы (рис. 10.6). Если правая рука захватывает рукоятку 4 гаечного ключа на расстоянии 250 мм от

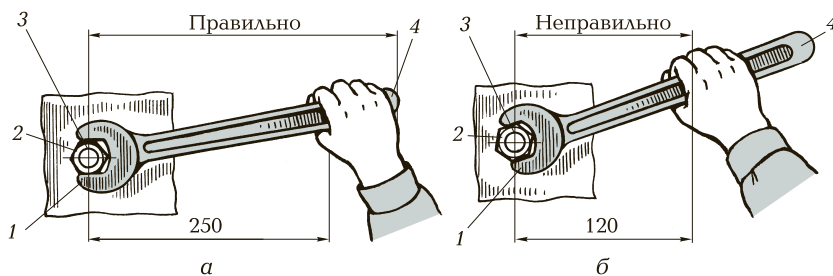


Рис. 10.6. Схема расположения рук при закреплении заготовки с помощью гаечного ключа:

а – правильно; б – неправильно; 1 – зев ключа; 2 – гайка; 3 – болт; 4 – рукоятка ключа

зева 1 ключа и нажимает на нее примерно с усилием 10...20 Н, то усилие зажима гайки 2 и болта 3 будет равно приблизительно 4 000...7 500 Н. Поэтому, чем больше диаметр резьбы и длиннее рукоятка ключа, тем больше усилие зажима.

10.2. ПОСЛЕДОВАТЕЛЬНОСТЬ ЭТАПОВ ВЫБОРА РЕЖИМА РЕЗАНИЯ

Последовательность выбора режима резания и режущего инструмента при фрезеровании приведена в табл. 10.1. После определения рекомендуемых скорости резания и подачи необходимо их скорректировать по паспорту станка. Выбирают ближайшую бóльшую частоту вращения фрезы (шпинделя станка), если она не превышает рекомендуемую более чем на 10 %, в противном случае — меньшую.

Таблица 10.1. Последовательность этапов выбора инструмента и режимов резания

Этап	Исходные данные
I. Выбор глубины резания t , типа и параметров фрезы ($d_{\text{фр}}$, B , z)	<ol style="list-style-type: none"> 1. Чертежи обрабатываемой заготовки и детали. 2. Конфигурация обрабатываемой поверхности (плоскость, уступ, паз). 3. Ширина B и глубина t фрезерования. 4. Характер обработки*
II. Выбор материала фрезы	<ol style="list-style-type: none"> 1. Обрабатываемый материал и его твердость НВ. 2. Характер обработки. 3. Условия обработки**
III. Назначение геометрических параметров фрезы. Выбор типоразмера фрезы по ГОСТам	<ol style="list-style-type: none"> 1. Инструментальный материал. 2. Диаметр фрезы $d_{\text{фр}}$. 3. Обрабатываемый материал и его твердость НВ. 4. Конструктивные параметры фрезы
IV. Назначение подачи на зуб S_z	<ol style="list-style-type: none"> 1. Обрабатываемый материал и его твердость НВ. 2. Тип фрезы и инструментальный материал. 3. Вид фрезеруемой поверхности.

Этап	Исходные данные
	4. Параметр шероховатости обрабатываемой поверхности. 5. Глубина t резания. 6. Характер обработки. 7. Вылет фрезы
V. Определение периода T стойкости фрезы	1. Диаметр фрезы $d_{\text{фр}}$. 2. Инструментальный материал
VI. Выбор скорости v резания	1. Обрабатываемый материал и его твердость НВ. 2. Глубина t резания. 3. Подача на зуб S_z . 4. Период T стойкости фрезы. 5. Условия и характер обработки
VII. Определение частоты вращения фрезы по формуле $n_{\text{фр}} = \frac{1\,000v}{\pi d_{\text{фр}}}$	1. Скорость резания v . 2. Диаметр фрезы $d_{\text{фр}}$
VIII. Определение фактической частоты вращения фрезы $n_{\text{факт}}$	Паспорт станка
IX. Определение фактической скорости резания по формуле $v_{\text{факт}} = \frac{\pi d_{\text{фр}} n_{\text{факт}}}{1\,000}$	Фактическая скорость резания не должна превышать рекомендованную справочниками (см. п. 6)

* Черновая, получистовая или чистовая.

** С охлаждением или без него.

10.3. НАСТРОЙКА ДЕЛИТЕЛЬНЫХ ГОЛОВОК

Общие сведения. Делительные головки служат для периодического поворота обрабатываемой заготовки вокруг ее оси (при изготовлении многогранников, обработке зубьев, шлицов, пазов) на равные или неравные углы, а также для непрерывного враще-

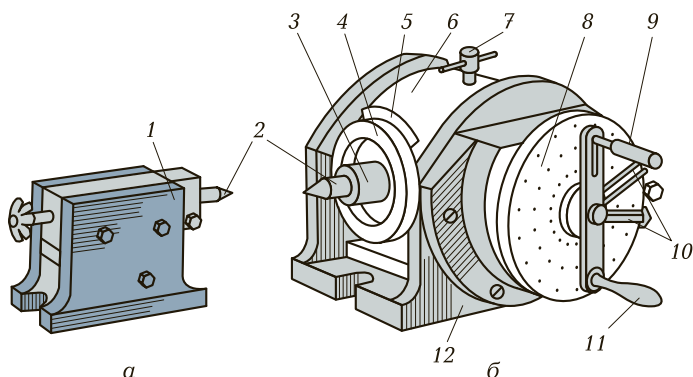


Рис. 10.7. Задняя бабка (а) и лимбовая делительная головка (б):

1 — корпус задней бабки; 2 — центр; 3 — шпиндельный узел; 4 — делительный диск; 5 — нониус; 6 — корпус делительной головки; 7 — стопор; 8 — лимб; 9 — фиксатор; 10 — линейки раздвижного сектора; 11 — рукоятка вращения шпинделя; 12 — основание головки

ния заготовки, согласованного с продольным движением подачи стола станка (при нарезании винтовых стружечных канавок у сверл, фрез, метчиков, разверток и зенкеров).

По принципу деления головки подразделяют на лимбовые и безлиम्бовые (простые и дифференциальные), оптические и с диском для непосредственного деления. При делении длинных заготовок используют поддерживающую заднюю бабку (рис. 10.7, а), в корпусе 1 которой установлен центр 2.

Лимбовая делительная головка. В корпусе 6 (рис. 10.7, б) на подшипниках смонтирован шпиндельный узел 3, в котором устанавливают центр 2, патрон (кулачковый или поводковый) и диск 4 непосредственного деления, который используют в основном для деления на неравные части. При делении на равные части пользуются лимбом 8, линейками 10 раздвижного сектора, фиксатором 9 и рукояткой 11 для вращения шпинделя. На корпусе 6 имеется нониус 5 и стопор 7, фиксирующий положение заготовки. Все составные части головки размещены на основании 12.

Лимбовая головка снабжена комплектом сменных зубчатых колес для настройки сложного (дифференциального) деления.

Настройка простой лимбовой головки. Шпиндель головки расположен горизонтально, и деление производится относительно неподвижного лимба 3 (рис. 10.8, а). Простые делительные головки снабжаются тремя съемными лимбами, на торцах которых

по шести concentрическим окружностям выполнены отверстия с числом a_i на каждой. Основная характеристика делительной головки — отношение числа зубьев червячного колеса z_0 к числу заходов червяка z .

Выведем формулу настройки делительной цепи головки. Пусть необходимо разделить заготовку на $z_{\text{заг}}$ частей. Для поворота за-

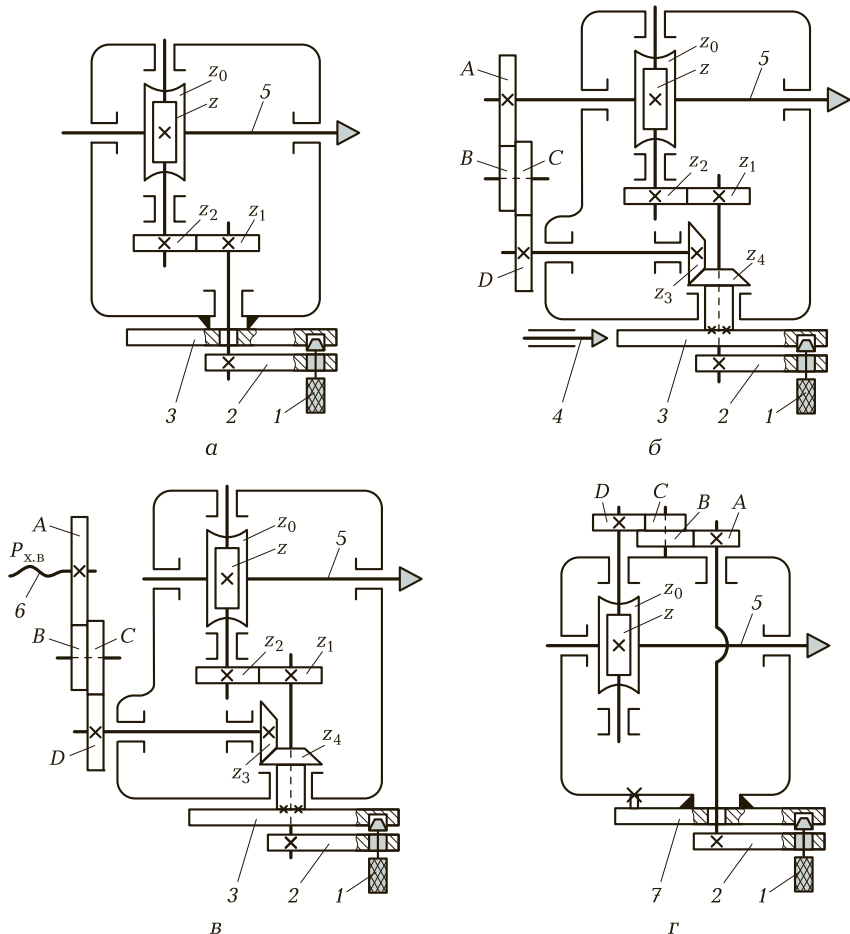


Рис. 10.8. Кинематические схемы лимбовых (а — простого деления; б — дифференциального деления; в — при фрезеровании винтовых канавок) и простой безлиम्бовой (г) делительных головок:

1, 4 — фиксаторы; 2 — рукоятка поворота заготовки; 3 — лимб; 5 — шпиндель; б — ходовой винт станка; 7 — одногнездный диск

готовки на $1/z_{\text{зар}}$ нужно повернуть рукоятку 2 на некоторый угол, который нужно определить. Обозначим угол поворота рукоятки через b/a , где b — неизвестное число отверстий, которое следует отсчитать на выбранной окружности с числом отверстий, равным a . Запишем уравнение баланса делительной цепи головки

$$\frac{b}{a} \frac{z_1}{z_2} \frac{z}{z_{\text{зар}}} = \frac{1}{z_{\text{зар}}},$$

откуда получаем формулу настройки (с учетом, что отношение $\frac{z_1}{z_2} = 1$)

$$\frac{b}{a} = \frac{z_0}{z} \frac{1}{z_{\text{зар}}}.$$

Пример 10.1

Необходимо разделить заготовку на $z_{\text{зар}} = 64$ на простой лимбовой делительной головке, у которой $z_0 = 80$, $z = 1$. У первого лимба $a = 15; 16; 17; 19; 20$. У второго лимба $a = 21; 23; 27; 29; 31; 33$. У третьего лимба $a = 37; 39; 41; 43; 47; 49$.

Решение

Подставим исходные данные в формулу настройки делительной цепи $\frac{b}{a} = \frac{z_0}{z} \frac{1}{z_{\text{зар}}} = \frac{80}{1} \frac{1}{64} = 1 \frac{1}{4} = 1 + \frac{1}{4} = \left(1 + \frac{5}{20}\right)$ оборотов рукоятки 2. Полученный результат означает: чтобы заготовку повернуть на $1/64$ часть, необходимо переместить фиксатор 1 на радиус, соответствующий окружности с числом отверстий $a = 20$, повернуть рукоятку 2 на полный оборот и еще отсчитать 5 отверстий на этой окружности, после чего ввести фиксатор 1 в отверстие. Иными словами, мы получили $b = 25$ и $a = 20$.

Данное решение — не единственное. Можно разделить заготовку на $1/64$ часть на другой окружности, у которой число a будет кратным знаменателю, т. е. $\frac{b}{a} = 1 + \frac{1}{4} = \left(1 + \frac{4}{16}\right)$ оборотов рукоятки. Но первое решение предпочтительнее, так как окружность с $a = 20$ находится дальше от центра лимба и точность делительного процесса будет выше.

Настройка универсальной дифференциальной лимбовой головки. Шпиндель 5 (рис. 10.8, б) универсальной головки может быть повернут в вертикальной плоскости, и поэтому на ней мож-

но осуществлять делительный процесс при обработке конических зубчатых колес. На дифференциальной лимбовой головке можно осуществлять простое деление и сложное (дифференциальное). При простом делении в лимб вводится фиксатор 4 и выводятся из зацепления сменные зубчатые колеса гитары. При дифференциальном делении ставят в гитару сменные зубчатые колеса, поэтому делительный процесс производится относительно подвижного лимба 3.

Составим уравнение баланса делительной цепи

$$\frac{b z_1 z}{a z_2 z_0} + \frac{1}{z_{\text{зар}}} i_x \frac{z_3 z_1 z}{z_4 z_2 z_0} = \frac{1}{z_{\text{зар}}}.$$

В полученном уравнении неизвестными являются угловой поворот рукоятки $\frac{b}{a}$ и передаточное отношение гитары i_x . Добавим

к правой части уравнения величину, равную нулю: $+\frac{1}{z^*} - \frac{1}{z^*}$, и пе-

репишем уравнение, учитывая, что $\frac{z_1}{z_2} = 1$ и $\frac{z_3}{z_4} = 1$:

$$\frac{b z}{a z_0} + \frac{1}{z_{\text{зар}}} i_x \frac{z}{z_0} = \frac{1}{z_{\text{зар}}} - \frac{1}{z^*} + \frac{1}{z^*}.$$

Приравниваем по частям

$$\frac{b z}{a z_0} = \frac{1}{z^*} \quad \text{и} \quad \frac{1}{z_{\text{зар}}} i_x \frac{z}{z_0} = \frac{1}{z_{\text{зар}}} - \frac{1}{z^*},$$

откуда получаем две формулы настройки

$$\frac{b}{a} = \frac{z_0}{z} \frac{1}{z^*} \quad \text{и} \quad i_x = \frac{z_0}{z} \frac{z^* - z_{\text{зар}}}{z^*}.$$

Из первой формулы определяется угловой поворот рукоятки (число отверстий b , на которое необходимо повернуть рукоятку на выбранной окружности с числом a), по второй формуле вычисляется передаточное отношение двухпарной гитары, после чего подбираются сменные колеса. Число z^* выбирается произвольно ($z_{\text{зар}} < z^*$ или $z^* < z_{\text{зар}}$), но желательно, чтобы оно было близким к $z_{\text{зар}}$.

Пример 10.2

Разделить заготовку на $z_{\text{зар}} = 97$ зубьев на дифференциальной лимбовой делительной головке, у которой $z_0 = 40$, $z = 1$. Головка имеет лимб, на каждой стороне которого выполнены отверстия:

на первой стороне — $a = 24; 25; 28; 30; 34; 37; 38; 39; 41; 42; 43$;

на второй стороне — $a = 46; 47; 49; 51; 53; 54; 57; 58; 59; 62; 66$.

Прилагается набор сменных колес гитары: 25 (2 шт.); 30; 35; 40; 50; 55; 60; 70; 80; 90; 100.

Решение

1. Поскольку число $z_{\text{зар}} = 97$ не раскладывается на множители и на лимбе нет окружности с соответствующим числом отверстий, нельзя осуществить простое деление, поэтому будем настраивать дифференциальную делительную головку на сложное деление. В этом случае заготовку можно разделить на любое число.

Запишем формулы настройки этой головки и подставим в нее $z_{\text{зар}} = 97$, $z_0 = 40$, $z = 1$ и z^* , приняв его равным 96:

$$\frac{b}{a} = \frac{z_0}{z} \frac{1}{z^*} = \frac{40}{96} = \frac{10}{24};$$

$$i_x = \frac{z_0}{z} \frac{z^* - z_{\text{зар}}}{z^*} = 40 \frac{96 - 97}{96} = -\frac{5}{12} = -\frac{25}{30} \frac{40}{20} = \frac{A C}{B D}.$$

2. Деление заготовки будет осуществляться следующим образом. В гитару ставят сменные зубчатые колеса: сзади на шпindel — первое ведущее колесо $A = 25$, с ним соединяют $B = 30$, после чего устанавливают вторую пару сменных зубчатых колес, как показано на кинематической схеме рис. 10.8, б.

Далее фиксатор 1 перемещают на окружность с числом $a = 24$ и закрепляют, фиксатор 4 выводят из лимба, после чего поворачивают рукоятку 2 на 10 отверстий. Лимб 3 в это время будет вращаться в сторону, противоположную направлению вращения рукоятки (так как при расчете передаточного отношения i_x оно получилось отрицательным), а заготовка повернется на $1/97$ часть окружности.

Наладка станка на фрезерование винтовых канавок. Фрезерование винтовых канавок, расположенных равномерно по окружности, выполняют при установке заготовки 2 в делительной головке 1 (рис. 10.9) и задней бабке 4 (в центрах 5 и 8). Стол 6 с помощью поворотной плиты 7 поворачивают на угол ω наклона винтовой линии канавки, чтобы дисковая фреза 3 совместилась с направлением канавки. Заготовка 2 получает непрерывное враще-

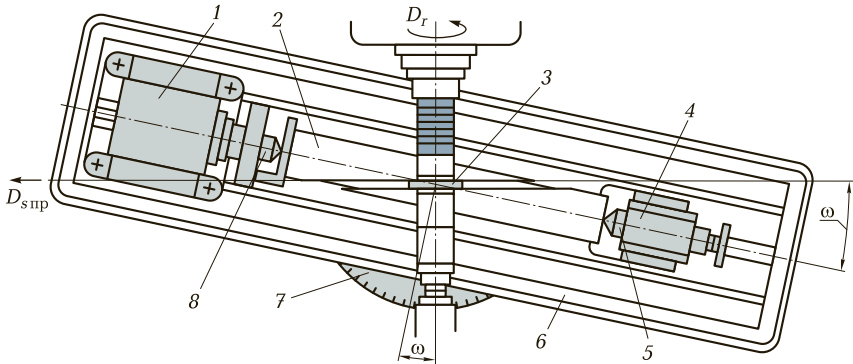


Рис. 10.9. Схема фрезерования винтовых канавок:

1 — делительная головка; 2 — заготовка; 3 — дисковая фреза; 4 — задняя бабка; 5, 8 — центры; 6 — стол; 7 — поворотная плита; ω — угол поворота стола; D_r — главное движение; $D_{s\text{ пр}}$ — движение подачи

ние от ходового винта станка, фреза — главное вращательное движение D_r , а стол — продольное движение подачи $D_{s\text{ пр}}$ (по направлению канавки).

Схема стыковки делительной головки с ходовым винтом станка показана на рис. 10.8, в. Вращение ходового винта 6 станка, шаг которого равен $P_{x.в}$, используется для вращения шпинделя головки. За 1 оборот шпинделя делительной головки стол станка относительно фрезы должен переместиться на шаг винтовой канавки $P_{в.к}$. Поэтому ходовой винт станка за это время сделает

$$\frac{P_{в.к}}{P_{x.в}}$$

оборотов.

Запишем уравнение баланса кинематической цепи от ходового винта продольного движения стола станка до шпинделя делительной головки

$$\frac{P_{в.к}}{P_{x.в}} i_x \frac{z_3 z_1 z}{z_4 z_2 z_0} = 1 \text{ об. шп.},$$

откуда при $\frac{z_1}{z_2} = 1$ и $\frac{z_3}{z_4} = 1$ получим формулу настройки гитары делительной головки

$$i_x = \frac{A C}{B D} = \frac{z_0 P_{x.в}}{z P_{в.к}}.$$

Следует обратить внимание, что ведущее колесо А (см. рис. 10.8, в) гитары ставится на ходовом винте станка.

Безлиimbовая делительная головка. Деление на безлиimbовых головках осуществляется за один поворот рукоятки с последующей ее фиксацией в единственном отверстии диска 7 (рис. 10.8, г), что исключает субъективные ошибки рабочего в процессе осуществления делительного процесса. Цепь деления в простой делительной головке настраивают путем подбора сменных колес гитары, а в дифференциальных головках — двух гитар.

Запишем уравнение баланса кинематической цепи деления простой безлиimbовой головки

$$1 \text{ об. рук. } i_x \frac{z}{z_0} = \frac{1}{z_{\text{зар}}},$$

откуда получаем формулу настройки гитары

$$i_x = \frac{A C}{B D} = \frac{z_0}{z} \frac{1}{z_{\text{зар}}}.$$

Оптическая делительная головка. Головка, показанная на рис. 10.10, применяется для особо точных работ и контроля выполненных делений при нанесении шкал. Выпускается с ценой деления 2... 10". Головка состоит из основания 1 с поворотным корпусом 4. На подшипниках установлен шпиндель 8, несущий центр 9 и по-

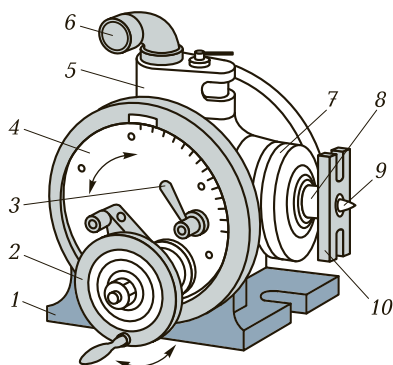


Рис. 10.10. Оптическая делительная головка:

1 — основание головки; 2 — маховик; 3 — рукоятка фиксации шпинделя; 4 — поворотный корпус; 5 — микроскоп; 6 — окуляр микроскопа; 7 — диск с делениями; 8 — шпиндель; 9 — центр; 10 — поводок

водок 10. На шпинделе закреплено червячное колесо, находящееся в зацеплении с червяком. При вращении маховика 2 осуществляется медленный (точный) поворот шпинделя. На основании закреплена оптическая система с микроскопом 5 и окуляром 6. На переднем конце шпинделя 8 имеется диск 7 с делениями через 1° на его цилиндрической поверхности для грубого отсчета угла поворота шпинделя. Шпиндель фиксируется в требуемом положении рукояткой 3.

КОНТРОЛЬНЫЕ ВОПРОСЫ

1. От чего зависит метод фрезерования?
2. Расскажите о последовательности установки цилиндрической фрезы на горизонтально-фрезерном консольном станке при его наладке.
3. Какие требования предъявляются к закреплению заготовки (на столе или в приспособлении) на фрезерном станке?
4. От чего зависит выбор материала режущей части фрезы?
5. Как назначается период стойкости фрезы?
6. Почему необходимо определять фактическую скорость резания?
7. Какие вы знаете делительные головки и каковы области их применения?
8. Чем отличается настройка простой лимбовой делительной головки от настройки дифференциальной?
9. Решите пример 10.2, приняв $z^* = 100$.
10. Какие звенья настройки имеют простые и дифференциальные лимбовые делительные головки?
11. В чем состоят преимущества безлимбовых делительных головок перед лимбовыми?
12. Как осуществляется деление заготовки на оптической делительной головке?

IV

РАЗДЕЛ

СВЕРЛИЛЬНЫЕ И РАСТОЧНЫЕ СТАНКИ

Глава 11. Сверлильные станки с ручным управлением

Глава 12. Сверлильные станки с числовым программным управлением

Глава 13. Горизонтально-расточные станки

СВЕРЛИЛЬНЫЕ СТАНКИ С РУЧНЫМ УПРАВЛЕНИЕМ

11.1. НАЗНАЧЕНИЕ И КЛАССИФИКАЦИЯ

Сверлильные станки предназначены для сверления глухих и сквозных отверстий в сплошном материале, рассверливания, зенкерования, развертывания, нарезания внутренних резьб, вырезания дисков из листового материала и выполнения подобных операций сверлами, зенкерами, развертками, метчиками и другими инструментами. Формообразующими движениями при обработке отверстий на сверлильных станках являются главное вращательное движение инструмента и поступательное движение подачи инструмента вдоль его оси.

Основной параметр станка — наибольший условный диаметр сверления отверстия (по стали). Кроме того, станок характеризуется вылетом и наибольшим ходом шпинделя, скоростными и другими показателями.

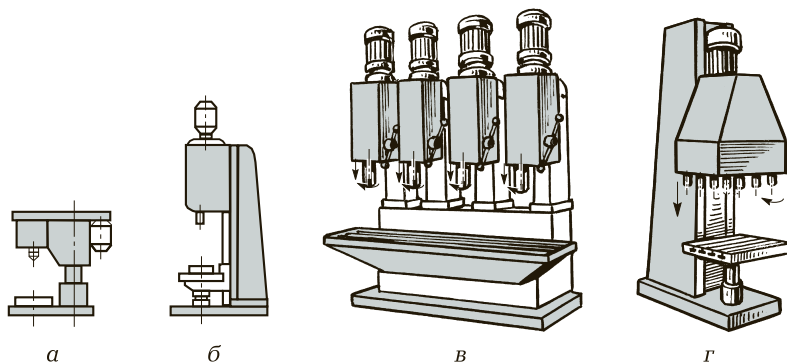


Рис. 11.1. Одношпиндельные (а, б) и многошпиндельные (в, г) вертикально-сверлильные станки:

а — настольный; б — среднего размера; в — на общей станине; г — с регулирующими шпинделями

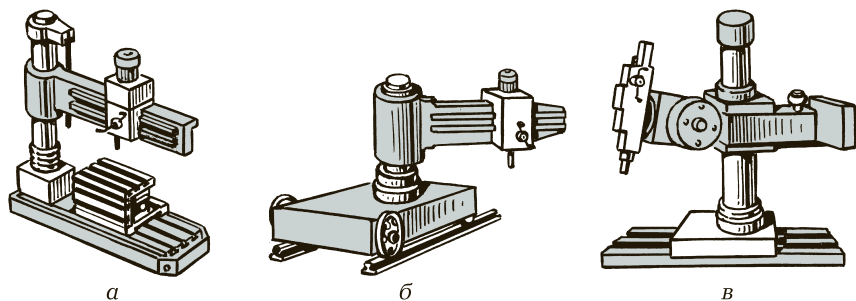


Рис. 11.2. Радиально-сверильные станки:
 а — стационарный; б — передвижной по рельсам; в — переносной

В зависимости от области применения различают универсальные и специальные станки. Находят широкое применение и специализированные станки для крупносерийного и массового производства, которые создаются на базе универсальных станков путем их оснащения многошпиндельными сверильными и резьбонарезными головками и автоматизации цикла работы.

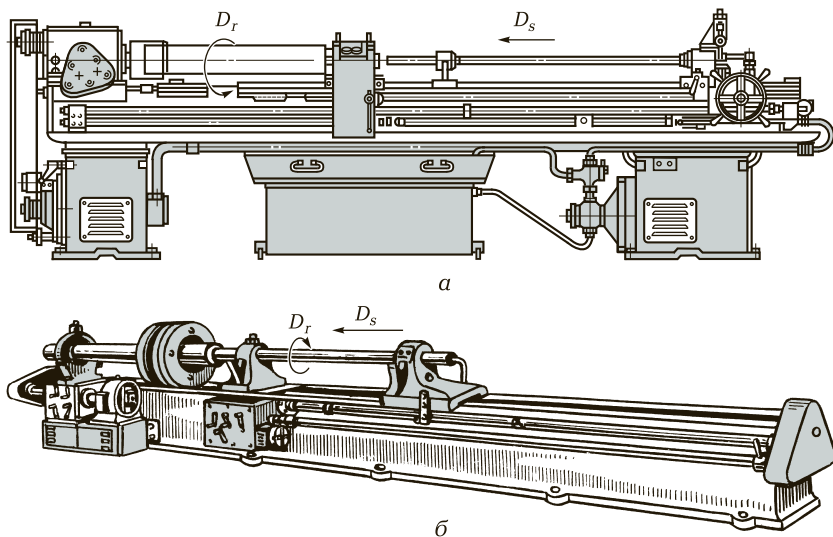


Рис. 11.3. Горизонтально-сверильные станки для глубокого сверления вращающихся заготовок (а) и (б):

D_r , D_s — направления главного движения и подачи соответственно

Из широкой номенклатуры сверлильных станков можно выделить следующие основные типы универсальных станков: вертикально-сверлильные одношпиндельные и многошпиндельные (рис. 11.1); радиально-сверлильные (рис. 11.2); горизонтально-сверлильные для глубокого сверления (рис. 11.3).

Вертикально-сверлильные станки можно подразделить на три группы: легкие (настольного типа) — с наибольшим диаметром сверления 3; 6 и 12 мм; средние — с наибольшим диаметром сверления 18; 25; 35 и 50 мм; тяжелые — с наибольшим диаметром сверления 75 мм.

11.2. ТЕХНИЧЕСКИЕ ХАРАКТЕРИСТИКИ СВЕРЛИЛЬНЫХ СТАНКОВ, ВЫПУСКАЕМЫХ ОТЕЧЕСТВЕННОЙ ПРОМЫШЛЕННОСТЬЮ

Основные модификации средних и тяжелых вертикально-сверлильных станков приведены в табл. 11.1, а их технические характеристики — в табл. 11.2. Технические характеристики новых моделей вертикально-сверлильных станков, выпускаемых с 2004 г., представлены в табл. 11.3. Технические характеристики радиально-сверлильных станков приведены в табл. 11.4, а новых моделей радиально-сверлильных станков, выпускаемых с 2004 г., — в табл. 11.5.

Таблица 11.1. Основные модификации средних и тяжелых вертикально-сверлильных станков

Станок	Модели станков с наибольшим условным диаметром сверления, мм				
	18	25	35	50	75
Универсальный: основное исполнение с автоматизи- рованным циклом	2Н118	2Н125	2Н135	2Н150	—
	2Н118А	2Н125А	2Н135А	2Н150А	2Г175
Облегченно- упрощенный	—	2Н125Л; 2Н125У	2Н135Л; 2Н135У	2Н150Л; 2Н150У	—
С фланцевой пинолью для наладок: однопози- ционных	2Н118С	2Н125С	2Н135С	2Н150С	—

Станок	Модели станков с наибольшим условным диаметром сверления, мм				
	18	25	35	50	75
многопозиционных	2Н118Н	2Н125Н	2Н135Н	2Н150Н	—
С самоходной головкой для многошпиндельных сверлильных станков	—	—	2Н135Б	—	2Г175Б
Повышенной точности с крестовым столом	2Н118К	2Н125К	2Н135К	2Н150К	2Г175К
Одношпиндельный координатно-сверлильный: с ЦПУ с ЧПУ с ЦПУ и револьверной головкой с ЧПУ и револьверной головкой с ЧПУ и автоматической сменной инструмента	2Н118Ц	—	2Н135Ц	—	2Г175Ц
	2Е118Ф2	—	2Е135Ф2	—	2Г175Ф2
	2Р118Ц	—	2Р135Ц	—	—
	2Р118Ф2	—	2Р135Ф2	—	—
	2Н118МФ2	—	2И35МФ2	—	2Г175МФ
Многоколонные с различными комбинациями сверлильных головок	2Н118-2; 2Н118-3; 2Н118-4	2Н125-2; 2Н125-3; 2Н125-4	2Н135-2; 2Н135-3; 2Н135-4	—	—
Многоколонный с раздвижными шпинделями (колокольного типа)	—	—	2Н135М	—	2Г175М

Таблица 11.2. Основные технические характеристики средних и тяжелых вертикально-сверлильных станков

Модель	Наибольший диаметр сверления, мм	Наибольший ход шпинделя, мм	Вылет шпинделя, мм	Номер конуса Морзе шпинделя	Диапазон частот вращения шпинделя, мин ⁻¹	Подача шпинделя, мм/об	Мощность электродвигателя главного привода, кВт	Масса станка, кг
2Н118	18	150	200	2	180 ... 2 800	0,1 ... 1,56	1,5	450
2Н125	25	200	250	3	45 ... 2 000	0,1 ... 1,6	2,2	880
2Н125А	25	150	250	3	90 ... 1 400	0,1 ... 0,3	1,5	620
2Г125	25	200	260	3	63 ... 2 000	0,1 ... 1,6	2,2	780
2Н135	35	250	300	4	31,5 ... 1 400	0,1 ... 1,6	4	1 200
2Н135Б	35	500	400	4	31,5 ... 1 400	0,1 ... 1,6	4	3 500
2Н150	50	300	350	5	22,4 ... 1 000	0,05 ... 2,24	7,5	1 870
2Н175Б	75	500	500	6	56 ... 710	0,05 ... 2,24	11	3 600

Таблица 11.3. Основные технические характеристики новых моделей вертикально-сверлильных станков, выпускаемых с 2004 г.

Модель	Наиболь- ший диаметр сверления, мм	Наибольший ход шпин- деля, мм	Габаритные размеры станка, мм	Мощность элект- родвигателя глав- ного привода, кВт	Примечание
<i>Вертикально-сверлильные настольные</i>					
2С08	8	70	750 × 325 × 530	0,37	—
ЗИМ445-01	6	—	635 × 395 × 920	0,18	—
СН-8П	8	—	—	—	—
К801	10	70	620 × 380 × 645	0,75	—
2М112	12	—	795 × 370 × 950	—	—
СН-12	12	80	400 × 270 × 710	0,18	—
ЕНС-12А	12	100	770 × 350 × 1 050	0,75	Возможность нарезания резьбы М18
ЕНС-12А-01	12	100	880 × 860 × 1 050	0,75	То же
БС-01	12	100	796 × 370 × 955	0,55	—
СНС-12	12	100	750 × 350 × 980	0,55	—
ГС2112	12	100	780 × 440 × 960	0,55	—
ГС2116	12	100	785 × 430 × 975	0,55	—
МП8-1655	12	100	750 × 435 × 1 000	1,32	—
НС-16	16	100	525 × 270 × 565	0,55	—
УС-2	16	—	775 × 350 × 345	—	—
ГС2116М	16	100	785 × 535 × 975	0,55	Возможность нарезания резьбы М12
ГС2116	18	100	785 × 535 × 975	0,75	То же
МН16	16	100	840 × 500 × 1 050	1,1	—

24С112	16	100	780 × 380 × 820	0,75	Возможность нарезания резьбы М12	
МЕ420СО	16	100	815 × 365 × 895	0,55	—	
СП-16	16	100	650 × 510 × 1 270	1,1	Переносной с креплением с помощью магнитной плиты	
ОВН-16	16	100	850 × 430 × 860	0,55	—	
ЛТ-506	16	80	850 × 430 × 860	0,55	—	
ОВВС32	32	—	1 235 × 835 × 2 635	3,75	Наличие наклонного стола с горизонтальной осью	
Модель	Наибольший диаметр сверления, мм	Размеры стола, мм		Габаритные размеры станка, мм	Мощность электродвигателя главного привода, кВт	Примечание
		Длина	Ширина			
<i>Вертикально-сверлильные</i>						
МН25Л	25	500	500	770 × 780 × 2 285	1,5	Наличие поворотного стола и плиты
МН25Н-01	25	360	320	730 × 650 × 1 980	1,5	Наличие механизма подачи
2С125	25	420	300	800 × 500 × 2 050	1,3	—
КА-232	32	500	500	1 030 × 600 × 1 450	2,2	—
2Т140	40 (45)	500	500	950 × 560 × 2 200	2,2	Возможность нарезания резьбы М24
2С132	50	500	500	1 105 × 800 × 2 680	4	—
SB50/60	50	500	500	1 105 × 860 × 2 680	4	—
2С132К	50	630	500	1 080 × 1 470 × 2 880	4	Наличие поворотного и глобусного столов
2С135Л	50	630	500	1 080 × 1 470 × 1 720	4	Наличие вертикальной колонны
2С132ЛК	50	630	500	1 800 × 2 000 × 2 720	4	Наличие поворотного и глобусного столов
2С163БМ	80	—	—	2 400 × 2 550 × 3 940	11	Наличие стационарного и раздвижных шпинделей и поворотного стола

Модель	Наибольший диаметр сверления, мм	Размеры стола, мм		Наибольший ход шпинделя, мм	Габаритные размеры станка, мм	Мощность электродвигателя главного привода, кВт	Примечание
		Длина	Ширина				
<i>Вертикальные сверлильно-фрезерные</i>							
СФ-1	10	220	120	55	560 × 300 × 760	0,37	Настольный
ГС520	16	500	200	60	690 × 690 × 1 280	0,75	Настольный; поворот головки в вертикальной плоскости; возможность нарезания резьбы М16
НСФ1	12	75	—	—	1 135 × 350 × 790	0,75	—
ГС522	25	900	320	160	1 065 × 1 350 × 1 290	1,5	Наличие крестового стационарного стола
ГС522М	25	900	320	150	—	—	Наличие крестового стола с механической продольной подачей
ЛТ-505	25	640	250	120	—	—	—
6Д10	20	800	200	—	1 180 × 1 215 × 1 140	1,5	—
СФ16-02	31	990	320	100	1 045 × 1 062 × 1 421	1,3	—
СФ16-04	31	630	250	100	1 055 × 1 062 × 1 145	1,3	—
СФ32	32	630	250	—	1 850 × 1 300 × 1 060	1,5	—
ГФ6160	—	630	160	—	1 100 × 1 300 × 1 060	1,5	С крестовым столом
ВШ-029	16	580	180	100	716 × 808 × 975	0,75	—

Таблица 11.4. Основные технические характеристики радиально-сверлильных станков

Модель	Наибольший диаметр сверления, мм	Вылет шпинделя, мм	Диапазон подач, мм/об	Номер конуса Морзе шпинделя	Диапазон частот вращения шпинделя, мин ⁻¹	Наибольшее усилие подачи, Н	Расстояние от торца шпинделя до поверхности плиты, мм	Мощность электродвигателя главного привода, кВт	Масса станка, т
2К52	25	300 ... 800	0,125 ... 0,315	—	63 ... 1 600	—	0 ... 1 000	1,5	1,03
2Р53	35	750 ... 3 150	0,056 ... 2,500	5	20 ... 2 000	16 000	815 ... 2 265	5,5	12,6
2М55	50	375 ... 1 600	0,056 ... 2,500	5	20 ... 2 000	20 000	450 ... 1 600	5,5	4,7
2М58-1	100	500 ... 3 150	0,063 ... 3,150	6	10 ... 1 250	50 000	370 ... 2 500	13	18

Таблица 11.5. Основные технические характеристики новых моделей радиально-сверлильных станков, выпускаемых с 2004 г.

Модель	Наибольший диаметр сверления, мм	Длина стола, мм	Ход шпинделя, мм	Габаритные размеры станка, мм	Мощность электродвигателя главного привода, кВт	Примечание
2К522	32	800	—	1 480 × 940 × 1 990	1,5	Переносной; поворот головки в двух плоскостях; возможность нарезания резьбы М16
2А532	32	—	320	1 850 × 800 × 2 500	3,75	Наличие наклонного стола с горизонтальной осью
2А532-1	32	—	320	1 850 × 800 × 2 600	3,75	То же
ГС544	40	1 000	710	1 790 × 950 × 2 040	2,2	Поворот головки в двух плоскостях
2542	40	—	320	1 850 × 800 × 2 500	2,5; 2,8	Наличие наклонного стола с горизонтальной осью
2543	40	—	320	2 100 × 800 × 2 500	3	—
2532Л	45	—	—	1 850 × 800 × 2 600	3	Наличие поворотного-подъемного стола
2532Л-АС	45	—	—	1 710 × 1 340 × 2 300	2,2	Переносной
ГС545	45	1 250	760	1 800 × 925 × 2 260	3	Возможность нарезания резьбы М24
2С550	50	—	630	2 370 × 800 × 2 570	4	—
2553	50	—	320	2 100 × 800 × 2 660	4	—

11.3. ВЕРТИКАЛЬНО-СВЕРЛИЛЬНЫЕ СТАНКИ

Вертикально-сверлильные станки предназначены для сверления, рассверливания, зенкерования, зенкования, развертывания, нарезания резьбы машинными метчиками, цекования деталей в единичном и мелкосерийном производстве.

На станине 1 вертикально-сверлильного станка (рис. 11.4) размещены основные узлы. Станина имеет вертикальные направляющие, по которым перемещаются стол 9 и сверлильная головка 3, несущая шпиндель 7 и электродвигатель 2. Заготовку устанавливают на столе 9 станка, причем соосность отверстия заготовки и шпинделя достигается перемещением заготовки.

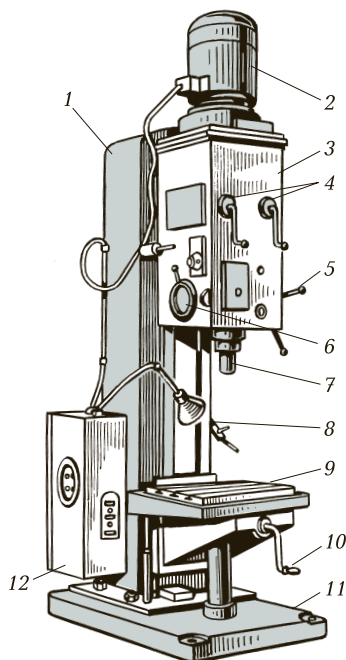


Рис. 11.4. Вертикально-сверлильный станок:

1 — станина; 2 — электродвигатель; 3 — сверлильная головка; 4 — рукоятки переключения скоростей и подачи; 5 — штурвал ручной подачи; 6 — лимб контроля глубины обработки; 7 — шпиндель; 8 — шланг для подачи СОЖ; 9 — стол; 10 — рукоятка подъема стола; 11 — фундаментная плита; 12 — шкаф с электрооборудованием

Управление коробками скоростей и подач осуществляется рукоятками 4, ручная подача — штурвалом 5. Контроль глубины обработки производится по лимбу 6. Противовес размещают в нише, электрооборудование — в отдельном шкафу 12. Фундаментная плита 11 служит опорой станка; в средних и тяжелых станках ее верхняя плоскость используется для установки заготовок. Внутренние полости фундаментной плиты в отдельных конструкциях станков служат резервуаром для СОЖ.

Стол 9 станка служит для закрепления заготовки или приспособления; вращением рукоятки 10 стол можно перемещать по вертикальным направляющим вручную с помощью ходового винта. В некоторых моделях стол бывает неподвижным (съёмным) или поворотным (откидным).

Смазочно-охлаждающая жидкость подается электронасосом по шлангу 8. Узлы сверлильной головки смазывают с помощью насоса, остальные узлы — вручную.

Сверлильная головка (рис. 11.5, а) представляет собой чугунную отливку, в которой смонтированы коробка скоростей 2, шпиндель 15, механизм 12 ускоренного перемещения шпинделя и коробка подач 3. Коробка скоростей содержит двух- и трехвенцовый блоки зубчатых колес, которые переключают с помощью рукоятки 11 и сообщают шпинделю различные угловые скорости. Это выполняется кулачково-зубчатым механизмом, передающим движение штангам, на которых укреплены вилки, связанные с блоками зубчатых колес. Шпиндель станка, например мод. 2Н125, имеет 12 частот вращения (от 31 до 1 400 мин⁻¹), обеспечиваемых коробкой скоростей и двухскоростным электродвигателем 1. Коробку скоростей крепят к корпусу 5 головки сверху.

Кинематическая схема вертикально-сверлильного станка приведена на рис. 11.5, б.

Рис. 11.5. Сверлильная головка [а] и кинематическая схема [б] вертикально-сверлильного станка:

1 — двухскоростной электродвигатель главного движения; 2 — коробка скоростей; 3 — коробка подач; 4 — рукоятка переключения подачи; 5 — корпус головки; 6 — штурвал перемещения гильзы шпинделя; 7 — механизм перемещения гильзы; 8 — кнопочная станция; 9 — панель управления; 10 — механизм установки глубины сверления; 11 — рукоятка переключения угловых скоростей; 12 — механизм ускоренного перемещения шпинделя; 13 — электродвигатель ускоренного перемещения шпинделя; 14 — муфта; 15 — шпиндель для одного или нескольких инструментов; 16 — рейка; 17 — гильза шпинделя; 18 — реечное колесо; 19 — предохранительная муфта; I—XII — валы

Главное движение — вращение шпинделя — осуществляется от электродвигателя 1 ($N = 4$ кВт, $n = 1450$ мин⁻¹) через зубчатую передачу 30/45 и коробку скоростей. Гильза VII имеет шлицевое отверстие, через которое получает вращение шпиндель VI, что позволяет шпинделю одновременно вращаться и перемещаться в осевом направлении совместно с гильзой 17 шпинделя. Осевые нагрузки, возникающие при сверлении, воспринимаются подшипниками, смонтированными в гильзе шпинделя.

Запишем уравнение баланса кинематической цепи главного движения для минимальной частоты вращения шпинделя

$$n_{\text{шпmin}} = 1450 \frac{30}{45} \frac{25}{35} \frac{15}{42} \frac{25}{50} \frac{15}{60} = 31 \text{ мин}^{-1}.$$

Движение подачи передается шпинделю от гильзы VII через зубчатые пары 34/60, 19/54 и два тройных блока, предохранительную муфту 19, червячную передачу 1/60, реечное колесо 18 ($z = 13$) и рейку 16, нарезанную на гильзе 17 (вал VIII) шпинделя. Переключение подач осуществляется рукояткой 4.

Запишем уравнение баланса кинематической цепи для минимальной подачи шпинделя

$$S_{\text{min}} = 1 \text{ об. шп.} \frac{34}{60} \frac{19}{54} \frac{16}{45} \frac{26}{36} \frac{1}{60} \pi m z_{\text{р.к}} = 0,1 \text{ мм/об,}$$

где m — модуль рейки, $m = 3$ мм; $z_{\text{р.к}}$ — число зубьев реечного колеса 18, $z_{\text{р.к}} = 13$.

Передача движения от штурвала 6 механизма 7 через реечную передачу 18 — 16 непосредственно на гильзу шпинделя осуществляется при включенной муфте 14. На рисунке показан шпиндель станка с установленными на нем четырьмя режущими инструментами.

Для извлечения инструмента из конуса шпинделя применяют специальный механизм, состоящий из выбивного кулачка, обоймы и кожуха. При подъеме шпинделя обойма задерживается нижней стенкой корпуса сверлильной головки, а шпиндель, продолжая уходить вверх, увлекает за собой кулачок, который закреплен в нем шарнирно. Конец кулачка упирается в остановившуюся обойму, поворачивается и выдавливает инструмент из конуса шпинделя.

Станки снабжают устройствами для автоматического выключения механической подачи при достижении заданной глубины обработки. Глубина обработки устанавливается с помощью механизма 10, смонтированного на левой стороне головки. Механизм

приводится в действие зубчатой парой и имеет диск с кулачками для установки глубины сверления и автоматического выключения с реверсом, а также лимб для визуального отсчета.

Затраты времени на вспомогательные ходы сокращаются благодаря механизму 12 ускоренного перемещения шпинделя с электродвигателем 13. Управление универсальным станком осуществляется с кнопочной станции 8, автоматизированным станком — с панели 9.

11.4. РАДИАЛЬНО-СВЕРЛИЛЬНЫЕ СТАНКИ

На радиально-сверлильных станках выполняют те же виды работ, что и на вертикально-сверлильных: сверление отверстий в сплошном материале, рассверливание и зенкерование предварительно просверленных отверстий, зенкование торцовых поверхностей, развертывание отверстий, нарезание внутренней резьбы метчиками.

С помощью специальных инструментов и приспособлений на радиально-сверлильных станках можно растачивать отверстия, канавки, вырезать отверстия большого диаметра в дисках из листового материала, притирать точные отверстия цилиндров и т.д. Как видно из перечня технологических операций, радиально-сверлильные станки являются универсальными. Основное их назначение — обработка отверстий в крупных заготовках в условиях мелкосерийного и среднесерийного производства.

В радиально-сверлильных станках в отличие от вертикально-сверлильных совмещение осей отверстия заготовки и шпинделя достигается перемещением шпинделя относительно неподвижной заготовки в радиальном и круговом направлениях (в полярных координатах). Это сделано неслучайно, так как при обработке тяжелых заготовок на их установку, выверку и закрепление требуется больше времени, чем на подвод сверла. По конструкции радиально-сверлильные станки подразделяют на станки *общего назначения*, *переносные* — для обработки отверстий в заготовках больших размеров (станки переносят подъемным краном к заготовке и обрабатывают вертикальные, горизонтальные и наклонные отверстия) и *передвижные* (перемещаемые по рельсам и закрепляемые при обработке с помощью башмаков).

Заготовку на радиально-сверлильном станке общего назначения закрепляют на фундаментной плите 1 (рис. 11.6) или пристав-

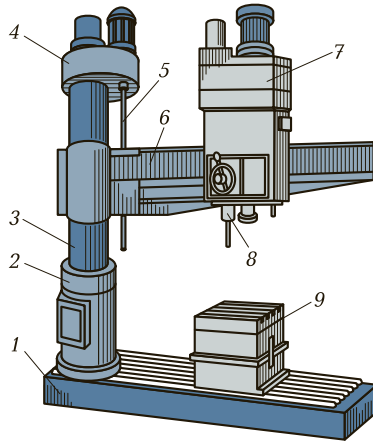


Рис. 11.6. Радиально-сверлильный станок общего назначения:

1 – фундаментная плита; 2 – тумба; 3 – колонна; 4 – механизм подъема; 5 – ходовой винт; 6 – рукав; 7 – шпиндельная бабка; 8 – шпиндель; 9 – приставной стол

ном столе 9; очень крупные заготовки устанавливают на полу. Фундаментная плита представляет собой отливку жесткой конструкции с продольными и поперечными ребрами. На поверхности плиты расположены Т-образные пазы для закрепления на ней заготовок или специальных приспособлений. К плите болтами прикреплена чугунная тумба 2, в которой на роликовых подшипниках может вращаться поворотная колонна 3 (труба из закаленной стали). Зажим колонны осуществляется от гидропривода.

Рукав 6 перемещается по колонне в вертикальном направлении от механизма подъема 4 и ходового винта 5; по окончании перемещения происходит зажим рукава и колонны.

Шпиндельная бабка 7 смонтирована на рукаве и может перемещаться по нему вручную; в бабке размещены коробка скоростей, подач и органы управления. Шпиндель 8 с инструментом устанавливают относительно заготовки поворотом рукава и перемещением по нему шпиндельной бабки.

КОНТРОЛЬНЫЕ ВОПРОСЫ

1. Какие виды работ выполняют на сверлильных станках?
2. Перечислите основные типы сверлильных станков.

3. На какой модели вертикально-сверлильного станка можно просверлить отверстие, расположенное под углом к основанию заготовки, закрепленной на столе станка без использования приспособления?
4. На какой модели вертикального сверлильно-фрезерного станка можно фрезеровать горизонтальную и вертикальную стороны заготовки корпусной детали при одном установе на столе?
5. Перечислите основные узлы вертикально-сверлильного станка.
6. Определите по кинематической схеме вертикально-сверлильного станка (см. рис. 11.5, б) максимальную подачу шпинделя.
7. В чем состоит отличие узлов радиально-сверлильного станка от узлов вертикально-сверлильного?
8. Перечислите основные узлы радиально-сверлильного станка. Для обработки каких заготовок он предназначен?
9. Каким образом устанавливается режущий инструмент на радиально-сверлильном станке для совмещения осей инструмента и отверстий в заготовке?

СВЕРЛИЛЬНЫЕ СТАНКИ С ЧИСЛОВЫМ ПРОГРАММНЫМ УПРАВЛЕНИЕМ

12.1. ВЕРТИКАЛЬНО-СВЕРЛИЛЬНЫЕ СТАНКИ С ЧИСЛОВЫМ ПРОГРАММНЫМ УПРАВЛЕНИЕМ

Вертикально-сверлильный станок с ЧПУ (рис. 12.1) предназначен для сверления, зенкерования, развертывания, нарезания резьбы и легкого прямолинейного фрезерования деталей из стали, чугуна и цветных металлов в условиях мелкосерийного и серийного производства. Револьверная головка 3 с автоматической сменой инструмента и крестовый стол 4 позволяют производить ко-

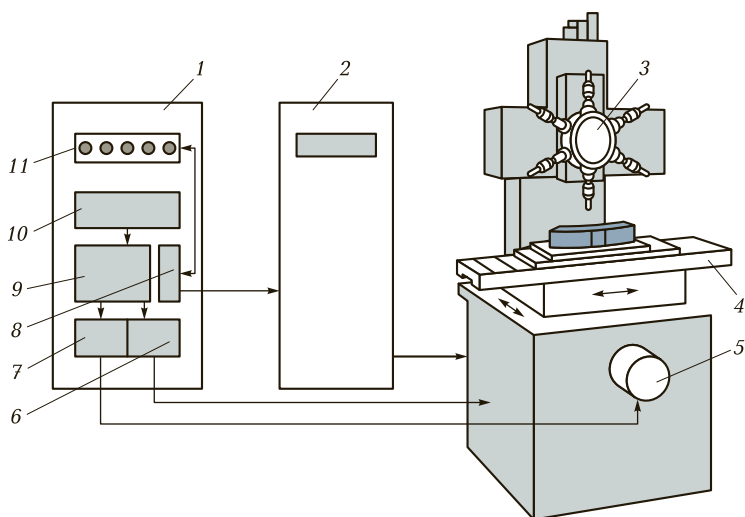


Рис. 12.1. Вертикально-сверлильный станок с ЧПУ:

1 — шкаф ЧПУ; 2 — шкаф силового электрооборудования; 3 — револьверная головка; 4 — стол; 5 — шаговый электродвигатель; 6 — блок управления приводом салазок; 7 — блок управления приводом стола; 8 — кодовый преобразователь; 9 — блок технологических команд; 10 — считывающее устройство; 11 — блок ручного управления и сигнализации

ординатную обработку деталей типа крышек, фланцев, панелей без предварительной разметки и применения кондукторов.

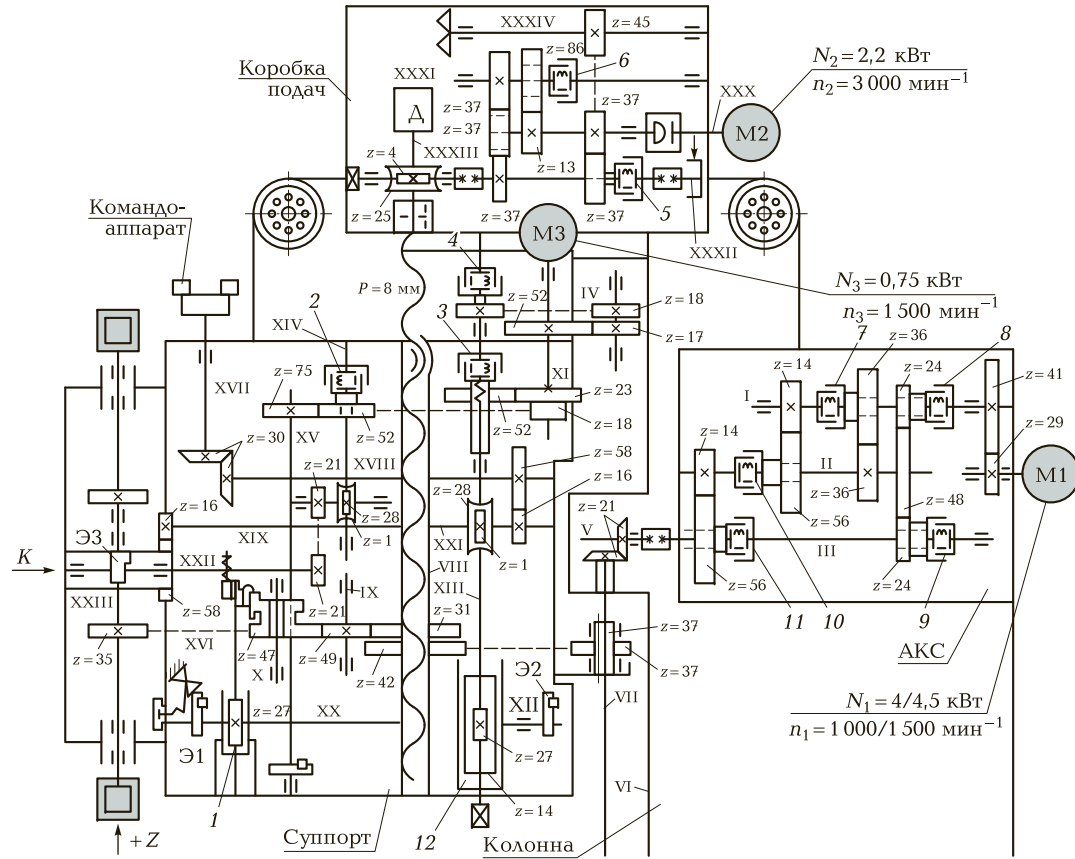
Процессом позиционирования и обработки в прямоугольной системе координат управляет УЧПУ. Имеется цифровая индикация, предусмотрен ввод коррекции на длину инструмента. Система ЧПУ замкнутая, в качестве датчиков обратной связи используют сельсины. Точность позиционирования стола и салазок 0,05 мм, дискретность задания перемещений и цифровой индикации 0,01 мм. Число управляемых координат — 3/2 (всего/одновременно). Смонтировано УЧПУ в шкафу 1 и содержит считывающее устройство 10, кодовый преобразователь 8, блок технологических команд 9, блоки управления приводами салазок 6 и стола 7. Для удобства визуального наблюдения за работой механизмов предусмотрен блок 11 ручного управления и сигнализации. Устройство ЧПУ оснащают различными дополнительными устройствами: коррекции радиуса, длины и положения инструмента, значений подачи, скорости резания; индикации перемещений, датчиками обратной связи при нарезании резьбы; контроля останова на рабочих и вспомогательных ходах и т. п.

Получив информацию через считывающее устройство 10, УЧПУ выдает команды на автоматический привод перемещения рабочих органов станка, например на шаговый двигатель 5 привода салазок. Силовое электрооборудование размещено в шкафу 2, откуда команды передаются на станочное электрооборудование.

Исполнительный механизм станка — револьверная головка 3 с набором инструментов — обеспечивает обработку различными инструментами (до шести) в заданной программой последовательности.

Кинематическая схема вертикально-сверлильного станка с ЧПУ приведена на рис. 12.2. На основании установлена колонна, по вертикальным направляющим которой перемещается суппорт с револьверной головкой (подача по оси Z). На колонне закреплены АКС, передающая главное движение шпинделю, и коробка подач суппорта. Крестовый стол с салазками совершает два взаимно-перпендикулярных движения подачи по осям X, Y от редукторов.

Главное движение шпиндель револьверной головки получает от асинхронного двухскоростного электродвигателя М1 через АКС, обеспечивающую шесть частот вращения за счет переключения электромагнитных муфт 7—11 и далее через коническую передачу 21/21 и передачи 37/37, 37/42, 31/49, 49/47, 47/35 (зубчатое колесо $z = 35$ установлено на каждом из шести шпинделей, но по-



лучает вращение только расположенное на работающем шпинделе). Отверстие в шпинделе для установки инструмента выполнено под конус Морзе № 4.

Минимальную частоту вращения шпинделя рассчитывают по формуле

$$n_{\min} = 1\,000 \frac{29\,14\,14\,21\,37\,37\,31\,49\,47}{41\,56\,56\,21\,37\,42\,49\,47\,35} = 35,5 \text{ мин}^{-1}.$$

Смазывание коробки скоростей происходит с помощью насоса, получающего вращение от электродвигателя М1 через клиноременную передачу.

Вертикальная подача суппорта с револьверной головкой осуществляется от электродвигателя М2 постоянного тока. Ходовой винт ХХХІІІ с шагом $P_{\text{х.в}} = 8$ мм соединен крестовой муфтой с валом бесконтактного сельсина, являющегося датчиком обратной связи с УЧПУ по координате Z.

Рабочие подачи суппорта происходят при включении электромагнитной муфты 6 через зубчатые передачи 13/86, 37/37, 37/37 и 4/25. Быстрое перемещение суппорта осуществляется при включении муфты 5 через передачи 37/37 и 4/25. Скорость ускоренного перемещения суппорта

$$v_{\text{уск}} = 3\,000 \frac{37\,4}{37\,25} 8 \cdot 0,001 = 4 \text{ м/мин.}$$

На валу ХХХІІ установлена электромагнитная муфта, осуществляющая торможение рабочей подачи по координате Z. На валу ХХХІV размещена крыльчатка для разбрызгивания масла.

Поворот револьверной головки осуществляется автоматически в соответствии с УП от электродвигателя М3 через зубчатые колеса 52/17 и 18/52 при включенной муфте 4, червячную пару 1/28, зубчатую пару 16/58.

Головка закреплена подпружиненными тягами суппорта, находящимися в пазах револьверной головки. При включении муфты 4 червяк $z = 1$ не может повернуть червячное колесо $z = 28$ и поэтому, вращаясь, перемещается вниз. Движением вниз через реечную пару с реечным колесом $z = 27$ вращается вал ХХ с эксцентриком Э1, который через систему рычагов освобождает револьверную головку. Одновременно выводится из зацепления колесо $z = 47$ на валу Х. Кинематическая цепь, соединяющая привод вращения со шпинделем, размыкается. Червяк $z = 1$ (вал ХІІІ)

доходит до жесткого упора, и начинается вращение револьверной головки для смены инструмента.

При вращении револьверной головки позиционный командо-аппарат через передачи 16/58 и 30/30 дает команды: на выбор рабочей позиции револьверной головки, остановку прямого вращения и включение обратного вращения (включается муфта 3, отключается 4). При обратном вращении револьверная головка доходит до жесткого упора суппорта и останавливается. При этом червяк $z=1$, выворачиваясь из червячного колеса $z = 28$, перемещается вверх; вал XX вращается в обратном направлении, зубчатое колесо $z = 47$ входит в зацепление с колесом $z = 35$ (вал XXIII). Головка фиксируется, и шпиндель получает рабочее вращение.

Удаление инструмента из шпинделя револьверной головки осуществляется от электродвигателя М3 через зубчатые колеса 18/52 при включенной муфте 2, червячную передачу 1/28, зубчатую пару 21/21 и эксцентрик Э3, установленный в пазу оси поворота револьверной головки.

Смазывание револьверного суппорта осуществляется с помощью электродвигателя М3 через колеса 18/52 и 52/75, вал XV, на котором установлен эксцентрик, приводящий в действие плунжерный насос.

Позиционирование осуществляется перемещением стола и салазок по команде от УЧПУ. Одинаковые по конструкции редукторы продольного и поперечного перемещений обеспечивают быстрое, среднее и медленное перемещения стола и салазок. Здесь применен привод со ступенчатым регулированием, подход к заданной точке происходит сначала быстро, а потом медленно, на «ползучей» скорости. На средней скорости производится фрезерование. Быстрое перемещение салазок происходит при включении муфты 15, тогда движение от электродвигателя М4 через зубчатые пары 40/40, 34/26, 26/22, 22/55 и 55/34 передается на винт — гайку качения ХХХХ с шагом $P = 5$ мм. Скорость ускоренного перемещения определится из выражения

$$v_{\text{уск}} = 1\,500 \frac{40\,34\,26\,22\,55}{40\,26\,22\,55\,34} 5 \cdot 0,001 = 7,5 \text{ м/мин.}$$

Медленное перемещение салазок происходит при включении муфты 16. Тогда движение от вала электродвигателя передается ходовому винту через передачи 16/64, 25/55, 25/55, 16/64, 22/55 и 55/34. Среднее перемещение стола осуществляется от электродвигателя М4 через зубчатые колеса 16/64, 25/55, 25/55, 38/42

(при включенной муфте 14), 22/55, 55/34. Тогда среднюю скорость перемещения определяют по формуле

$$v_{\text{ср}} = 1\,500 \frac{16\,25\,25\,38\,22\,55}{64\,55\,55\,42\,55\,34} 5 = 226 \text{ мм/мин.}$$

На ходовом винте XXXI расположен электромагнитный тормоз. Через кулачковую муфту 13 ходовой винт соединен с датчиком обратной связи — сельсином.

Резьбонарезной патрон позволяет нарезать резьбу от М6 до М24. При нарезании резьбы необходимо, чтобы подача станка на 1 оборот шпинделя была несколько меньше шага $P_{\text{н.р}}$ нарезаемой резьбы. Например, при нарезании резьбы М12×1,75 в заготовках из чугуна выбираем скорость резания $v = 4,7$ м/мин, тогда частота вращения шпинделя $n = 125 \text{ мин}^{-1}$, а скорость подачи метчика $v_{s \text{ min}} = nP_{\text{н.р}} = 125 \cdot 1,75 = 220 \text{ мм/мин}$. Ближайшая меньшая скорость подачи на станке $v_s = 200 \text{ мм/мин}$. Разность подач метчика и шпинделя станка компенсируется патроном.

12.2. РАДИАЛЬНО-СВЕРЛИЛЬНЫЕ СТАНКИ С ЧИСЛОВЫМ ПРОГРАММНЫМ УПРАВЛЕНИЕМ

На радиально-сверлильном станке с ЧПУ выполняют обработку отверстий в крупногабаритных заготовках, легкое фрезерование поверхностей и пазов, в том числе криволинейных. Число управляемых координат — 3/2 (всего/одновременно управляемых). Точность установки координат составляет 0,001 мм. Программируется перемещение по координатам X, Y, Z, режимы резания и номер инструмента; смена инструмента осуществляется оператором.

Основные механизмы и узлы станка показаны на кинематической схеме (рис. 12.3). Заготовку располагают на столе-плите, закрепленной на фундаменте. На салазках, перемещающихся по станине (координата X), установлена колонна, по вертикальным

Рис. 12.3. Кинематическая схема радиально-сверлильного станка с ЧПУ:

1, 2 — муфты; 3 — рейка ($m = 3 \text{ мм}$); I—XVII — валы; М1—М5 — электродвигатели; Б1—Б5 — двойные блоки зубчатых колес коробки скоростей; Д — датчик нарезания резьбы

направляющим которой выполняет установочное перемещение рукав. По направляющим рукава движется шпиндельная головка (подача по оси Y) с размещенными в ней коробкой скоростей и приводом подач. Направляющие шпиндельной головки и салазок — комбинированные (скольжения — качения). Верхняя поверхность направляющих шпиндельной бабки — лента из фторопласта, работающая в паре с чугунной термообработанной направляющей рукава. Шпиндель имеет осевую подачу по оси Z.

У станка установлен стеллаж вместимостью 18 инструментов, обеспечивающих работу станка по программе. У каждой ячейки с инструментом имеется лампочка, которая сигнализирует о том, какой инструмент нужно оператору установить в шпиндель по программе. Ячейки снабжены микропереключателями, которые срабатывают, если извлечен незапрограммированный инструмент или отработавший инструмент вставлен не в свою ячейку. При этом работа станка по автоматическому циклу прекращается.

Главное движение шпиндель (вал VII) получает от электродвигателя М1 ($N = 5,5$ кВт, $n = 1500$ мин⁻¹) через передачу 29/35, коробку скоростей, состоящую из пяти двойных блоков Б1 — Б5. Блок Б5 может занимать положение, указанное на рис. 12.3, или, перемещаясь, сцепляться с колесом $z = 28$ внутреннего зацепления. Все блоки и муфта 2 переключаются гидросистемой станка по команде от УЧПУ. Муфта 2 предназначена для плавного пуска привода, реверсирования шпинделя и предохранения элементов привода от перегрузки. Муфта 2 заблокирована с тормозом. Минимальная частота вращения шпинделя

$$n_{\text{шп}}^{\text{min}} = 1500 \frac{29}{35} \frac{33}{42} \frac{19}{42} \frac{22}{39} \frac{13}{50} \frac{13}{65} = 13 \text{ мин}^{-1}.$$

Шпиндель установлен в подшипниках повышенной точности и связан роликковой цепью с механизмом ограничения хода. Инструмент зажимается пакетом тарельчатых пружин. В станке имеется устройство для удаления инструмента. На штангу-толкатель, проходящую через центральное отверстие шпинделя, воздействует рычаг, передающий усилие гидроцилиндра. Управляют гидроцилиндром с пульта управления. Датчик нарезания резьбы получает вращение от вала VII через зубчатую передачу 42/42.

Существует другое исполнение привода главного движения — с двигателем постоянного тока. Тогда коробка скоростей упрощается: в ней отсутствуют блоки Б1—Б5 и муфта 2.

Движение подачи осуществляется от высокомоментных двигателей постоянного тока, обеспечивающих как рабочие подачи, так

и ускоренные перемещения. В двигатели встроены тахогенератор и резольвер — датчик обратной связи.

Движение по оси Z шпиндель получает от двигателя $M2$ ($N = 2,2$ кВт, $n = 1\,000$ мин⁻¹) через передачи $19/38$, $1/48$ и реечную передачу. Реечное колесо $z = 13$ расположено на одном валу с червячным колесом, а рейка служит гильзой шпинделя. Подача шпиндельной головки по рукаву (ось Y) происходит от двигателя $M3$ ($N = 1,1$ кВт, $n = 1\,000$ мин⁻¹) через передачу винт—гайка качения XIII. Перемещение салазок (ось X) обеспечивается двигателем $M4$ ($N = 2,2$ кВт, $n = 1\,000$ мин⁻¹) через передачу винт—гайка качения XIV.

Перемещение рукава по колонне осуществляется от двигателя $M5$ ($N = 2,2$ кВт, $n = 1\,500$ мин⁻¹) через муфту 1, зубчатые передачи $35/55$, $16/48$ и винт с шагом $P = 6$ мм. Рукав зажимается под действием пружин, которые толкают клиновый шток, воздействующий через толкатель и рычаги на прижимные планки. Зажимное устройство мгновенно срабатывает при выключении станка. Отжим рукава происходит от гидроцилиндра.

КОНТРОЛЬНЫЕ ВОПРОСЫ

1. Где размещается режущий инструмент в вертикально-сверлильном станке с ЧПУ?
2. Чем отличается стол вертикально-сверлильного станка с ЧПУ от стола вертикально-сверлильного станка с ручным управлением?
3. Как осуществляется смена инструментов на радиально-сверлильном станке с ЧПУ?
4. Рассчитайте максимальную частоту вращения шпинделя радиально-сверлильного станка с ЧПУ.

ГОРИЗОНТАЛЬНО-РАСТОЧНЫЕ СТАНКИ

13.1. ГОРИЗОНТАЛЬНО-РАСТОЧНЫЕ СТАНКИ С РУЧНЫМ УПРАВЛЕНИЕМ

На рис. 13.1 показан горизонтально-расточный станок с ручным управлением, предназначенный для обработки заготовок больших размеров и массы. Передняя стойка 3 установлена на основании 11. На направляющих стойки может перемещаться вверх-вниз шпиндельная бабка 7 с расточным шпинделем 6 и планшайбой 5. На направляющих основания 11 расположены салазки 10, а на них стол 9, который может перемещаться в продольном и поперечном направлениях относительно оси шпинделя и совершать круговое движение. На основании установлена задняя стойка 1 с люнетом 2, предназначенным для дополнительной

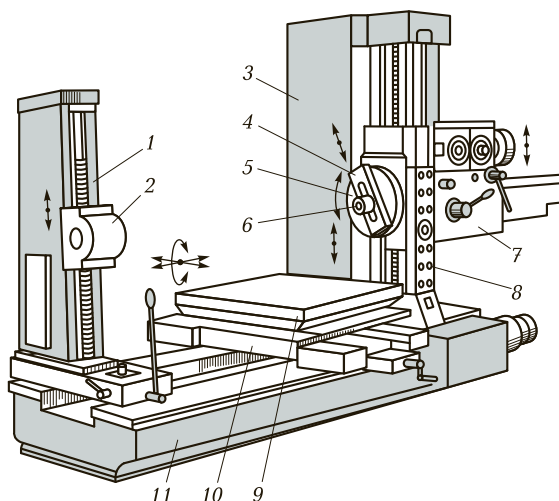


Рис. 13.1. Горизонтально-расточный станок с ручным управлением:
1, 3 — стойки; 2 — люнет; 4 — суппорт; 5 — планшайба; 6 — шпиндель; 7 — шпиндельная бабка; 8 — пульт; 9 — стол; 10 — салазки; 11 — основание

опоры конца борштанги при растачивании длинных отверстий. На планшайбе в радиальных направляющих смонтирован суппорт 4, обеспечивающий обработку резцом плоских поверхностей и выточек. Управление станком осуществляется с пульта 8. Координаты перемещения шпиндельной бабки, люнета, задней стойки и стола отсчитываются по лимбам или с помощью навесных оптических устройств (с точностью до 0,01 мм).

Кинематическая схема станка приведена на рис. 13.2.

Главное движение — вращение — шпиндель и планшайба получают от двухскоростного электродвигателя М1, соединенного через муфту с валом I. Вал II через зубчатые колеса 26/64 (18/72 или 22/68) и далее вал III через зубчатые колеса 19/60 или 44/35 получают движение от вала I. Зубчатые колеса 19/61 передают вращение от вала III валу IV, от которого через зубчатые колеса 30/86 (или 74/41 в зависимости от положения муфты 1 двустороннего действия) получает вращение шпиндель (вал VI). Минимальная частота вращения шпинделя

$$n_{\text{шпmin}} = 1440 \frac{18}{72} \frac{19}{60} \frac{19}{61} \frac{30}{86} = 12,5 \text{ мин}^{-1}.$$

Кинематика привода шпинделя обеспечивает 36 ступеней частот вращения, но поскольку 13 из них совпадают по значениям, то шпиндель имеет 23 различные частоты вращения, а планшайба — 15. Вал V выполнен в виде трубы, вращаемой на подшипниках, внутри которой проходит шпиндель VI. Последний получает вращение от вала V и имеет осевое перемещение от гайки ходового винта 20 × 3.

Осевое движение подачи шпинделя производится ходовым винтом, получающим вращение от регулируемого электродвигателя М2 постоянного тока через зубчатые колеса 16/77, муфту 8, вал VII, конические зубчатые колеса 45/36 реверсивного механизма, вал VIII, червячную передачу 4/29, зубчатые колеса 35/37 (через муфту 4), зубчатые колеса 21/48 и 40/35. Положение муфты 8 контролируется конечным выключателем Вк.

Уравнение баланса кинематической цепи движения подачи, мм/мин, вдоль оси шпинделя имеет вид

$$n_2 \frac{16}{77} \frac{45}{36} \frac{4}{29} \frac{35}{37} \frac{21}{48} \frac{40}{35} \cdot 3 \cdot 20 = v_{\text{шп}}.$$

где n_2 — частота вращения электродвигателя М2, $n_2 = 1500 \text{ мин}^{-1}$.

Радиальное движение подачи расточного суппорта планшайбы происходит от вала VII через конические колеса 45/36 (при вклю-

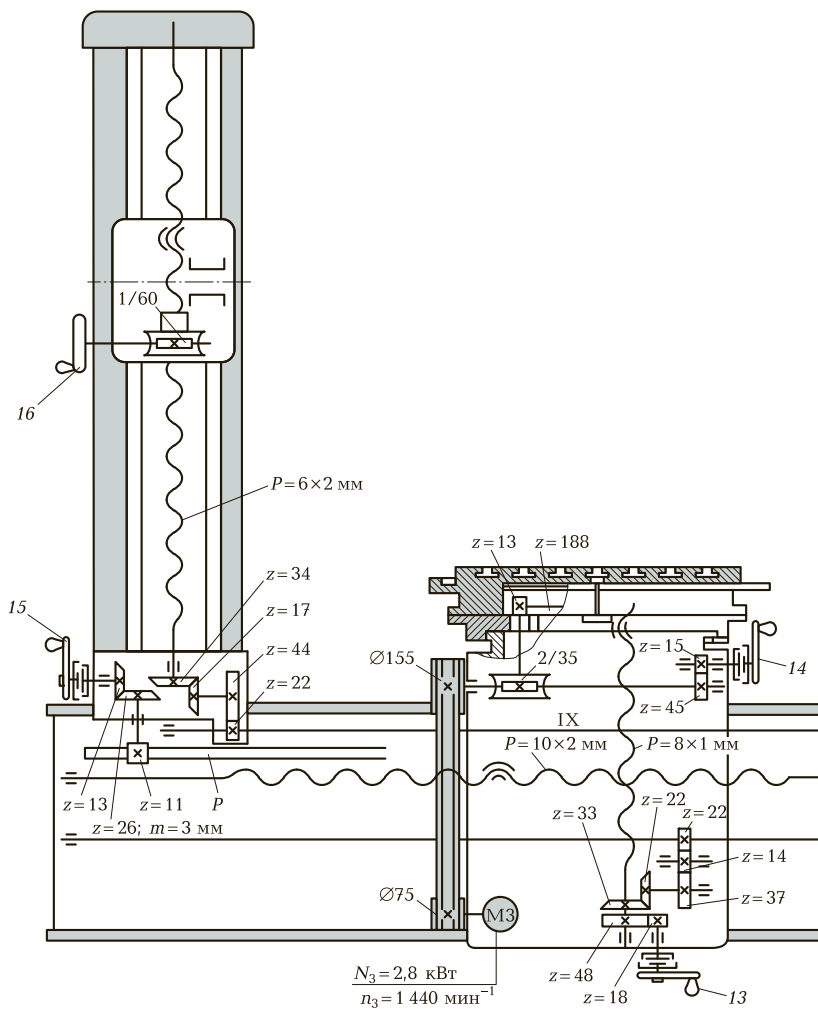
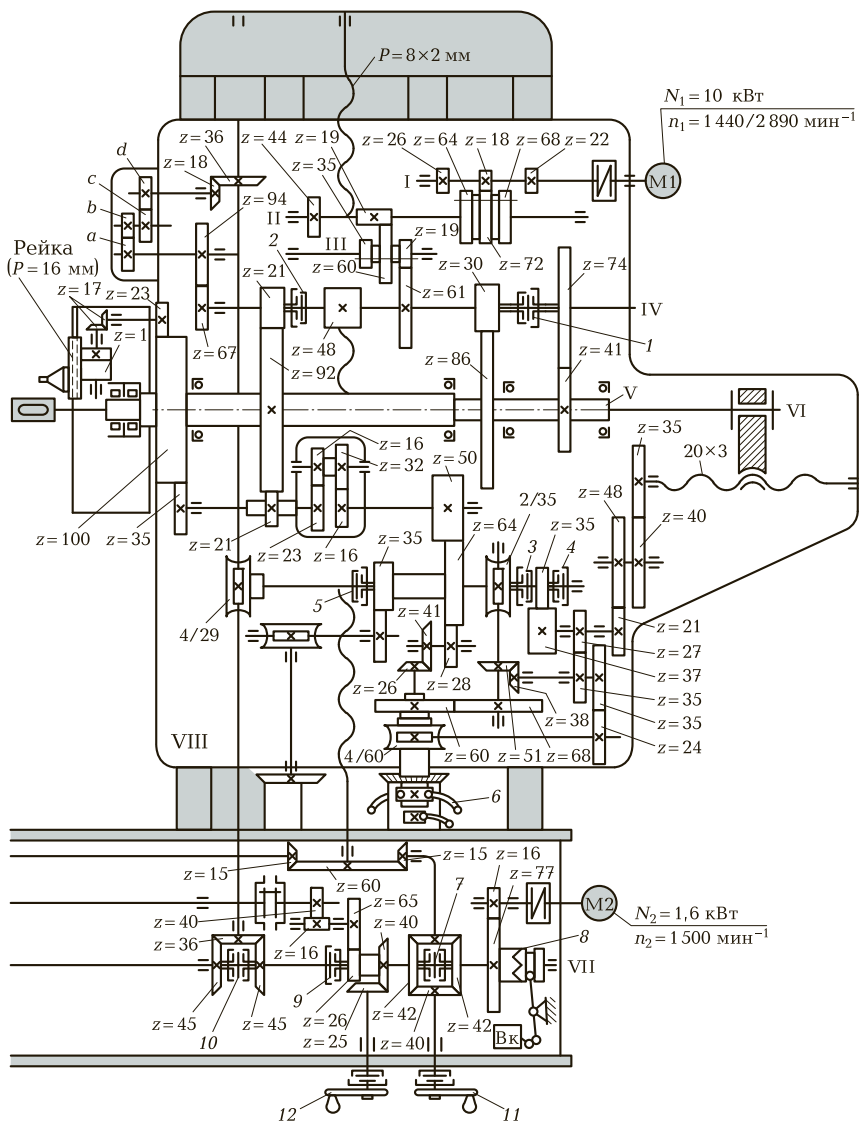


Рис. 13.2. Кинематическая схема горизонтально-расточного станка
 1—5, 7—10 — муфты; 6 — маховик; 11—16 — рукоятки; I—IX — валы; а, b, с, d
 выключатель



с ручным управлением:

— сменные зубчатые колеса; М1—М3 — электродвигатели; Вк — конечный

ченной муфте 10), червячную передачу 4/29 (при включенной муфте 5), зубчатые колеса 64/50, планетарную передачу с колесами 16/32, 16/23 и далее через цилиндрические колеса (35/100) (100/23), конические колеса 17/17 и червячно-реечную передачу с шагом 16 мм, перемещающую суппорт планшайбы. Планетарная передача обеспечивает необходимую связь радиального перемещения суппорта с вращением планшайбы. С этой целью на планшайбе свободно установлено зубчатое колесо $z = 100$, получающее вращение от колеса $z = 35$, смонтированного на левом ведомом валу планетарной передачи. Ведущими звеньями этой передачи являются корпус (водило) и зубчатое колесо $z = 16$.

Продольное движение подачи стола осуществляется от распределительного вала VII через зубчатые колеса 26/65 (при включенной муфте 9), 16/40 и ходовой винт 10×2 . Ручная подача осуществляется от рукоятки 12.

Поперечное движение подачи стола производится от вала VII через конические колеса 45/36 (для изменения направления движения стола служит муфта 10), зубчатые колеса (22/14) (14/37), конические колеса 22/33, ходовой винт 8×1 . Ручное движение подачи происходит от рукоятки 13.

Вертикальное движение подачи шпиндельной бабки осуществляется от распределительного вала VII через реверсивный механизм с коническими колесами (через муфту 7) 42/40, конические колеса 15/80, ходовой винт 8×2 . Ручное движение подачи выполняется с помощью рукоятки 11. Одновременно в стойке может вертикально перемещаться люнет, получающий движение от вала IX через зубчатые колеса 22/44, конические зубчатые колеса 17/34 и ходовой винт 6×2 . Для ручного перемещения стойки служит рукоятка 15.

Быстрые осевые перемещения шпинделя осуществляют ручную от маховика 6 при включении муфт 3 или 4.

Поворот стола может быть осуществлен от электродвигателя МЗ через клиноременную передачу, червячную передачу 2/35, зубчатые колеса $z = 13$ и $z = 188$ (с внутренним зацеплением). Ручной поворот стола производят рукояткой 14.

Для того чтобы нарезать резьбу резцом, закрепленным на точном шпинделе, требуется сообщить ему осевое перемещение за 1 оборот, равное шагу нарезаемой резьбы. При этом движение от шпинделя передается на вал IV, далее зубчатым колесам 67/94, сменным колесам a , b , c , d , коническим колесам 18/36, червячной передаче 4/29 и далее по цепи осевого движения подачи шпинделя.

Для ручного регулирования положения люнета задней стойки предусмотрена червячная передача, работающая от рукоятки 16.

ремещают заднюю бабку (или люнет) в вертикальном направлении с помощью ходового винта.

Заготовки корпусных деталей крепят на поворотном столе 4, который имеет перемещения: поперечное — вдоль оси X ; продольное — вдоль оси W ; круговое — вокруг оси B .

Выдвижной шпиндель 7 получает вращение от коробки скоростей 9; переключение скоростей осуществляется вручную рукоятками, расположенными на ее передней стенке. Шпиндельная бабка (вместе с коробкой скоростей) имеет вертикальное перемещение по вертикальным направляющим передней стойки.

Станок оснащен устройством 10 цифровой индикации по осям X , Y и W с вынесенным пультом управления 11. В конструкции станка используются прецизионные ШВП и круговые измерительные датчики. В некоторых моделях горизонтально-расточных станков с УЦИ вместо ступенчатого регулирования частоты вращения по осям X , Y и W предусмотрен регулируемый электропривод.

13.2. ГОРИЗОНТАЛЬНО-РАСТОЧНЫЕ СТАНКИ С ЧИСЛОВЫМ ПРОГРАММНЫМ УПРАВЛЕНИЕМ

Горизонтально-расточный станок с ЧПУ используют в условиях единичного и мелкосерийного производства для сверления, зенкерования, растачивания, фрезерования и нарезания резьбы метчиками в заготовках из черных и цветных металлов.

Станок оснащен замкнутой позиционной системой ЧПУ. Предусмотрена цифровая индикация текущего и задаваемого значений перемещений по осям. В качестве датчиков обратной связи применены сельсины. Число управляемых осей координат — 5/2 (всего/одновременно). Дискретность отсчета по осям X , Y , Z — 0,01 мм. Возможно введение коррекции длины и положения инструмента.

Станок выполнен с выдвижным шпинделем, продольно-подвижной передней стойкой и поперечно-подвижным поворотным столом. Шпиндель 9 станка (рис. 13.4) получает главное вращательное движение и осевое перемещение по оси Z . По горизонтальным направляющим станины 1 перемещаются салазки 14 стойки 7 от редуктора подач 15 по оси W . Стол 4 имеет поперечную подачу по оси X от редуктора подач 2 и запрограммированный поворот на угол B . По вертикальным направляющим стойки 7 перемещается шпиндельная бабка 8 по оси Y .

Главное движение шпиндель (вал IV) получает от электродвигателя постоянного тока М1 ($N = 8$ кВт, $n_{\text{ном}} = 1500$ мин⁻¹) через блоки зубчатых колес Б1 и Б2 и через передачу 22/74 (или 60/64). Муфта 10 и блоки Б1, Б2 переключаются электрогидравлическим механизмом. При переключении механических ступеней подача отключается, а при электрическом регулировании не отключается.

Выходной вал I двигателя М1 имеет бесступенчато изменяемую частоту вращения в пределах 600...3000 мин⁻¹, поэтому минимальная частота вращения шпинделя определится следующим образом:

$$n_{\text{шпин}} = 600 \frac{21}{74} \frac{17}{68} \frac{22}{74} = 12,5 \text{ мин}^{-1}.$$

Направление вращения шпинделя изменяется реверсированием двигателя. Механизм главного привода защищен от динамического воздействия упругой муфтой на валу I. Зажим инструмента производится от пакета тарельчатых пружин, разжим — гидроцилиндром.

Подгачи (рабочие и установочные) подвижных органов осуществляются электродвигателями постоянного тока М2 и М3 с бесступенчатым регулированием, включая быстрые и установочные перемещения. Подача шпинделя, салазок стойки и шпиндельной бабки осуществляются электродвигателем М3, поперечное перемещение и поворот стола — электродвигателем М2.

Продольное перемещение салазки получают от вала XI, через передачи 27/81 и 40/81 при включенной муфте 17 и ходовой винт XII с шагом $P_{\text{х.в}} = 10$ мм. Винт жестко скреплен с выходным валом редуктора, а гайка — с корпусом салазок стойки.

Вертикальная подача шпиндельной бабки происходит от вала XI через передачи 27/81 и 81/80 при включенной муфте 16, конические зубчатые колеса с круговым зубом 30/20, через зубчатую пару 43/52 при включенной муфте 19, конические колеса с круговым зубом 26/65 и винт—гайку качения XVIII с шагом $P = 10$ мм. Муфта 11 — тормозная.

При минимальной частоте вращения вала электродвигателя М3, равной 1,2 мин⁻¹, шпиндельная бабка будет иметь минимальную скорость подачи

$$v_{s\text{шпин}} = 1,2 \frac{27}{81} \frac{81}{80} \frac{30}{20} \frac{43}{52} \frac{26}{65} 10 = 2 \text{ мм/мин},$$

где 10 — шаг ходового винта, мм.

Осевая подача шпинделя осуществляется от вала XI через передачи 27/81, 81/80 (включена муфта 16), 30/20, 43/43 (муфта 18 — шариковая предохранительная), конические передачи с круговыми зубьями 19/28, 42/32, 24/75, электромагнитную муфту 12, передачу 48/40 и пару винт—гайка качения (вал V). На винте V расположена тормозная муфта 13.

При максимальной частоте вращения вала электродвигателя МЗ, равной 900 мин^{-1} , шпиндель будет иметь максимальную скорость осевой подачи

$$v_{s\text{шпmax}} = 900 \frac{27}{81} \frac{81}{80} \frac{30}{20} \frac{43}{43} \frac{19}{28} \frac{42}{32} \frac{24}{75} \frac{48}{40} 10 = 1\,600 \text{ мм/мин.}$$

Поперечная подача стола происходит от вала XXII через передачи 20/80, 43/65 при включенной электромагнитной муфте 5 и ходовой винт XXIII с шагом $P = 10 \text{ мм}$. Муфта 6 — тормозная. На всех ходовых винтах жестко закреплены датчики положения — сельсины Д.

Поворот стола осуществляется от вала XXII через передачи 20/80, 43/78 (включена муфта 3), 38/52, 52/52, 38/38, 38/38, червячную передачу 2/225. Для фиксации стола при каждом повороте на угол 90° на салазках стола установлен индуктивный датчик, а на поворотном столе — четыре магнитопривода, конструкция которых позволяет регулировать угол поворота в небольших пределах. При подходе в зону датчика стол перемещается на заранее заданной небольшой скорости. Все подвижные механизмы станка зажимаются пакетом тарельчатых пружин, а отжимаются гидроприводами.

Гидросистема станка осуществляет переключение механических ступеней главного привода, отжимание подвижных органов станка, отжимание инструмента в шпинделе.

КОНТРОЛЬНЫЕ ВОПРОСЫ

1. Чем отличается горизонтально-расточный станок с ручным управлением от токарного и есть ли в движении их узлов что-то общее?
2. Где крепится заготовка на горизонтально-расточном станке с ручным управлением?
3. Можно ли изготавливать на горизонтально-расточном станке с ЧПУ детали типа тел вращения?
4. Где устанавливают режущий инструмент в горизонтально-расточном станке с ЧПУ? Как осуществляются его зажимание и отжимание?



РАЗДЕЛ

ШЛИФОВАЛЬНЫЕ СТАНКИ

**Глава 14. Основные сведения
о шлифовальных станках**

**Глава 15. Шлифовальные станки с ручным
управлением**

Глава 16. Абразивные инструменты

ОСНОВНЫЕ СВЕДЕНИЯ О ШЛИФОВАЛЬНЫХ СТАНКАХ

14.1. НАЗНАЧЕНИЕ И КЛАССИФИКАЦИЯ

Станки для обработки заготовок абразивным инструментом образуют группу, состоящую из шлифовальных, полировальных, доводочных и заточных станков. Эта группа по классификатору ЭНИМСа (см. табл. 1.1) обозначена цифрой 3 (первая цифра в обозначении моделей).

В зависимости от формы поверхности шлифуемой заготовки и вида шлифования различают:

- круглошлифовальные станки для круглого наружного шлифования (центровые и бесцентровые);
- внутришлифовальные станки для круглого внутреннего шлифования (центровые и бесцентровые);
- плоскошлифовальные станки для обработки периферией и торцом шлифовального круга.

На рис. 14.1 приведены шлифовальные станки основных типов: круглошлифовальный; внутришлифовальный; плоскошлифовальный, работающий торцом круга; точильно-шлифовальный; полуавтомат для затачивания сверл и зенкеров; плоскошлифовальный, работающий периферией круга; хонинговальный.

Шлифовальные станки обеспечивают шероховатость обрабатываемой поверхности Ra в пределах 1,25...0,02 мкм. Заготовки на шлифовальные станки поступают в основном после предварительной механической и термической обработки с минимальными припусками на обработку.

Кроме станков, изготавливаемых серийно, станкостроительные заводы выпускают специальные станки и, как правило, присваивают им условные заводские номера — шифры станков, которые не дают конкретных сведений о станках, поэтому необходима дополнительная информация, изложенная в паспортах станков.

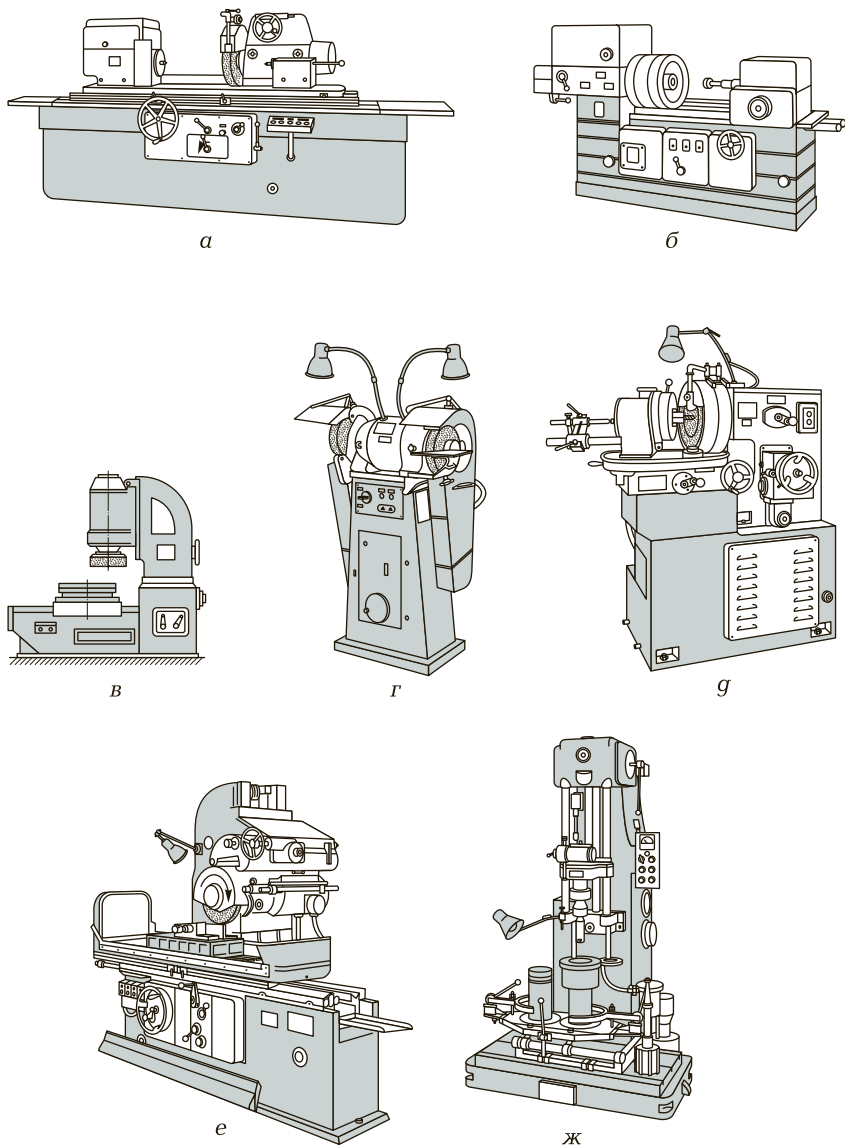


Рис. 14.1. Шлифовальные станки:

а — круглошлифовальный; *б* — внутришлифовальный; *в* — плоскошлифовальный, работающий торцом круга; *г* — точильно-шлифовальный; *д* — полуавтомат для затачивания сверл и зенкеров; *е* — плоскошлифовальный, работающий периферией круга; *ж* — хонинговальный

14.2. ТЕХНИЧЕСКИЕ ХАРАКТЕРИСТИКИ ШЛИФОВАЛЬНЫХ СТАНКОВ, ВЫПУСКАЕМЫХ ОТЕЧЕСТВЕННОЙ ПРОМЫШЛЕННОСТЬЮ

В табл. 14.1 — 14.7 приведены основные технические характеристики внутришлифовальных, круглошлифовальных, торцешлифовальных, бесцентрово-шлифовальных и плоскошлифовальных станков; в табл. 14.8 — технические характеристики шлифовальных станков, выпускаемых в России с 2004 г.

Таблица 14.1. Основные технические характеристики универсальных внутришлифовальных станков

Параметры	Модели станков			
	3К225В; 3К225А*	3К227В; 3К227А*	3К228В; 3К228А*	3К229В; 3К229А*
Обрабатываемые размеры, мм:				
наибольший диаметр заготовки	200	400	560	800
наибольший диаметр заготовки, устанавливаемой в кожухе	100	250	400	630
диаметр шлифуемого отверстия	3... 25	5... 150; 20... 150*	50... 200	100... 400
наибольшая длина заготовки при максимальном диаметре отверстия	50	125	200	320
Постоянство диаметра отверстия в продольном сечении, мкм	3	3	4	4
Отклонение от круглости, мкм	1	1,6	3; 1,5*	3; 1,5*
Шероховатость поверхности Ra , мкм	0,32	0,32	0,32; 0,16*	0,32; 0,16*
Отклонения, мкм:				
от плоскостности	3	4	3*; 5	—
от перпендикулярности	5	6	8	8
Класс точности станка	В; А*			
Частота вращения внутришлифовального шпинделя, мин ⁻¹	20... 40; 40... 100*	9; 12; 18; 22	4,5; 6; 9; 12	3,5; 4,5; 6

Примечание. Параметры, обозначенные звездочкой, соответствуют моделям станков, также отмеченных звездочкой.

Таблица 14.2. Основные технические характеристики универсальных круглошлифовальных станков

Параметры	Модели станков						
	ЗУ10А; ЗУ10В*; ЗУ10С**	ЗА110В	ЗУ12А; ЗУ12В*	ЗЕ12	ЗУ131; ЗУ131В*	ЗУ142; ЗУ142В*	ЗУ153; ЗУ155*
Наибольшие размеры обрабатываемой заготовки, мм:							
диаметр	100	140	200	120	280	400	560
длина	160	200	500	450	700	1 000	14 800; 2 800
Наибольшие размеры шлифуемой поверхности, мм:							
диаметр в люнете	—				60	80	120
диаметр без люнета	15	30	60	60	280	400	560
диаметр отверстия	40; 25**	25	50	40	100	—	—
длина отверстия	50; 30**	50	100	—	125	—	—
Высота центров над столом, мм	80	115	125	120	185	240	310
Класс точности станка	А; В*; С**	В	А; В*	А	П; В*	П; В*	П

Отклонения, мкм: от цилиндрич- ности от круглости от плоскостно- сти торцовой поверхности	1,2; 2*; 0,8**	3	1,2; 3*	1,2	—	—	—	
	0,4; 0,6*; 0,3**	1	0,6; 1*	0,6	—	—	—	
	3; 4*; 2**	5	5*	—	—	—	—	
Шероховатость поверхности R_a , мкм:	цилиндриче- ской наружной цилиндрической внутренней плоской тор- цовой	0,08; 0,16*; 0,04**	0,16	0,08; 0,16*	0,08	0,08*; 0,16	0,08*; 0,16	0,32
		0,16; 0,32*; 0,08**	0,32	0,16; 0,32*	0,16	0,16*; 0,32	0,16; 0,32	0,63
		0,32; 0,63* 0,16**	0,63	0,32; 0,63*	0,32	0,63; 0,32*	0,63; 0,32*	1,25
Размеры шлифо- вального круга, мм	250×20×76	250×25×76	400×40×203	350×40×127	600×50×305	600×63×306	600×80×305	
Наибольшая ок- ружная скорость круга, м/с	35	35; 50	35 (35; 42; 50)*	35	35*; 50	35	35; 50*	
Мощность шли- фовального привода, кВт	1,1	2,2	4; 5,5*	3	5,5	7,5	11	

Примечание. Параметры, обозначенные звездочками, соответствуют моделям станков, отмеченных таким же количеством звездочек.

Таблица 14.3. Основные технические характеристики круглошлифовальных полуавтоматов

Параметры	Модели полуавтоматов			
	3М151; 3М151Е; 3М151В*	3М152; 3М152В*	3М161Д; 3М161Е*; 3М162*	3М163В; 3М164*
Наибольшие размеры обрабатываемой заготовки, мм:				
диаметр	200	200	280	280
длина	700	1 000	700	—
Наибольшие размеры шлифуемой поверхности, мм:				
диаметр в люнете	60	60	60	60
диаметр без люнета	200	200	280	280
длина	50	1 000	1 000; 1 300*	1 400; 2 000*
Высота центров над столом, мм	125	125	160	—
Класс точности станка	П; В*	П; В*	П	П; В*
Отклонение, мкм:				
от круглости	2	2	1...3	—
от конусности	—	2	2...3	—
Шероховатость цилиндрической поверхности R_a , мкм	0,63...0,16	0,63...0,16	0,63...0,32	—
Размеры шлифовального круга, мм	600 × 80 × 305	600 × 80 × 305	750 × 130 × 305; 750 × 80 × 305	750 × 80 × 305
Наибольшая окружная скорость круга, м/с	50	50	50	50
Мощность шлифовального привода, кВт	10	10	17; 18,5*	13; 17*

Примечание. Параметры, обозначенные звездочкой, соответствуют моделям полуавтоматов, также отмеченных звездочкой.

Таблица 14.4. Основные технические характеристики бесцентрово-шлифовальных и бесцентрово-доводочных полуавтоматов

Параметры	Модели полуавтоматов				
	бесцентрово-шлифовальных				бесцентрово-доводочных
	ЗД180	ЗМ182; ЗМ182А*; ЗШ182**	ЗШ184И*; ЗШ184И**; ЗМ184А***	ЗМ185*; ЗМ185И**; ЗШ185***	ЗШ182Д; ЗШ184Д*
Размеры обрабатываемой заготовки, мм:					
наибольший диаметр	12	35	80	160	25; 80*
наименьший диаметр	0,2	0,8	10	8*; 10	0,8
наименьший диаметр при врезном шлифовании	1	2,5	3	—	—
наибольшая длина при сквозном шлифовании	60	170; 290**	250	320	290; 540*
наибольшая длина при врезном шлифовании	35	95; 290**	540*; 145	195*; 245**; 800***	290; 540*
Класс точности станка	В	В; А	П*; В**; А***	В; П***	—
Отклонение от круглости, мкм	0,8	1; 0,6*; 1,6**	1,2*; 2**; 0,8***	1,6	1; 1,2*
Погрешность диаметра в продольном сечении, мкм	1,2	1,6; 1*; 2,5**	2*; 3**; 1,2***	2,5	1,6; 2*

Параметры	Модели полуавтоматов				
	бесцентрово-шлифовальных				бесцентрово- доводочных
	ЗД180	ЗМ182; ЗМ182А*; ЗШ182**	ЗШ184И*; ЗШ184И**; ЗМ184А***	ЗМ185*; ЗМ185И**; ЗШ185***	ЗШ182Д; ЗШ184Д*
Шероховатость поверхности <i>Ra</i> , мкм	0,16	0,16...0,125; 0,08...0,063*; 0,16**	0,32*; 0,16**; 0,08...0,063***	0,32	0,08; 0,16*
Размеры кругов, мм:					
шлифовального	150×40×65	350×100×203; 350×800×203**	500×350×305*; 500×150×305	600×250×305; 600×800×305***	350×300×203; 500×550×305*
ведущего	150×40×65	250×100×127; 250×300×127**	350×550×203*; 350×150×203	350×300×203; 350×800×203***	250×300×127; 350×550×203*
Окружная скорость, м/с	35	35	60; 35***	60; 35**	11; 14; 19; 27
Мощность электропривода шлифовального круга, кВт	1,5	7,5; 5,5*; 15**	55*; 30**; 11***	22*; 40**; 50***	8,5

Примечание. Параметры, обозначенные звездочкой, соответствуют моделям полуавтоматов, также отмеченных звездочкой.

Таблица 14.5. Основные технические характеристики плоскошлифовальных станков с крестовым столом и горизонтальным шпинделем

Параметры	Модели станков				
	3E710A; 3E710B-1*	3E711B; 3E711B-1*	3E711EB-1* (с проектором)	3E711BФ1; 3E711AФ1*	3E721BФ1; 3E721BФ3*
Габаритные размеры заготовки, мм	400 × 125 × 320; 250 × 125 × 200*	630 × 200 × 320; 400 × 200 × 320*	200 × 200 × 200	630 × 200 × 320	630 × 320 × 400; 600 × 320 × 320*
Размеры рабочей поверхности стола, мм	400 × 125; 250 × 125*	630 × 200; 400 × 200*	400 × 200	630 × 200	630 × 320
Размеры шлифовального круга, мм	200 × 32 × 76; 200 × 25 × 32	250 × 40 × 76	250 × 40 × 76	250 × 40 × 76	300 × 63 × 127; 400 × 63 × 127*
Наибольшее расстояние от оси шпинделя до стола, мм	420; 300*	445	265	445	550
Наибольшее перемещение стола, мм: продольное поперечное вертикальное	490; 200*	700; 490*	250	700; 250*	700; 710*
	170; 160*	250; 225*	260	250	395; 390*
	200*	—	320	—	400*
Класс точности станка	A; B*	—	B	B; A*	B
Отклонение, мкм: от плоскостности от параллельности от перпендикулярности	2; 3*	4	2	2,5*; 4	1,6*; 5
	2; 3*	4	2	2,5*; 4	5
	1,5	2	—	1,5	2; 1,4*
Шероховатость поверхности Ra , мкм	0,08; 0,16*	0,16*; 0,63	0,63	0,08*; 0,16	0,16; 0,63*
Скорость круга, м/с	—	35	25	—	35
Мощность привода, кВт	4; 1,5*	4	2,2	5,5	7,5

Примечание. Параметры, обозначенные звездочкой, соответствуют моделям станков, также отмеченных звездочкой.

Таблица 14.6. Основные технические характеристики плоскошлифовальных станков с прямоугольным столом

Параметры	Модели станков	
	ЗД722; ЗА722*; ЗЕ722**	ЗД732; ЗД733*
	Шпиндель	
	горизонтальный	вертикальный
Габаритные размеры заготовки, мм, при обработке:		
без электромагнитной плиты	1 250 × 320 × 400	800 × 320 × 400; 1 000 × 400 × 400*
на электромагнитной плите	1 250 × 320 × 280	800 × 320 × 280; 1 000 × 400 × 280*
Размеры рабочей поверхности стола, мм	320 × 1 600; 320 × 1 250**	320 × 800; 400 × 1 000*
Наибольшее перемещение стола, мм:		
продольное	1 260	300; 1 520*
поперечное	410	—
вертикальное	415	400
Размеры шлифовального круга, мм	450 × 80 × 203	400 × 125 × 305; 100 × 85 × 32*
Класс точности станка	П; А*	П
Отклонения, мкм:		
от плоскостности	3	8
от параллельности	3	10
Шероховатость поверхности Ra , мкм	0,2*; 0,63	0,2*; 1,25
Окружная скорость круга, м/с	70	35; 30*
Мощность привода круга, кВт	15; 11*; 11,5/14,5**	17; 22*

Примечание. Параметры, обозначенные звездочкой, соответствуют моделям станков, также отмеченных звездочкой.

Таблица 14.7. Основные технические характеристики плоскошлифовальных станков с круглым столом

Параметры	Модели станков		
	ЗД740В*; ЗП740ИВ**; ЗА740А***	ЗП741ИВ; ЗД741В*	ЗД754; ЗД756*
	Шпиндель		
	горизонтальный		вертикальный
Наибольшие размеры заготовки, мм: диаметр высота			400; 800*
	40*; 160	200	200; 350
Диаметр стола, мм	400	800; 1 000*	400; 800*
Размеры шлифовального круга, мм	400 × 40 × 203	500 × 63 × 203	350 × 125 × 203
Наибольшее продольное перемещение стола, мм	400; 235*		350; 530*
Частота вращения стола, мин ⁻¹	15 ... 180	8 ... 96; 6,35 ... 78*	10 ... 56; 5 ... 30*
Окружная скорость круга, м/с	60	—	—
Класс точности станка	В; А***	В	П
Отклонения, мкм: от плоскостности от параллельности	5; 4***	7	16
	5; 4***	7	16
Шероховатость поверхности <i>Ra</i> , мкм	0,63; 0,32***	0,63	1,25
Мощность привода, кВт	11*; 15**; 7,5***	18,5; 15*	15; 30*

Примечание. Параметры, обозначенные звездочкой, соответствуют моделям станков, также отмеченных звездочкой.

Таблица 14.8. Основные технические характеристики шлифовальных станков выпускаемых в России с 2004 г.

<i>Круглошлифовальные</i>							
Модель	Наибольший диаметр изделия, мм	Наибольшая длина изделия, мм	Наибольший диаметр круга, мм	Наибольшая ширина круга, мм	Габаритные размеры станка, мм	Мощность главного привода, кВт	Примечание
ЛЗ-269Ф10	30	250	250	20	1 300 × 1 390 × 1 800	0,55	Совмещенное шлифование наружной, внутренней и торцевой поверхностей
ХШ1-150Ф20	40	100	—	—	2 705 × 2 370	—	Обработка деталей топливной аппаратуры; наличие УЧПУ
ЗС120В	125	400	350	40	2 200 × 1 900 × 1 600	3; 3,5	Совмещенное шлифование наружной, внутренней и торцевой поверхностей
ЗС110В: в центрах в патроне	150 125	250 200	350 300	40 50	2 440 × 1 340 × 1 700	7,67	Совмещенное шлифование наружной, внутренней и торцевой поверхностей; наличие 2-координатного УЦИ
ЗУ10MS	100	250	250	25	1 890 × 1 640 × 1 740	2,2	Шлифование наружной, внутренней и торцевой поверхностей
ЗУ10MSF1	100	250	250	25	1 890 × 1 640 × 1 740	2,2	Шлифование наружной, внутренней и торцевой поверхностей; наличие УЦИ

МШ475-1	140	600	500	100	3 250 × 2 350 × 2 200	7,5	—
МШ475К-1	140	600	500	100	3 250 × 2 350 × 2 200	7,5	Наличие ЧПУ фирмы «Сименс»
МШ476-1	140	600	500	100	3 250 × 2 410 × 2 200	11	Совмещенное шлифование торцовой и наружной поверхностей
МШ476Т-1	140	600	500	100	3 250 × 2 410 × 2 200	11	Совмещенное шлифование торцовой и наружной поверхностей; наличие ЧПУ фирмы «Сименс»
ЗЕ12МФ10	50	500	400	40	—	—	Совмещенное шлифование наружной и внутренней поверхностей
МШ475-2	200	600	500	100	3 250 × 2 350 × 2 200	7,5	—
МШ475К-2	200	600	500	100	3 250 × 2 350 × 2 200	7,5	Наличие ЧПУ фирмы «Сименс»
МШ476-2	200	600	500	100	3 250 × 2 410 × 2 200	11	Совмещенное шлифование торцовой и наружной поверхностей
МШ476Т-2	200	600	500	100	3 250 × 2 410 × 2 200	11	Совмещенное шлифование торцовой и наружной поверхностей; ЧПУ фирмы «Сименс»
КШ-3М	200	360	400	50	1 940 × 1 800 × 1 600	10	Шлифование наружной, внутренней и торцовой поверхностей; ручное и полуавтоматическое управление

Модель	Наибольший диаметр изделия, мм	Наибольшая длина изделия, мм	Наибольший диаметр круга, мм	Наибольшая ширина круга, мм	Габаритные размеры станка, мм	Мощность главного привода, кВт	Примечание
VШ-152РВ-01	200/250	1000	400	50	2 950 × 2 295 × 2 150	4	Наличие головки для наружного и внутреннего шлифования
3U12RA	200	500	400	50	3 600 × 2 260 × 2 040	4	Шлифование наружной, внутренней и торцовой поверхностей
3U12AF11	200	500	400	50	3 600 × 2 260 × 2 040	4	Шлифование наружной, внутренней и торцовой поверхностей; наличие УЦИ
3U12AF1	200	500	400	50	3 600 × 2 260 × 2 040	4	Наличие ЧПУ фирмы «Сименс»
VШ-152УВ-01	200/250	1 000	500	80	2 950 × 2 295 × 2 150	5,5	Наличие головки для наружного и внутреннего шлифования
XШ1-145	200	710	—	—	—	—	Шлифование наружной, внутренней и торцовой поверхностей
3M152BM	200	1 000	600	100	4 320 × 3 310 × 2 110	11	Обработка методом продольного и врезного шлифования

3К152ВФ20	200	1 000	600	100	4 550 × 3 330 × 2 110	11	Обработка методом продольного и врезного шлифования; наличие УЧПУ
3К152ВМФ2	200	1 000	600	100	4 320 × 3 315 × 2 050	11	То же
3К152АФ20	200	1 000	600	100	4 550 × 3 330 × 2 110	11	Обработка методом продольного и врезного шлифования; наличие УЧПУ; класс точности А
ХШ4-119Ф2Н	260	500	—	—	—	—	Врезной центровый полуавтомат; наличие УЧПУ
ХШ1-136Ф2Н	260	500	—	—	—	—	Врезной патронный полуавтомат; наличие УЧПУ
ВШ-152РВ	250	1 000	400	50	2 950 × 2 295 × 2 150	4	—
3С130В	250	630	400	50	3 110 × 2 080 × 2 060	3,135	Обработка наружных и внутренних торцовых поверхностей, совмещенное шлифование
3С130ВФ10	250	630	400	50	3 170 × 2 080 × 2 060	6,74	Обработка наружных и внутренних торцовых поверхностей, совмещенное шлифование; наличие УЦИ
3Н130В	250	630	600	63	3 650 × 2 100 × 1 900	—	Обработка цилиндрических, конических, фасонных, торцовых поверхностей в цент-

Модель	Наибольший диаметр изделия, мм	Наибольшая длина изделия, мм	Наибольший диаметр круга, мм	Наибольшая ширина круга, мм	Габаритные размеры станка, мм	Мощность главного привода, кВт	Примечание
		1 000			4 030 × 2 100 × 1 900		рах и патроне; ручное управление; два исполнения: с устройством для внутреннего шлифования и без устройства
		1 500			5 150 × 2 100 × 1 900		
3С132В	250	900	400	50	4 030 × 2 080 × 2 060	3; 3,5	Обработка наружных и внутренних торцовых поверхностей, совмещенное шлифование; ручное управление
3С132ВФ10	250	1 000	400	50	4 030 × 2 080 × 2 060	6,74	Обработка наружных и внутренних торцовых поверхностей, совмещенное шлифование; наличие УЦИ
3С133В	250	1 500	400	50	5 150 × 2 080 × 2 060	3; 3,5	Обработка наружных и внутренних торцовых поверхностей, совмещенное шлифование
3С133ВФ10	250	1 500	400	50	5 150 × 2 080 × 2 060	6,74	Обработка наружных и внутренних торцовых поверхностей, совмещенное шлифование; наличие УЦИ

ВШ-152УВ	200/250	1 000	500	50	2 950×2 295×2 150	5,5	—
ВШ-161В	250	500	750	100	3 470×3 880×2 400	—	Совмещенное шлифование торцевой и наружной поверхностей
ВШ-161В-01	280	630	750	100	3 470×3 880×2 400	—	—
ЗМ161ВФ20-2	280	1 000	900	200	4 400×4 255×2 285	22	Обработка методом продольного и врезного шлифования; наличие 2-координатного УЧПУ
ЗМ162МФ2	280	1 000	750	100	4 450×3 420×2 230	18,5	Обработка методом продольного и врезного шлифования; наличие 1-координатного УЧПУ
ЗМ132В	280	1 000	—	—	4 320×3 315×2 220	—	Обработка наружных, внутренних и торцевых поверхностей
ЗМ162МВФ2-01	280	1 400	750	100	5 140×3 420×2 230	18,5	Обработка методом продольного и врезного шлифования; наличие 1-координатного УЧПУ
ЗМ162МВФ2-02	280	2 000	750	100	6 150×3 420×2 230	18,5	То же
ХШ4-120Ф2Н	375	500	—	—	—	—	Врезной центровый полуавтомат; наличие УЧПУ
ХШ1-142Ф2Н	375	200	—	—	—	—	Врезной патронный полуавтомат; наличие УЧПУ

Модель	Наибольший диаметр изделия, мм	Наибольшая длина изделия, мм	Наибольший диаметр круга, мм	Наибольшая ширина круга, мм	Габаритные размеры станка, мм	Мощность главного привода, кВт	Примечание
ВШ-162В	260	1 000	750	100	3 650 × 3 880 × 2 400	23,33	Совмещенное шлифование торцевой и наружной поверхностей
ВШ-162В-01	320	1 000	750	100	3 650 × 3 880 × 2 400	23,33	—
ЗУ142МВ	400	1 000	—	—	4 620 × 3 430 × 2 220	—	Обработка наружных, внутренних и торцовых поверхностей
ЗУ143МВ	400	1 400	—	—	5 346 × 3 420 × 2 220	—	То же
ЗУ144МВ	400	2 000	—	—	6 420 × 3 420 × 2 220	—	»
ЗМ193	560	2 800	750	100	11 190 × 4 325 × 2 455	—	Обработка цилиндрических и конических поверхностей; автоматизированная продольная подача
ЗМ194	560	4 000	750	100	13 070 × 4 320 × 2 455	—	То же
ЗМ195	800	2 800	750	100	11 380 × 4 325 × 2 455	—	»

3М196	800	4 000	750	100	13 440 × 4 485 × 2 455	—	»
3М197	800	6 000	750	100	17 440 × 4 485 × 2 455	—	»
3М198	800	8 000	750	100	11 690 × 4 325 × 2 455	—	Обработка цилиндрических поверхностей; автоматизированная продольная подача
3У131ВМ	280	630	600	63	5 120 × 2 640 × 2 150	—	Обработка наружных, внутренних и торцовых поверхностей
3М132МВФ2	280	630	600	80	4 950 × 2 750 × 2 200	—	Обработка наружных, внутренних и торцовых поверхностей; наличие УЧПУ
3У132ВМ	280	900	600	63	5 220 × 2 640 × 2 150	—	Обработка наружных, внутренних и торцовых поверхностей
3М132МВФ2.3	280	1 400	600	80	5 300 × 2 585 × 2 150	—	Обработка наружных, внутренних и торцовых поверхностей; наличие УЧПУ
3У133ВМ	280	1 400	600	63	5 320 × 2 585 × 2 150	—	Обработка наружных, внутренних и торцовых поверхностей
3В130Ф3	300	1 000	500	80	4 050 × 3 050 × 1 850	—	Обработка сложных поверхностей в продольном сечении; наличие УЧПУ с четырьмя управляющими координатами (две одновременно)

Модель	Наибольший диаметр изделия, мм	Наибольшая длина изделия, мм	Наибольший диаметр круга, мм	Наибольшая ширина круга, мм	Габаритные размеры станка, мм	Мощность главного привода, кВт	Примечание
3М173	400	1 400	750	80	5 760 × 3 690 × 2 135	18,5	Обработка методом продольного и врезного шлифования наружных цилиндрических и конических поверхностей; ручное или полуавтоматическое управление
3М173МВФ2	400	1 400	750	125	5 790 × 3 900 × 2 250	—	Обработка наружных, внутренних и торцовых поверхностей; наличие УЧПУ
3М174	400	2 000	750	80	6 710 × 3 690 × 2 135	18,5	Обработка наружных, внутренних и торцовых поверхностей
3М173МВФ2.2	400	1 800	750	125	6 710 × 3 900 × 2 250	18,5	Обработка наружных, внутренних и торцовых поверхностей; наличие УЧПУ
3М175	400	2 800	750	80	8 310 × 3 690 × 2 135	—	Обработка наружных, внутренних и торцовых поверхностей
3М173МВФ2.3	400	2 800	750	125	8 310 × 3 600 × 2 250	—	Обработка наружных, внутренних и торцовых поверхностей; наличие УЧПУ

Бесцентрово-шлифовальные, работающие методом врезания и напроход

Модель	Диаметр изделия, мм		Наибольший диаметр круга, мм	Наибольшая ширина круга, мм	Габаритные размеры станка, мм	Мощность главного привода, кВт	Примечание
	наименьший	наибольший					
3E180B	0,5	10	200	40	1 570 × 1 145 × 1 755	2,5	—
3Д180B-02	0,5	10	200	63	—	—	—
ВШ-82	1	32	300	100	2 145 × 2 080 × 2 020	5,5	—
3E183BM	2	40	400	160	2 940 × 2 145 × 2 120	11	—
3E183AM	2	40	400	160	2 940 × 2 145 × 2 120	11	—
3Д183НА-01	2	40	400	160	2 940 × 2 145 × 2 120	11	Повышенная жесткость
3E184BM	4	80	500	250	3 570 × 2 360 × 2 120	30	—
3E184AM	4	80	500	250	3 570 × 2 360 × 2 120	30	—
3Д184А	4	80	500	250	3 570 × 2 360 × 2 120	22	Повышенная жесткость
3E184ШВ	5	80	500	500	3 850 × 2 650 × 2 100	55	—
ВШ84	1,5	140	600	400	3 840 × 2 840 × 2 330	—	—
3E185BM	8	160	600	320	3 840 × 2 450 × 2 220	37	—
ME397C2	10	200	600	500	3 050 × 2 540 × 9 640	30; 45; 55	—
3E185ШВ	16	160	600	800	—	—	—

<i>Внутришлифовальные патронные</i>					
Модель	Размеры обработки отверстия, мм		Габаритные размеры станка, мм	Мощность главного привода, кВт	Примечание
	Наибольший диаметр	Наибольшая длина			
ХШ10-02Ф20	25	15	3 440 × 2 880	—	Обработка седла; наличие УЧПУ
ХШ10-04Ф20	25	30	3 440 × 2 880	—	Обработка толкателя плунжера
3С220В (3Т220Ф3)	80	—	—	—	Шлифование отверстий в втулках и фланцах
3М225ВФ2	80	80	2 750 × 2 060	—	—
3М227ВФ2	200	200	2 900 × 2 085	—	—
МШ475В	160	150	3 700 × 2 700 × 1 500	—	—
3М225АФ2	80	80	2 750 × 2 060	6	—
3М227АФ2	200	200	2 900 × 2 085	9	Для шлифования отверстий в валах и шпинделях
3222АФ20	200	200	3 270 × 2 720	—	Обработка гладких, конических и ступенчатых отверстий, внутренних и наружных торцов; наличие УЧПУ
3232АФ20	400	500	4 750 × 3 200	—	То же
3К228А	300	320	3 535 × 1 460	7,5	—
3К229А	500	500	4 165 × 1 780 × 2 000	7,5	—

Внутришлифовальные бесцентровые на жестких опорах

Модель	Наибольший диаметр, мм		Наибольшая ширина шлифовального круга, мм	Габаритные размеры станка, мм	Мощность главного привода, кВт	Примечание
	изделия	шлифуемого отверстия				
ЛЗ-273А	—	30	—	—	—	Шлифование посадочных отверстий внутренних колец подшипников
ЛЗ-191А	—	80	—	—	—	Шлифование колец подшипников
ЛЗ-259С	—	—	—	—	—	Шлифование наружных колец сферических подшипников
МЕ294С0	100	85	50	2 525 × 1 500 × 2 200	7,5	Шлифование колец подшипников, втулок
МЕ295С0	180	170	70	2 525 × 1 500 × 2 200	15	То же
ЛЗ-193А	—	180	—	—	—	Шлифование колец подшипников
МЕ328Ф2	320	290	120	3 000 × 2 100 × 2 750	22	То же
ЛЗ-259	500	450	—	2 550 × 1 850 × 3 265	18,5	»

<i>Плоскошлифовальные с горизонтальным шпинделем и крестовым столом</i>						
Модель	Наибольшие размеры стола, мм		Наибольший диаметр круга, мм	Габаритные размеры станка, мм	Мощность главного привода, кВт	Примечание
	Ширина	Длина				
ЗД711АФ10-1 (ОРША-2045)	200	450	250	1 600 × 1 680 × 1 540	2,2	—
ЗД711АФ10-1 (ОРША-2063)	200	630	250	1 880 × 1 680 × 1 540	2,2	—
ЗД711ВФ11 (исп. 28)	200	630	300	2 595 × 1 775 × 2 035	4	—
ЗД711АФ11	200	630	250	—	—	Наличие УЦИ
ОШ-450 (исп. 12)	200	630	300	2 715 × 1 778 × 2 035	4	—
ОШ-424Ф11	200	630	—	—	—	—
ОШ-501	200	630	—	—	—	Электрохимическое шлифование
ОШ-550 (исп. 12)	320	630	300	2 715 × 2 105 × 2 140	7,5	—
ЗД721ВФ3-1	320	630	400	3 680 × 3 100 × 2 850	5,5; 13	Шлифование плоских и фасонных поверхностей
ОШ-400 (ОРША-4063)	400	630	400	3 000 × 2 540 × 2 140	7,5	—
ОШ-620.1Ф3	400	800	450	3 220 × 3 100 × 2 140	—	—

Плоскошлифовальные с горизонтальным шпинделем и прямоугольным столом

Модель	Наибольшие размеры стола, мм		Наибольший диаметр круга, мм	Габаритные размеры станка, мм	Мощность главного привода, кВт	Примечание
	Ширина	Длина				
ЛШ-402	200	450	300	940 × 1 055 × 1 800	2,2	—
ВШ-032	125	250	150	920 × 950 × 950	0,75	Настольный
ДШ-303	260	2 120	—	—	—	Наличие поворотного электромагнитного стола
3Л722В	320	1 250	450	4 810 × 2 630 × 2 665	11	Шлифование плоских и фасонных поверхностей
3Л722А	320	1 250	450	4 810 × 2 630 × 2 665	11	Наличие системы ЦПУ
3Л722В-70	400	800	450	3 460 × 2 630 × 2 665	11	Шлифование плоских и фасонных поверхностей
3Л722А-70	400	800	450	3 460 × 2 630 × 2 665	11	То же
3Л722В-80	400	1 600	450	5 940 × 2 630 × 2 665	11	»
3Л722А-80	400	1 600	450	5 940 × 2 630 × 2 665	11	»
ЛШ-321	800	1 250	450	4 500 × 3 480 × 3 200	11	»
ЛШ-324	800	1 600	450	5 580 × 3 480 × 3 200	11	Наличие система ЦПУ
3Д725	630	2 000	500	5 950 × 2 860 × 2 860	30	—
3Л725ВФ-10	630	2 000	—	6 300 × 4 400 × 3 350	30	—

<i>Плоскошлифовальные с горизонтальным шпинделем и круглым столом</i>						
Модель	Наибольший диаметр, мм		Габаритные размеры станка, мм	Мощность главного привода, кВт	Примечание	
	стола	круга				
3Л741ВФ-10	630	450	2 860 × 1 630 × 2 660	11	—	
3Л741АФ-10	630	450	2 860 × 1 630 × 2 660	11	—	
3Л741ВФ10-800	800	400	2 860 × 1 630 × 2 660	11	—	
<i>Плоскошлифовальные с вертикальным шпинделем и круглым столом</i>						
Модель	Наибольшие размеры, мм		Диаметр шлифовального круга, мм	Габаритные размеры станка, мм	Мощность главного привода, кВт	Примечание
	диаметра стола	высоты изделия				
3Е756	800	450	500	4 425 × 2 525 × 3 405	37; 55	—
3Е756Л	1 000	450	500	4 425 × 2 525 × 3 405	37; 55	—
3Е756Л1	1 000	450	500	4 425 × 2 525 × 3 405	37; 55	Прибор активного контроля
3К772-2	1 000; ширина кольца 200 мм	250	—	7 760 × 3 807 × 3 930	30 (22)	Два шпинделя; кольцевой электромагнитный стол; сегментный круг
3К772М-2	1 000; ширина кольца 200 мм	250	—	4 150 × 3 807 × 3 930	30 (22)	Два шпинделя; кольцевой чугунный стол; сегментный круг

<i>Профилешлифовальные глубинные с прямоугольным столом</i>						
Модель	Размеры стола, мм		Наибольший диаметр круга, мм	Габаритные размеры станка, мм	Мощность главного привода, кВт	Примечание
	Ширина	Длина				
ОШ-465	200	630	300	2 800(3 600) × × 1 900(2 050) × 2 040	7,5	Облегченное и нормальное исполнение
ОШ-466	320	630	400	3 100(4 000) × × 2 000(2 200) × 2 200	11,0	То же
ЗД721ГАФ3-1	320	630	400	2 700(3 800) × × 2 100(3 850) × 2 900	18,5	»
ЗД721ВФ3-1 (исп. 29)	320	630	400	—	—	Шлифование плоских и фасонных поверхностей
ЛШ-220М	400	800	500	4 000 × 3 860 × 2 620	18,5	Шлифование плоских и фасонных поверхностей; наличие ЦПУ; правка алмазным роликом
<i>Торцешлифовальные</i>						
Модель	Наибольшие размеры изделия, мм		Наибольший диаметр круга, мм	Габаритные размеры станка, мм	Мощность главного привода, кВт	Примечание
	Ширина	Длина				
WBM221	—	—	500	1 200 × 1 800 × 900	26	Шлифование с двух сторон в диске с вертикальным шпинделем
МШ273-1	56	15	450	3 500 × 2 000 × 2 700	7,2 × 2	То же

Модель	Наибольшие размеры изделия, мм		Наибольший диаметр круга, мм	Габаритные размеры станка, мм	Мощность главного привода, кВт	Примечание
	Ширина	Длина				
МШ273-2	56	30	450	3 500 × 2 000 × 2 700	7,5 × 2	Шлифование с двух сторон в диске с вертикальным шпинделем
ЗА343АДФ2	60	70	600	4 000 × 2 960 × 2 400	—	То же
МЕ365	60	20	450	2 700 × 2 680 × 2 420	—	»
ЗА343АЛФ2	60	70	600	3 330 × 3 395 × 2 400	—	Шлифование с двух сторон с приводом лентой
ЗА343ПЦФ2	40	140	600	4 000 × 2 960 × 2 400	—	Шлифование с двух сторон с приводом барабаном и прижимом цепью
ЗА3430Ф2	40	300	600	2 450 × 2 500 × 2 400	—	Шлифование с одной стороны с приводом барабаном
МЕ359-1	100	150	600	3 000 × 2 500 × 3 030	—	Шлифование с двух сторон
МЕ359-2	100	260	600	3 000 × 2 500 × 3 030	—	То же
МЕ359-3	100	380	600	3 000 × 2 500 × 3 030	—	»
ЗА344АМФ2	230	15	750	3 600 × 4 100 × 2 400	—	Шлифование с двух сторон напроход
ЗА344АЕФ2	200	70	750	3 600 × 4 100 × 2 400	—	То же
ЗА344АРФ2	200	70	750	3 600 × 4 100 × 2 400	—	»
ЗА344АДФ2	200	140	750	3 600 × 4 100 × 2 400	—	Шлифование с двух сторон в диске

ЗТ110Ф2 (ЗТ110В)	200	250	400	—	—	Обработка наружных и торцовых поверхностей одновременно врезанием; наличие 2-координатного ЧПУ
ЗА344ПЦФ2	120	300	750	4 600 × 4 100 × 2 400	—	Шлифование с двух сторон с приводом барабаном
МЕ336С0	200	40	750	3 120 × 2 850 × 3 180	—	Шлифование с двух сторон с вертикальным шпинделем
ЗТ130Ф3 (ЗТ130В)	350	630	750	4 200 × 4 100 × 2 000	7,5	Обработка наружных и торцовых поверхностей одновременно врезанием; наличие 2-координатного ЧПУ
МЕ354Ф2	500	100	750	5 200 × 6 000 × 2 800	—	Шлифование с двух сторон
<i>Продольно-шлифовальные</i>						
Модель	Размеры стола, мм		Габаритные размеры станка, мм	Мощность главного привода, кВт	Примечание	
	Ширина	Длина				
МС358Ф10	1 000	3 150	12 150 × 6 200 × 5 600	15	—	
МС365Ф10	1 600	2 500	9 920 × 6 400 × 5 800	15	—	
МС363Ф10	1 600	5 000	14 850 × 6 920 × 6 300	15	—	
<i>Карусельно-шлифовальные</i>						
Модель	Максимальная масса заготовки, кг	Диаметр планшайбы, мм	Габаритные размеры станка, мм	Мощность главного привода, кВт	Примечание	
ЗН762Ф1	800	1 000	5 100 × 5 800 × 4 800	18,5	—	
З762Ф1	800	1 000	5 100 × 5 800 × 5 300	18,5	—	

КОНТРОЛЬНЫЕ ВОПРОСЫ

1. Какие типы плоскошлифовальных станков вы знаете? Чем они отличаются?
2. Какую шероховатость обрабатываемой поверхности обеспечивают шлифовальные станки?
3. На каком шлифовальном станке можно обработать вал диаметром 50 мм?
4. Можно ли получить параметр шероховатости Ra 0,16 на поверхности заготовки, обрабатываемой на плоскошлифовальном станке с крестовым столом и горизонтальным шпинделем мод. ЗЕ711В?

ШЛИФОВАЛЬНЫЕ СТАНКИ С РУЧНЫМ УПРАВЛЕНИЕМ

15.1. НАЗНАЧЕНИЕ И КЛАССИФИКАЦИЯ

Применение шлифовальных станков обусловлено высокими требованиями к точности размеров, формы и взаимного положения обрабатываемых поверхностей, а также необходимостью обрабатывать закаленные заготовки и труднообрабатываемые материалы.

Шлифование — один из методов скоростной обработки металлов резанием, при котором припуск на обработку срезают абразивными (иногда алмазными) инструментами — шлифовальными кругами. Вращаясь вокруг своей оси с большой скоростью, шлифовальный круг снимает тонкий слой металла вершинами абразивных зерен, сцементированных связкой. Как правило, шлифование является финишной обработкой, поэтому к шлифовальным станкам предъявляют повышенные требования в отношении точности обработки и шероховатости обработанной поверхности.

По виду обрабатываемых поверхностей шлифовальные станки можно подразделить на несколько основных подгрупп. Так, цилиндрические поверхности заготовки обрабатывают на круглошлифовальных станках, плоские — на плоскошлифовальных, эвольвентные — на зубошлифовальных, винтовые — на резьбошлифовальных, фасонные — на профишлифовальных. Кроме того, существуют шлифовальные станки для финишной обработки: доводочные, хонинговальные, притирочные, полировальные.

15.2. КРУГЛОШЛИФОВАЛЬНЫЕ СТАНКИ

Круглошлифовальные станки предназначены для продольного и врезного шлифования наружных цилиндрических, пологих конических и торцовых поверхностей заготовок, устанавливаемых в

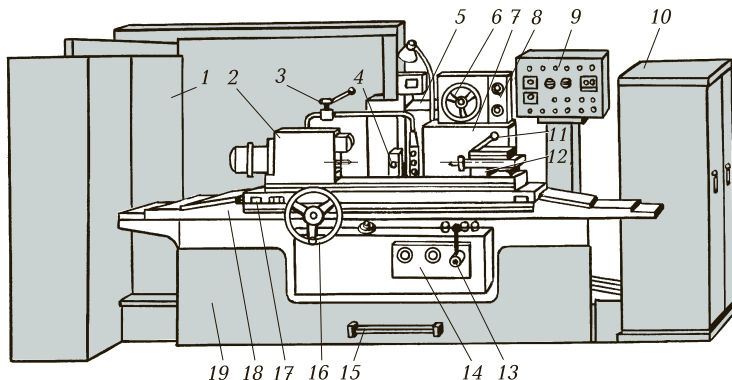


Рис. 15.1. Круглошлифовальный полуавтомат:

1 — шкаф электрооборудования; 2 — передняя бабка; 3 — рукоятка подачи СОЖ; 4 — люнет; 5 — устройство автоматической правки круга; 6, 16 — маховики; 7 — шлифовальная бабка; 8 — механизм поперечной подачи; 9 — пульт управления; 10 — гидростанция; 11 — рукоятка ручного зажима пиноли задней бабки; 12 — задняя бабка; 13 — рукоятка подвода-отвода шлифовальной бабки; 14 — панель гидроуправления; 15 — педаль гидравлического отвода пиноли задней бабки; 17 — верхний стол; 18 — нижний стол; 19 — станина

центрах или в патроне. Станок оснащают приборами активного контроля размеров обрабатываемой заготовки в процессе шлифования, что обеспечивает автоматический останов станка по достижении заданных размеров.

Универсальный круглошлифовальный полуавтомат с ручным управлением показан на рис. 15.1. На направляющих станины 19 смонтирован нижний стол 18, несущий на себе поворотный верхний стол 17 с установленными на нем передней 2 и задней 12 бабками. В задней бабке предусмотрена рукоятка 11 для ручного зажима пиноли. Верхний стол 17 при шлифовании конусов может поворачиваться вокруг оси, закрепленной на нижнем столе 18. Перемещение нижнего стола по направляющим станины выполняется вручную с помощью маховика 16 и специального механизма. При автоматизированном цикле обработки перемещение осуществляется от гидроцилиндра, находящегося в станине.

На задней стороне станины на поперечных направляющих смонтирована шлифовальная бабка 7 с механизмом быстрого подвода к обрабатываемой заготовке. На корпусе шлифовальной бабки закреплен механизм 8 поперечной подачи с маховиком 6, с помощью которого осуществляется поперечное движение вруч-

ную, и рукоятками для автоматического включения подач. Для регулирования скорости черновой и чистовой подач используют дроссели. На корпусе шлифовальной бабки установлено также устройство 5 автоматической правки круга.

На лицевой стороне станины расположена панель 14 гидроуправления с рукояткой 13 быстрого подвода-отвода шлифовальной бабки и дросселями регулирования реверса и скорости стола. Педалью 15 производится гидравлический отвод пиноли задней бабки 12.

На стойке смонтирован пульт управления 9 с пусковыми кнопками и переключателями. С левой стороны станка расположен шкаф 1 электрооборудования, а с правой — гидростанция 10. Включение подачи СОЖ осуществляется рукояткой 3. При необходимости на станке может быть установлен люнет 4.

Ответственным узлом станка является бабка шлифовального круга (рис. 15.2), в корпусе 1 которой смонтирован шпиндель 14

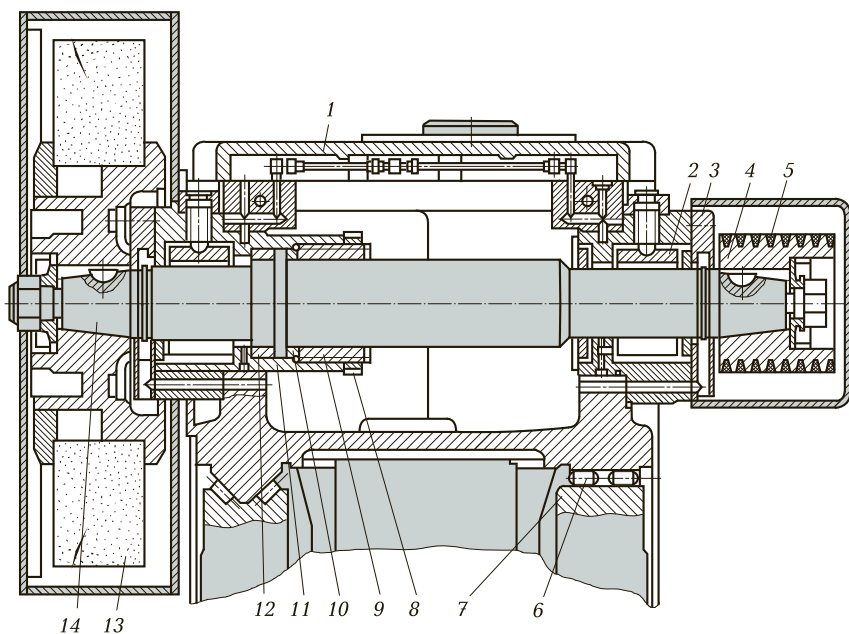


Рис. 15.2. Шлифовальная бабка круглошлифовального полуавтомата:
 1 — корпус; 2 — подшипник скольжения; 3 — крышка; 4 — шкив; 5 — клиноременная передача; 6 — направляющие качения; 7 — станина; 8 — контр-гайка; 9 — гайка; 10, 12 — кольца; 11 — обойма; 13 — шлифовальный круг; 14 — шпиндель

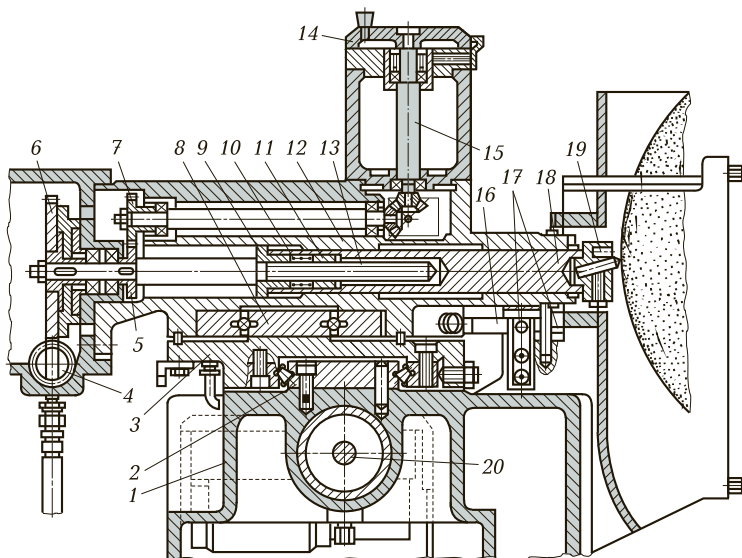


Рис. 15.3. Устройство автоматической правки шлифовального круга круглошлифовального полуавтомата:

1 — шлифовальная бабка; 2, 8 — направляющие; 3 — каретка; 4 — плунжер; 5, 7 — зубчатые колеса; 6 — храповое колесо; 9, 11 — левая и правая гайки; 10 — пружина; 12 — суппорт; 13 — ходовой винт; 14 — маховик; 15 — вал; 16 — копир; 17 — винты; 18 — пиноль; 19 — алмазодержатель; 20 — шток гидроцилиндра

на двух гидродинамических подшипниках скольжения 2, имеющих три вкладыша. В осевом направлении шпиндель устанавливается по буртику между сферическими кольцами 10 и 12, закрепленными в неподвижной обойме 11 с помощью гайки 9 и контргайки 8.

Вращение шпинделю шлифовального круга 13 сообщается от электродвигателя через клиноременную передачу 5 на шкив 4.

Поперечное движение подачи шлифовальной бабки по направляющим качения 6 станины осуществляется от механизма поперечных подач, установленного на станине.

На шлифовальной бабке 1 (рис. 15.3) устанавливается устройство правки шлифовального круга. Копирная система обеспечивает правку наружной поверхности круга по заданному профилю. Устройство включается автоматически при срабатывании реле счета обработанных заготовок или вручную — при нажатии кнопки. Устройство правки смонтировано на каретке 3, перемещаемой

вдоль круга по роликовым направляющим 2 шлифовальной бабки 1 штоком 20 гидроцилиндра. Скорость движения штока регулируется бесступенчато дросселем. К каретке 3 привинчены роликовые направляющие 8, несущие суппорт 12 с пинолью 18 и установленным на ней алмазодержателем 19. Под действием пружин каретка прижимается к копиру 16, неподвижно укрепленному на шлифовальной бабке 1. Винты 17 служат для точного выставления копира. Перемещение пиноли 18 в суппорте 12 осуществляется от ходового винта 13, получающего вращение от маховика 14 через вал 15 и пару зубчатых колес 7, 5 или от храпового колеса 6, периодически поворачиваемого собачкой гидравлического плунжера 4. Устранение люфта между профилями резьбы ходового винта и гайками 9 и 11 осуществляется пружиной 10.

15.3. ПЛОСКОШЛИФОВАЛЬНЫЕ СТАНКИ

Плоскошлифовальный станок с прямоугольным столом. Шлифование плоских поверхностей заготовок производится периферией круга или его торцом на плоскошлифовальных станках с прямоугольным и круглым столами. Расположение шпинделя со шлифовальным кругом может быть горизонтальным или вертикальным. В массовом производстве наибольшее распространение получили станки вертикальной компоновки с круглым столом, а также двусторонние торцешлифовальные станки с горизонтальным и вертикальным расположением шпинделей.

На рис. 15.4 представлен плоскошлифовальный станок с прямоугольным столом 5, совершающим по направляющим станины 1 возвратно-поступательное перемещение, которое он получает от гидроцилиндра, расположенного в станине. Обычно заготовки закрепляются с помощью магнитной плиты 12, привинченной к столу. На станине смонтирована стойка 9, несущая шлифовальную бабку 10 с горизонтальным шпинделем шлифовального круга 11, закрытого кожухом 7. От механизмов подачи, находящихся в станине, шлифовальной бабке сообщаются движение поперечной подачи (после каждого одинарного или двойного хода стола) и движение вертикальной подачи (после каждого рабочего хода по снятию припуска со всей обработанной поверхности заготовки). Шпиндель вращается от электродвигателя, встроенного в шлифовальную бабку. Работа механизмов подачи осуществляется от гидроцилиндров, масло в которые поступает от гидростанции

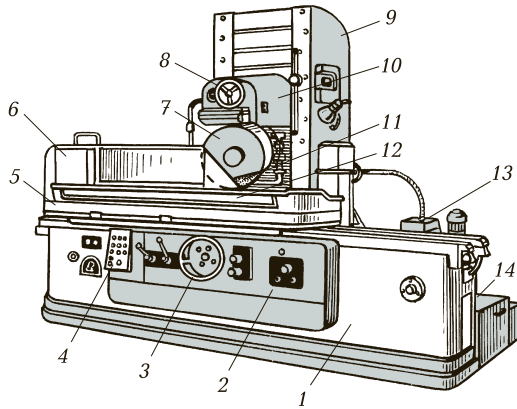


Рис. 15.4. Плоскошлифовальный станок с прямоугольным столом:

1 — станина; 2 — гидрпанель управления; 3, 8 — маховики ручного перемещения стола и шлифовальной бабки; 4 — пульт управления; 5 — стол; 6, 7 — кожухи; 9 — стойка; 10 — шлифовальная бабка; 11 — шлифовальный круг; 12 — магнитная плита; 13 — гидростанция; 14 — насос подачи СОЖ

13, управляемой с гидропанели 2. Установочные ручные перемещения стола (в продольном направлении) осуществляются с помощью маховика 3, а шлифовальной бабки (в вертикальном направлении) — маховика 8. Включение и выключение станка производится с пульта управления 4. Во время работы магнитная плита с обрабатываемой заготовкой закрывается кожухом 6.

Плоскошлифовальные станки с круглым столом. Станки имеют одну или две шлифовальные бабки. Станок с двумя бабками (рис. 15.5) состоит из станины 17 с двумя стойками 7, на направляющих качения которых смонтированы шлифовальные бабки 13 и 8 для чернового и чистового шлифования. В каждой бабке установлен шпиндель 12 с шлифовальным кругом 11, приводимый во вращение встроенным электродвигателем 9.

На станине установлен стол с электромагнитной плитой 19 для удержания заготовок 14, поступающих по наклонному лотку 15 на подающий стол 18 и далее — на плиту. Столу с электромагнитной плитой 19 сообщается вращение от электродвигателя через коробку подач. Вращение подающего стола 18 осуществляется от регулируемого электродвигателя постоянного тока через редуктор. Каждая шлифовальная бабка 13 (8) имеет вертикальное перемещение (вдоль стоек): быстрое (установочное) от электродвигателя 6 через коробку передач 5 и медленное (рабочее) от короб-

ки 16 посредством зубчатых и червячных передач. Ручное перемещение бабки производится от маховика 3.

В процессе обработки происходит автоматическая подналадка шлифовального круга 11, для компенсации его износа по команде, получаемой от измерительного прибора 10, который контролирует высоту обрабатываемой заготовки 14. Для предотвращения разбрызгивания СОЖ предусмотрены раздвижные щитки 4. Заготовки после обработки проходят демагнитизатор 2 и по наклонному лотку 1 выходят из станка.

Станки для двустороннего плоского шлифования. В массовом и крупносерийном производстве вместо плоского шлифования применяют двустороннее шлифование торцов заготовок на станках с горизонтальными осями. Принципиальная схема двустороннего шлифования приведена на рис. 15.6, а. Заготовки 2 типа колец, ограниченные нижней 4 и верхней 3 направляющими линейками, подаются в зону шлифования толкателем 1, получающим возвратно-поступательное движение от механизма 7. Заготовки проходят между параллельно расположенными шлифоваль-

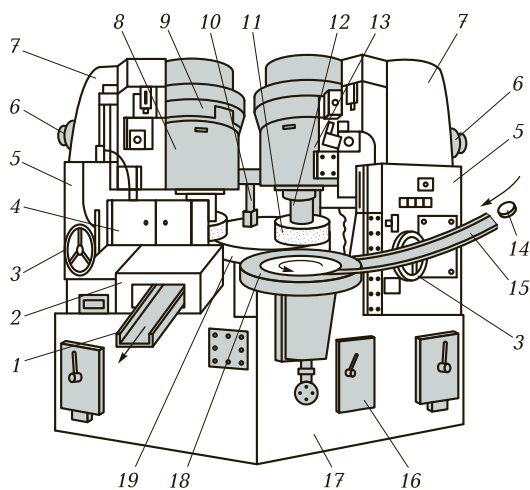


Рис. 15.5. Двухшпindelный плоскошлифовальный станок с круглым столом:

1, 15 — лотки; 2 — демагнитизатор; 3 — маховик; 4 — щитки; 5 — коробка передач; 6, 9 — электродвигатели; 7 — стойка; 8, 13 — шлифовальные бабки; 10 — измерительный прибор; 11 — шлифовальный круг; 12 — шпиндель; 14 — заготовка; 16 — коробка подач; 17 — станина; 18 — стол; 19 — электромагнитная плита

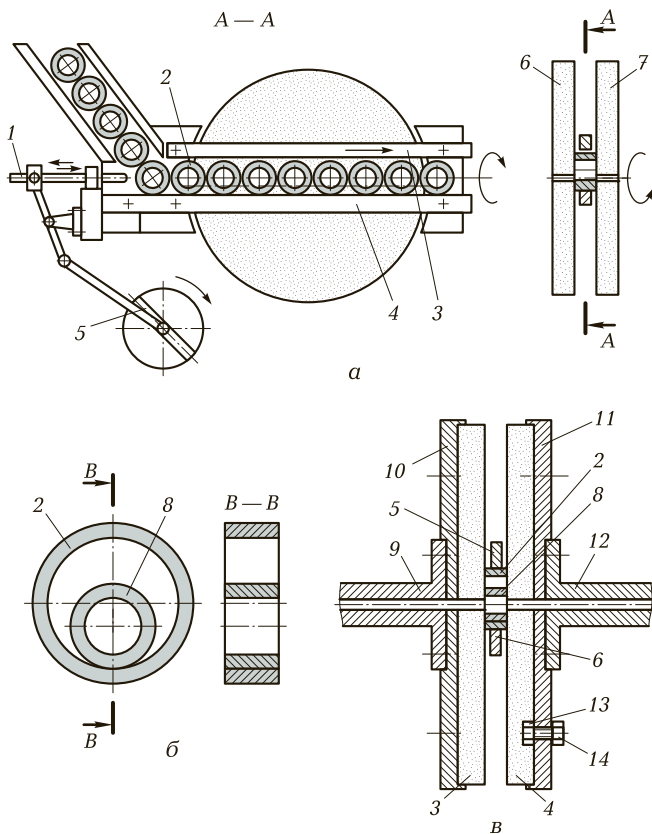


Рис. 15.6. Принципиальная схема двустороннего плоского шлифования (а), комплект заготовок (б) и схема их обработки (в):

1 — толкатель; 2, 8 — заготовки; 3, 4 — направляющие линейки; 5 — механизм толкателя; 6, 7 — шлифовальные круги; 9, 12 — шпиндели шлифовальных кругов; 10, 11 — планшайбы; 13 — резьбовая втулка; 14 — болт крепления шлифовального круга

ными кругами 5 и 6, благодаря чему осуществляется одновременное шлифование обоих торцов заготовок. К подающему механизму заготовки транспортируют с помощью бункерного устройства.

Для одновременной обработки торцов внутренних 8 и наружных 2 колец (рис. 15.6, б) шарикоподшипников применяют комплектное шлифование (рис. 15.6, в).

На шпинделях 9 и 12 устанавливают планшайбы 10 и 11, к которым с помощью резьбовых втулок 13 и болтов 14 крепят шли-

фовальные круги. Шлифование производят по схеме, показанной на рис. 15.6, а.

15.4. ВНУТРИШЛИФОВАЛЬНЫЕ СТАНКИ

Патронный внутришлифовальный станок (рис. 15.7) предназначен для шлифования отверстий (диаметром 50...200 мм и длиной до 200 мм) цилиндрической и конической форм, а также торцов заготовки в условиях мелкосерийного и среднесерийного производства.

При обработке заготовок на внутришлифовальных станках осуществляются следующие движения: главное — вращение шлифовального круга; круговая подача — вращение заготовки; продольная подача — возвратно-поступательное перемещение стола; поперечная подача (врезание) — перемещение шлифовальной бабки в радиальном по отношению к заготовке направлении. Шлифование заготовок врезанием большей частью используется для закрытых и коротких открытых отверстий. Для равномерного изнашивания круга сообщается осциллирующее движение.

Основные узлы станка: станина 18, на направляющих которой смонтирован стол 17 с шлифовальной бабкой 14, шпиндель с шли-

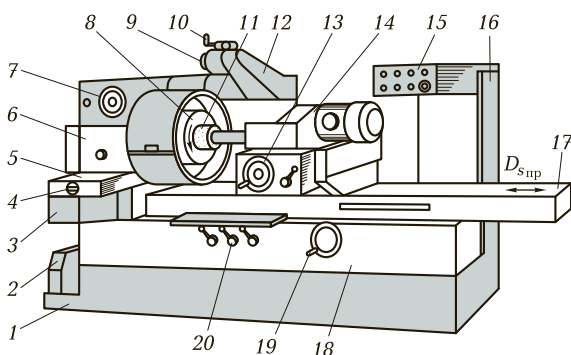


Рис. 15.7. Патронный внутришлифовальный станок:

1 — бак (поддон); 2 — насос; 3 — мост; 4 — винт; 5 — салазки; 6 — бабка изделия; 7, 10, 13, 19 — маховики; 8 — патрон; 9, 11 — шлифовальные круги; 12 — устройство для шлифования торцов; 14 — шлифовальная бабка; 15 — пульт управления; 16 — шкаф электрооборудования; 17 — стол; 18 — станина; 20 — рукоятка

фовальным кругом 11. Шлифовальная бабка перемещается по поперечным верхним направляющим качения механически или вручную от маховика 13. С левой стороны станины на салазках 5 моста 3 установлена бабка 6 со шпинделем и патроном 8 для установки заготовки. Посредством салазок бабка изделия получает установочное поперечное перемещение от винта 4, а также при необходимости поворот на угол для шлифования конических отверстий.

Продольное перемещение стола осуществляется от гидропривода, расположенного в станине и управляемого от панели рукояткой 20. Ручное продольное движение стола производится маховиком 19. Устройство 12 для шлифования торцов, установленное на бабке 6 изделия, может поворачиваться из верхнего положения в рабочее — механически или с помощью маховика 7; оно предназначено для возможности обработки с одной установки кругом 9 торца заготовки. Ручное перемещение круга на врезание может осуществляться от маховика 10. Охлаждающая жидкость подается насосом 2 из бака 1. Электроаппаратура с пультом управления 15 расположена в шкафу 16 электрооборудования.

В процессе шлифования вращаются заготовка и шлифовальный круг с одновременным возвратно-поступательным перемещением стола. Шлифовальной бабке периодически сообщается поперечное движение подачи.

Контроль заданного размера шлифуемого отверстия на станке производится либо по лимбу механизма поперечной подачи шлифовальной бабки, либо измерительным прибором.

Главное движение — вращение шпинделя шлифовального круга 6 (рис. 15.8) — производится от электродвигателя М3 посредством плоскоременной передачи. Наибольшая частота вращения шпинделя $n_{\text{шп max}} = 2900 \cdot 0,98 \cdot 250/60 = 1200 \text{ мин}^{-1}$, где 0,98 — коэффициент проскальзывания ремня. Вращение круга устройства для шлифования торцов происходит от электродвигателя М2 с помощью ременной передачи 130/90.

Движение круговой подачи — вращение шпинделя бабки 1 изделия — осуществляется от бесступенчато регулируемого электродвигателя М1 посредством клиноременной передачи 90/225. Наибольшая частота вращения заготовки $n_{\text{зар max}} = 1500 \cdot 0,98 \cdot 90/225 = 600 \text{ мин}^{-1}$.

Продольное перемещение стола 8 происходит от гидроцилиндра Ц2. Скорость стола регулируется бесступенчато в пределах 0,1...12 мм/мин.

Ручное движение стол получает от маховика 13 устройства 14; за один его оборот перемещение составляет

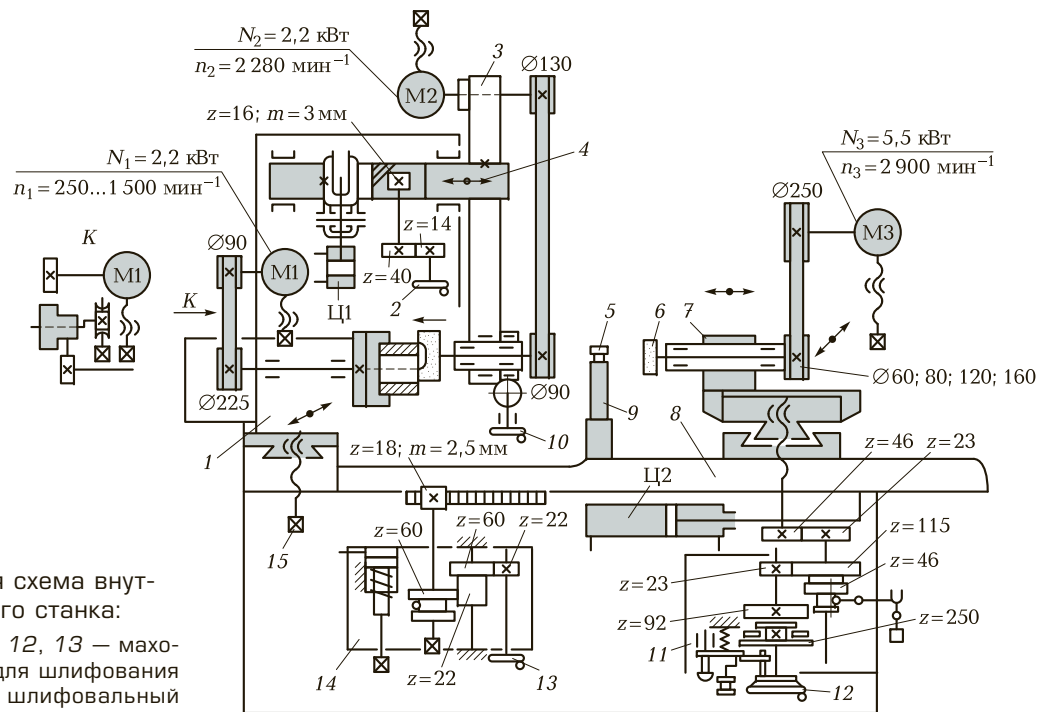


Рис. 15.8. Кинематическая схема внут-ришлифовального станка:

1 — бабка изделия; 2, 5, 10, 12, 13 — маховики; 3 — хобот устройства для шлифования торцов; 4 — ось хобота; 6 — шлифовальный круг; 7 — шлифовальная бабка; 8 — стол; 9 — устройство правки; 11 — коробка поперечных подач шлифовальной бабки; 14 — устройство продольного ручного перемещения стола; 15 — винт; М1—М3 — электродвигатели; Ц1, Ц2 — гидроцилиндры

$$1 \text{ об. мах. } \frac{22}{60} \frac{22}{60} \pi m z = 19 \text{ мм,}$$

где m — модуль рейки, $m = 2,5$ мм; z — число зубьев реечного колеса, $z = 18$.

Поперечное перемещение шлифовальной бабки 7 осуществляется от коробки подач 11, а ручное перемещение — от маховика 12.

Ручное продольное перемещение устройства для шлифования торцов производится вращением маховика 2. За один его оборот торцовый шлифовальный круг подается на расстояние

$$1 \text{ об. мах. } \frac{14}{40} \pi m z = 53 \text{ мм,}$$

где m — модуль рейки, $m = 3$ мм; z — число зубьев реечного колеса, $z = 16$.

Поворот устройства из верхнего положения в нижнее (рабочее) осуществляется посредством гидроцилиндра Ц1. На штоке гидроцилиндра имеется рейка, которая зацепляется с зубчатым колесом, жестко посаженным на оси 4 хобота 3 устройства для шлифования торцов.

При перемещении поршня рейка вращает колесо, а вместе с ним и хобот, перемещая его из верхнего положения в нижнее (или наоборот).

Подача устройства для шлифования торцов на врезание выполняется вращением маховика 10 через червячную и винтовую передачи. Подача составляет 0,1 мм/об маховика. Установочное перемещение бабки 1 изделия выполняется винтом 15.

Наладочное перемещение алмаза *для правки шлифовального круга* происходит при перемещении устройства правки 9. Подача осуществляется при вращении маховика 5. Шлифовальный круг правится вручную, для чего предусмотрено качательное движение оправки, несущей алмаз.

Продольное возвратно-поступательное движение стола осуществляется от гидроцилиндра Ц2.

15.5. БЕСЦЕНТРОВО-ШЛИФОВАЛЬНЫЕ СТАНКИ

Бесцентровое круглое шлифование по сравнению с центровым обеспечивает более точную и производительную обработку заготовок малого диаметра при большой длине, а также заготовок без центровых отверстий.

Шлифование заготовок на станках происходит при движении продольной подачи заготовки, т. е. напроход (рис. 15.9, а), при движении поперечной подачи круга (методом врезания) на всю ширину обработки (рис. 15.9, б), при движении продольной подачи заготовки (до упора) на высоту круга (рис. 15.9, в). Первым способом шлифуют заготовки без выступов, вторым — фасонные, конические и ступенчатые поверхности, третьим — заготовки, не имеющие возможности полного прохождения между кругами. В этом случае заготовка 4 шлифуется с продольным перемещением вдоль оси до упора 5, после чего бабка шлифовального 3 (или ведущего 1) круга отходит и заготовка удаляется из рабочей зоны.

При бесцентровом шлифовании заготовка 4 всегда устанавливается на опорном ноже 2. При продольном шлифовании перемещение заготовки на ноже 2 вдоль периферии шлифовального круга 3 осуществляется посредством поворота ведущего круга 1 или путем наклона опорного ножа. Ведущий круг (или опорный нож) устанавливают под углом $\alpha = 1,5 \dots 6^\circ$ к оси заготовки при предварительном и $\alpha = 0,5 \dots 1,5^\circ$ при окончательном шлифовании. В этом случае скорость $v_{s \text{ зар}}$ круговой подачи заготовки зависит от скорости $v_{в.к}$ вращения ведущего круга (см. рис. 15.9, а): $v_{s \text{ зар}} = v_{в.к} \cos \alpha$.

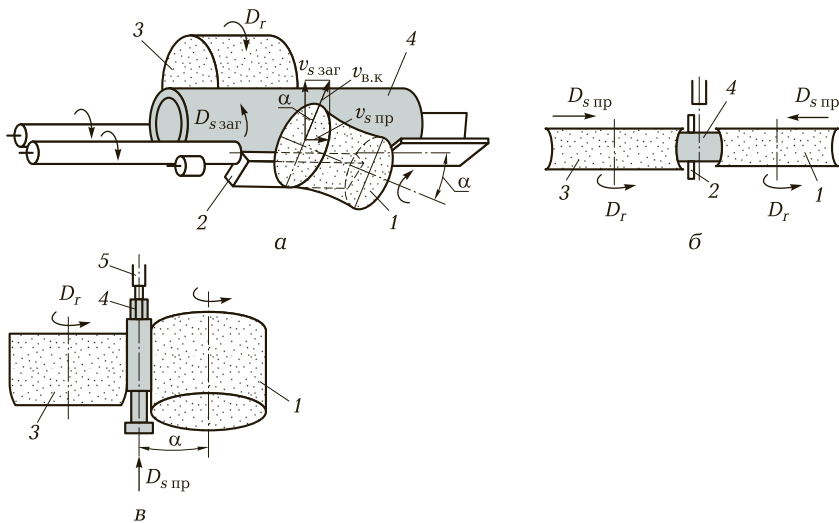


Рис. 15.9. Схемы бесцентрового круглого шлифования:

а — напроход; б — врезное; в — до упора; 1 — ведущий круг; 2 — нож; 3 — шлифовальный круг; 4 — заготовка; 5 — упор; α — угол, определяющий положение ведущего круга

Скорость $v_{s\text{ пр}}$ продольной подачи заготовки также зависит от угла α поворота ведущего круга и его скорости вращения: $v_{s\text{ пр}} = v_{в.к} \sin \alpha$.

Шлифовальный круг совершает *главное вращательное движение*, обеспечивая скорость резания 50...100 м/с, и снимает припуск с заготовки, а ведущий круг имеет линейную скорость на периферии 1...3 м/мин и вращает заготовку со скоростью круговой подачи порядка $v_{s\text{ заг}} = 1...100$ м/мин.

При врезном шлифовании $\alpha \leq 1^\circ$, поэтому заготовка только вращается и прижимается к ножу, а ведущий или шлифовальный круг получает *движение поперечной подачи* в радиальном направлении относительно заготовки.

В условиях массового производства бесцентрово-шлифовальные станки характеризуются высокой производительностью и точностью обработки. В мелкосерийном и единичном производстве применение таких станков ограничено из-за трудоемкости переналадки. Расширение областей применения бесцентрово-шлифовальных станков сдерживают два фактора: большие затраты времени на правку кругов и сложность наладки станка, что требует значительных затрат времени и высокой квалификации персонала. Это объясняется тем, что в конструкции этих станков существуют шлифовальный и ведущий круги; устройства правки, обеспечивающие придание соответствующей формы поверхностям шлифовального и ведущего кругов; возможность установки положения опорного ножа; механизмы компенсационных подач шлифовального круга на заготовку и на правку, а также ведущего круга на заготовку и на правку; установка положения загрузочного и разгрузочного устройств.

КОНТРОЛЬНЫЕ ВОПРОСЫ

1. Каково назначение шлифовальных станков?
2. Как подразделяются шлифовальные станки внутри своей группы?
3. Какие основные узлы имеет круглошлифовальный станок и какие движения на нем осуществляются для обработки тел вращения?
4. Для каких целей у круглошлифовального станка имеется два стола (верхний и нижний)?
5. Как классифицируют плоскошлифовальные станки?
6. Что такое двустороннее плоское шлифование?
7. Как автоматизируется при двустороннем плоском шлифовании подача заготовок в зону резания?
8. Какие изделия обрабатывают на внутришлифовальных станках?

9. Какие движения осуществляются на внутришлифовальном станке при обработке заготовок?
10. Чем конструктивно отличаются бесцентрово-шлифовальные станки от круглошлифовальных и внутришлифовальных? В чем заключаются различия принципов их работы?
11. Перечислите основные узлы бесцентрово-шлифовальных станков. Какие заготовки обрабатывают на этих станках?

АБРАЗИВНЫЕ ИНСТРУМЕНТЫ

16.1. АБРАЗИВНЫЕ МАТЕРИАЛЫ, ИХ СВОЙСТВА И ОБЛАСТЬ ПРИМЕНЕНИЯ

Любой абразивный инструмент содержит классифицированные частицы абразивного материала, который по твердости превышает твердость обрабатываемого материала и способен в измельченном состоянии осуществлять обработку резанием. Такой абразивный материал после его измельчения и классификации называют *шлифовальным материалом*, который подразделяют на природный и искусственный. К природным материалам относятся наждак, кварц, кремень, корунд, гранат, алмаз, к искусственным — электрокорунд, карбид кремния, синтетический алмаз, кубический нитрид бора (эльбор), карбид бора. Физические и механические свойства абразивных материалов приведены в табл. 16.1, особенности изготавливаемых из них инструментов — в табл. 16.2.

Частицы абразивного материала в виде монокристаллов, поликристаллов или их осколков называют *абразивными зёрнами*.

Шлифовальные материалы изготавливают следующих зернистостей:

- шлифзерно с размерами зерен от 2 000 до 160 мкм — 200; 160; 125; 100; 80; 63; 50; 40; 32; 25; 20; 16;
- шлифпорошки с размерами зерен от 125 до 40 мкм — 12; 10; 8; 6,5; 4;
- микропорошки с размерами зерен от 63 до 14 мкм — M63; M50; M40; M28; M20; M14;
- тонкие микрошлифпорошки с размерами зерен от 10 до 5 мкм — M10; M7; M5.

Размер зерен устанавливают путем отсева материала на специальных установках, оснащенных набором проволочных или капроновых сеток с разными размерами отверстий квадратной формы. Для алмазных и эльборовых шлифпорошков зернистость обозначают дробью, у которой числитель соответствует размеру,

Таблица 16.1. Физические и механические свойства абразивных материалов

Абразивный материал	Микротвердость на приборе ПМТ-3, 10 ³ МПа	Абразивная способность, усл. ед.*	Теплостойкость, °С
Электрокорунд:			
нормальный	19...20	0,145	1 250...1 300
белый	20...21	0,155	1 700...1 800
хромистый	20...22	0,101	1 700...1 800
титанистый	20...22	0,112	1 250...1 300
циркониевый	23...24	—	1 900...2 000
Монокорунд	23...24	0,15	1 700...1 800
Сферокорунд	20...21	—	1 700...1 800
Карбид кремния:			
зеленый	33...36	0,45	1 300...1 400
черный	33...36	0,4	1 300...1 400
Карбид бора	40...45	0,5	700...800
Эльбор	80...100	0,6	1 400...1 500
Алмаз:			
синтетический	53...56	0,7	600...700
природный	86...100	0,77	700...800
Корунд	19...22	0,135	1 700...1 800
Наждак	19...22	0,105	1 700...1 800
Гранат	13...16,5	0,103	1 200...1 250
Кремень	10...11	0,05	1 500...1 600

* Абразивная способность оценивается сравнением качества поверхности при шлифовании стекла микропорошком зернистостью М16 из различных абразивных материалов с качеством поверхности при обработке естественным алмазом, абразивная способность которого принята равной единице.

мкм, стороны ячеек верхнего сита, а знаменатель — размеру, мкм, стороны, ячеек нижнего сита для основной фракции. Например: 400/250; 400/315; 160/100; 160/125.

Содержание, %, основной фракции обозначают индексами: В (высокое), П (повышенное), Н (низкое), Д (допустимое), которые

Таблица 16.2. Особенности и применение инструментов, изготовленных из абразивных материалов

Свойства материала	Марка материала	Особенности и применение инструментов
<i>Электрокорунд нормальный</i>		
Обладает высокой теплоустойчивостью, хорошей сцепляемостью со связкой, механической прочностью зерен и значительной вязкостью при выполнении операций с переменными нагрузками	13А	Инструменты на органических связках для обдирочного шлифования стальных заготовок; отделочные работы незакрепленным зерном
	14А	Инструменты на органических и неорганических связках для шлифования стальных заготовок
	15А	Инструменты на керамических и бакелитовых связках для скоростного шлифования; шлифовальные шкурки для отделочных работ
<i>Электрокорунд белый</i>		
По сравнению с электрокорундом нормальным по физическому и химическому составу более однороден, имеет более высокую твердость и острые кромки, обладает лучшей самозатачиваемостью и обеспечивает меньшую шероховатость поверхности	23А	Инструменты на органических связках для шлифования стальных заготовок; абразивные пасты и бруски; отделочные работы незакрепленным зерном
	24А	Шлифовальные круги и бруски из шлифзерна и шлифпорошков на всех связках для чистой обработки закаленных стальных заготовок; шлифовальные шкурки для отделочных работ
	25А	Шлифовальные круги и бруски из шлифзерна, шлифпорошки и микрошлифпорошки для скоростного шлифования и доводки закаленных стальных заготовок; инструменты для шлифования заготовок из труднообрабатываемых сталей и сплавов; шлифовальные шкурки для отделочных работ

Свойства материала	Марка материала	Особенности и применение инструментов
<i>Электрокорунд циркониевый</i>		
Мелкокристаллическая структура, высокие плотность и твердость	38А	Инструменты на бакелитовых связках для обдирочного шлифования стальных заготовок с высокими скоростями и подачами. Стойкость инструмента на обдирочных операциях в 10—40 раз выше стойкости инструмента из электрокорунда нормального
<i>Электрокорунд хромтитановый</i>		
Более высокие механическая прочность и абразивная способность, чем у электрокорунда нормального	91А, 92А	Инструменты для шлифования с большим объемом срезаемого металла и обдирочного шлифования
	93А, 94А	Инструменты на керамических и бакелитовых связках для шлифования стальных закаленных и незакаленных заготовок
<i>Монокорунд</i>		
Изометрическая форма зерна, высокая механическая прочность; в процессе шлифования скалывается, чем обеспечиваются высокие режущие свойства инструмента и малая сила резания	43А	Инструменты из шлифзерна и шлифпорошка на керамических связках для обработки заготовок из труднообрабатываемых сталей и сплавов
	44А, 45А	Шлифовальные шкурки для отделочных работ и доводки; обработка незакрепленным зерном
<i>Сферокорунд</i>		
При шлифовании сферические зерна разрушаются и обнажаются режущие кромки инструмента, обеспечивая высокопроизводительную обработку при малом тепловыделении	3С	Инструменты для обработки мягких и вязких материалов — кожи, резины, пластмасс, цветных металлов и др.

Свойства материала	Марка материала	Особенности и применение инструментов
<i>Карбид кремния черный</i>		
Более высокие, чем у электрокорунда нормального, твердость, абразивная способность и хрупкость. Зерна имеют вид тонких пластинок, вследствие чего их хрупкость высока, они хуже удерживаются связкой	53С	Инструмент из шлифпорошков и микрошлифпорошков на всех связках для обработки заготовок из чугунов, цветных металлов и вольфрамовых твердых сплавов; шлифовальные шкурки для отделочных работ и доводки; отделочные работы и доводка заготовок из чугунов и цветных металлов незакрепленными шлифпорошками; отделочные работы и доводка незакрепленным зерном; обработка твердых, хрупких и очень вязких материалов с низким сопротивлением разрыву
	54С	Инструменты из шлифзерна на всех связках для обработки заготовок из чугунов, цветных металлов и вольфрамовых твердых сплавов; шлифовальные шкурки для отделочных работ
<i>Карбид кремния зеленый</i>		
Более высокие, чем у карбида кремния черного, твердость, абразивная способность и хрупкость	62С	Инструменты из шлифпорошков на всех связках для обработки заготовок из чугунов, меди, алюминия, гранита, мрамора; шлифовальные шкурки для отделочных и доводочных работ; отделочные работы и доводка незакрепленным зерном
	63С	Инструменты из шлифзерна на всех связках для обработки заготовок из титановых и титанотанталовых твердых сплавов; шлифовальные шкурки для отделочных и доводочных работ

Свойства материала	Марка материала	Особенности и применение инструментов
	64С	Инструменты из микрошлифпорошков на всех связках для обработки заготовок из чугунов, меди, алюминия, гранита, мрамора; шлифовальные шкурки для отделочных и доводочных работ; отделочные работы и доводка незакрепленным зерном
<i>Карбид бора</i>		
Более высокие, чем у электрокорунда и карбида кремния, твердость и абразивная способность, несмотря на высокую хрупкость	КБ	Инструменты для шлифования, отделочных работ и доводки незакрепленным зерном заготовок из твердых сплавов и чугунов
<i>Эльбор (кубический нитрид бора)</i>		
На втором месте после алмаза по твердости и абразивной способности; высокая теплостойкость и повышенная хрупкость; инертность к железу	ЛП, ЛО	Инструменты из шлифпорошков и микрошлифпорошков на всех связках для чистовой обработки заготовок высокоточных деталей из труднообрабатываемых закаленных сталей; шлифовальные шкурки для отделочных работ; инструменты для чистовой заточки режущих лезвий; отделочные работы незакрепленным зерном
<i>Алмаз синтетический</i>		
Более высокая, чем у эльбора, твердость; высокая износостойкость и низкая теплостойкость; химически активен к железу; повышенная хрупкость и пониженная прочность, что способствует самозатачиванию инструмента;	АС2	Инструменты на органических связках для чистовой обработки и доводки заготовок из твердых сплавов и сталей
	АС4	Изготовление инструмента на органических и керамических связках для шлифования заготовок из твердых сплавов, керамики и других хрупких материалов

Свойства материала	Марка материала	Особенности и применение инструментов
каждая последующая марка (от АС2 до АС50) отличается от предыдущей более высокой прочностью и меньшей хрупкостью	АС6	Инструменты на металлических связках для работы при повышенных нагрузках
	АС15	Инструменты на металлических связках для работы в тяжелых условиях (резка и обработка стекла, шлифование и полирование камня)
	АС32	Инструменты на металлических связках для бурения, резки камня, чернового хонингования
	АС50	Инструменты для работы в особо тяжелых условиях (бурение пород сложной категории буримости, резка гранита, обработка керамики, кварцевого корунда и др.)
У дробленых алмазов типа баллас поликристаллическая структура	АРВ1	Инструменты для чернового хонингования чугунов, резки стеклопластиков
У дробленых алмазов типа карбонадо поликристаллическая структура	АРК4	Инструменты для работы в тяжелых условиях (обработка камня и материалов стройиндустрии)
У дробленых алмазов типа «спеки» поликристаллическая структура	АРС3	Инструменты для работы в особо тяжелых условиях (обработка камня и материалов стройиндустрии, бурение, правка шлифовальных кругов)
<i>Алмаз природный</i>		
Наивысшие твердость и износостойкость	А1, А2, А3	Инструменты на металлических связках для обработки технического стекла, керамики, камня, бетона; для работы на операциях, где необходимы исключительно высокая износостойкость и повышенная абразивная способность инструмента при обработке твердых и сверхтвердых материалов

Свойства материала	Марка материала	Особенности и применение инструментов
	A5	Шлифовальные круги на металлических связках; обработка металла, керамики
	A8	Инструменты для правки и бурения, для обработки камня и материалов стройиндустрии
<i>Другие материалы</i>		
—	Корунд 92E	Инструменты из микропорошков для полирования деталей из стекла и металлов
—	Кремень 81Кр	Шлифовальные шкурки для обработки древесины, кожи, эбонита
—	Наждак	Мельничные жернова; обработка незакрепленным зерном
—	Гранат	Шлифовальные шкурки для обработки древесины, кожи, пластмасс; обработка стекла незакрепленным зерном

ми дополняют обозначение зернистости. Например, для зернистостей от 200 до 8 минимальное содержание основной фракции должно быть таким: П — 55 %; Н — 45 %; Д — 41 %. При этом зернистость может быть записана, например: для шлифзерна 80-Н, для шлифпорошка 12-П, для микрошлифпорошка М20-В или М10-Д и т.д. в соответствии с рекомендуемым ГОСТ 3647—80

Таблица 16.3. Области применения инструментов из шлифовальных материалов в зависимости от зернистости

Зернистость	Размер зерен основной фракции, мкм	Минимальное процентное содержание основной фракции для зернистости с индексом				Области применения
		В	П	Н	Д	
<i>Шлифзерно и шлифпорошки</i>						
200	2 500...2 000	—	55	45	41	Ручные обдирочные операции, зачистка от-

Продолжение табл. 16.3

Зерни- стость	Размер зерен основной фракции, мкм	Минимальное процентное содержание основной фракции для зернистости с индексом				Области применения
		В	П	Н	Д	
160	2 000 ... 1 600	—	55	45	41	<p>ливков, поковок, свар- ных швов проката, правка шлифовальных кругов, обдирочное шлифование</p> <p>Плоское шлифование торцом круга, предва- рительная заточка ин- струмента, абразивная отрезка, предваритель- ное шлифование не- закаленных сталей и чугунов со снятием большого припуска, шлифование вязких материалов</p> <p>Предварительное и окончательное шлифо- вание закаленных ста- лей и чугунов с обес- печением шероховато- сти поверхности <i>Ra</i> 2,5 ... 0,63 мкм, заточка режущего инстру- мента</p> <p>Чистовое шлифование с обеспечением шеро- ховатости поверхно- сти <i>Ra</i> 2,5 ... 0,32 мкм, профильное шлифова- ние, заточка мелкого режущего инстру- мента</p> <p>Профильное шлифова- ние с обеспечением шероховатости поверх- ности <i>Ra</i> 0,03...0,16 мкм, чистовая заточка и до-</p>
125	1 600 ... 1 250					
100	1 250 ... 1 000					
80	1 000 ... 800					
63	800 ... 630					
50						
40	500 ... 400					
32	400 ... 315					
25	315 ... 250					
20	250 ... 200					
16	200 ... 160					
12	160 ... 125					
10	125 ... 100					
8	100 ... 80					

Зерни- стость	Размер зерен основной фракции, мкм	Минимальное процентное содержание основной фракции для зернистости с индексом				Области применения
		В	П	Н	Д	
6	80 ... 63			40	—	водка режущего инст- румента
5						Шлифование хрупких материалов и резб с мелким шагом, довод- ка и хонингование с обеспечением шеро- ховатости поверхно- сти Ra 0,03 ... 0,16 мкм
4	50 ... 40					
<i>Микрошлифпорошки и тонкие микрошлифпорошки</i>						
M63	63 ... 50	60	50	45	43	Суперфиниширова- ние, окончательная до- водка и хонингование с обеспечением шеро- ховатости поверхно- сти Ra 0,16 мкм и менее
M50	50 ... 40					
M40	40 ... 28					
M28	28 ... 20					
M20	20 ... 14			40	39	
M14	14 ... 10					
M10	10 ... 7	55	45	40	39	
M7	7 ... 5					
M5	5 ... 3					

Примечание. Прочерк в таблице указывает на то, что соответствующему материалу такой индекс не присваивают.

процентным содержанием основной фракции. Области применения инструментов из шлифовальных материалов в зависимости от зернистости приведены в табл. 16.3.

16.2. ОСНОВНЫЕ ВИДЫ АБРАЗИВНОГО ИНСТРУМЕНТА

Материалы, применяемые для закрепления абразивных зерен в абразивном инструменте, называют *связкой*. Связки бывают

Таблица 16.4. Области применения абразивных инструментов в зависимости от их степени твердости

Степень твердости	Обозначение твердости	Области применения
Весьма мягкие	ВМ1, ВМ2	Шлифование с интенсивным самозатачиванием инструмента — плоское (торцом круга), внутреннее (закаленных сталей); заточка и доводка режущего инструмента; доводка заготовок из цветных металлов, труднообрабатываемых и вязких сплавов, высокотвердых закаленных сталей, имеющих склонность к прижогам и трещинам; зубошлифование; резбошлифование; чистовое шлифование и суперфиниширование
Мягкие	М1, М2, М3	
Среднемягкие	СМ1, СМ2	
Средние	С1, С2	Окончательное и чистовое шлифование (круглое, бесцентровое и внутреннее); плоское шлифование периферией круга; резбошлифование; шлифование чугунов; обдирочное шлифование торцом круга
Среднетвердые	СТ1, СТ2, СТ3	Круглое и бесцентровое врезное шлифование; профильное шлифование; обдирочное шлифование чугунов
Твердые	Т1, Т2	Обдирочное шлифование; снятие заусенцев на поковках и отливках; изготовление отрезных кругов и ведущих кругов для бесцентрового шлифования; хонингование закаленных сталей; врезное профильное шлифование с большим объемом снимаемого металла
Весьма твердые	ВТ1, ВТ2	Обдирочное шлифование и зачистка в металлургии и кузнечно-литейном производстве; правка шлифовальных кругов; шлифование с большой силой резания (например, шаров)
Чрезвычайно твердые	ЧТ1, ЧТ2	

Примечания: 1. Цифры 1, 2, 3 характеризуют возрастание твердости инструмента внутри одной степени твердости.

2. В таблице приведены значения твердостей для инструмента на керамической и бакелитовой связках. Инструмент на вулканитовой связке выпускают твердостью С, СТ и Т.

неорганические (керамическая, силикатная, магниевая, металлическая) и органические (бакелитовая, вулканитовая, эпоксидная и др.).

Соотношение объемов шлифовального материала, связки и пор в абразивном инструменте называют его *структурой*, которую обозначают номерами от 0 (объемная доля абразивных зерен равна 62 %) до 20 (объемная доля абразивных зерен равна 22 %). При увеличении структуры на один номер объемная доля зерен уменьшается на 2 %. Для алмазных и эльборовых инструментов объемную долю обозначают в процентах или условными индексами (указаны в скобках): 25(1); 50 (2); 75 (3); 100 (4); 125 (5); 150 (6).

В зависимости от размера пор различают следующие шлифовальные круги: закрытые (плотные), т.е. круги со структурами № 1, 2, 3 и 4; средние — со структурами № 5, 6, 7 и 8; открытые — со структурами № 9, 10, 11, 12. В последнее время освоено производство высокопористых шлифовальных кругов со структурами № 13—18 и объемной пористостью 35...70 %. Размер пор в них достигает 2...3 мм, что при некоторых видах связки позволяет пропускать СОЖ через поры.

Свойство связки оказывать сопротивление прониканию в абразивный инструмент другого тела называют *твердостью абразивного инструмента*.

В зависимости от значений показателей твердости различают восемь степеней твердости. Области применения абразивных инструментов в зависимости от степени твердости приведены в табл. 16.4.

Основными видами абразивного инструмента являются шлифовальные круги, головки, бруски, сегменты, шкурки и др. Точность размеров и формы абразивного инструмента характеризуется тремя классами — АА, А и Б. Последний применяют для менее ответственных операций абразивной обработки. Для работы в автоматических линиях, на высокопрецизионных станках применяют прецизионные абразивные инструменты класса АА, характеризующиеся однородностью состава, уравновешенностью абразивной массы; они изготовлены из лучших сортов шлифовальных материалов.

Шлифовальные круги (ГОСТ 2424—83*) маркируют в зависимости от типа, размеров и других характеристик круга, а также класса точности абразивного материала.

Условное обозначение шлифовального круга прямого профиля (типа 1) с наружным диаметром 500 мм, высотой 50 мм, диаметром посадочного отверстия 305 мм, из белого корунда марки

Таблица 16.5. Основные характеристики отрезных шлифовальных кругов

Абразивный материал		Зернистость	Вид круга
Наименование	Марки		
Электрокорунд нормальный	15А	50—12	1; 2
	13А, 14А	125—12	
Электрокорунд белый	24А, 25А	50—5	3
Электрокорунд хромтитанистый	94А, 93А	125—16	1; 2
	92А, 91А	50—16	3
Электрокорунд циркониевый	38А	125—50	2
Карбид кремния черный	53С, 54С, 55С	160—16	4; 5; 7
Карбид кремния зеленый	63С	16—6	6

24А, зернистостью 10-П, степенью твердости С2, с 7-м номером структуры, на керамической связке КПГ, допустимой рабочей скоростью 35 м/с, класса точности А, 1-го класса неуравновешенности:

1 500 × 50 × 305 24А 10-П С2 7 КПГ 35 м/с А 1 кл. ГОСТ 2424—83.

Типы шлифовальных кругов обозначают в зависимости от профиля:

Шлифовальный круг	Тип
Прямого профиля	1(ПП)
Кольцевой	2(К)
С коническим профилем	3(ЗП)
С двусторонним коническим профилем	4(2П)
С выточкой	5(ПВ)
Чашечный цилиндрический	6(ЧЦ)
С двусторонней выточкой	7(ПВД)
Чашечный конический	11(ЧК)
Тарельчатый	12(Т)
С конической выточкой	23(ПВК)
С двусторонней конической выточкой	26(ПВДК)

Примечание. В скобках указано ранее действовавшее обозначение.

Круги отрезные (ГОСТ 21963—82*) выполняют семи видов для абразивной отрезки материалов и изделий:

1 — металлов с температурой не более 600 °С;

2 — изделий из горячего металла с температурой более 600 °С;

- 3 — металлов (бесприжоговая отрезка);
- 4 — титановых сплавов;
- 5 — магнитопроводов из электротехнической стали;
- 6 — стекла;
- 7 — неметаллических материалов (кирпич, шамот, стеклотекстолит).

В табл. 16.5 приведены основные характеристики отрезных шлифовальных кругов.

Условное обозначение отрезного круга с наружным диаметром 400 мм, высотой 4 мм, диаметром посадочного отверстия 51 мм, из электрокорунда нормального марки 14А, зернистостью 40-Н, со звуковым индексом 41, на бакелитовой связке (Б) с упрочняющими элементами (У), с допустимой рабочей скоростью 80 м/с, 2-го класса неуравновешенности, для отрезки изделия из горячего металла (вид 2):

400×4×51 14А 40-Н 41 БУ 80 м/с 2 кл. 2 ГОСТ 21963—82.

Бруски шлифовальные (ГОСТ 2456—82*) выполняют пяти типов: квадратные (БКв); плоские (БП); треугольные (БТ); круглые (БКр) и полукруглые (БПкр).

Условное обозначение шлифовального бруска типа БП шириной 20 мм, высотой 16 мм, длиной 150 мм, из карбида кремния зеленого марки 63С, зернистостью 6-Н, степенью твердости С2, со звуковым индексом 33, 7-м номером структуры, на бакелитовой связке (Б), класса точности А:

БП 20×16×150 63С 6-Н С2-33 7 Б А ГОСТ 2456—82.

КОНТРОЛЬНЫЕ ВОПРОСЫ

1. Какие шлифовальные материалы относятся к природным и какие — к искусственным?
2. Что такое абразивная способность шлифовальных материалов?
3. Какие виды абразивного инструмента вы знаете?
4. Какие характеристики шлифовального круга должны быть отражены в его маркировке?

VI

РАЗДЕЛ

МНОГОЦЕЛЕВЫЕ СТАНКИ

Глава 17. Компоновка узлов
многоцелевых станков

Глава 18. Одношпиндельные
многоцелевые станки

Глава 19. Двухшпиндельные
многоцелевые станки

КОМПОНОВКА УЗЛОВ МНОГОЦЕЛЕВЫХ СТАНКОВ

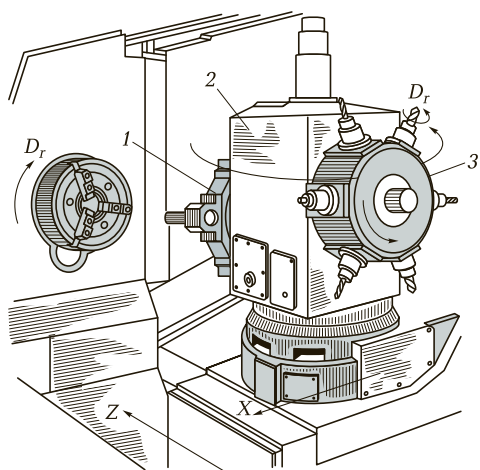
17.1. ОБЩИЕ ПОЛОЖЕНИЯ

Многоцелевой станок (МС) — это металлорежущий станок, предназначенный для выполнения нескольких различных видов обработки резанием, оснащенный системой ЧПУ и устройством автоматической смены инструмента (АСИ). К этому виду станков относятся одношпиндельные станки с револьверными 1 и 3 (рис. 17.1, а), инструментальными 5 головками или с магазином 4 инструментов (рис. 17.1, б). В практику крупносерийного производства входят двухшпиндельные МС.

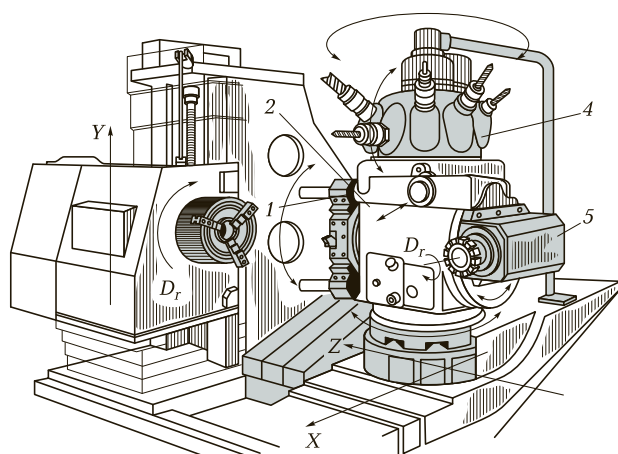
Наличие устройств ЧПУ и АСИ сокращает вспомогательное время при обработке, повышается мобильность переналадки, обеспечивается высокая концентрация обработки: точения, растачивания, фрезерования, сверления, зенкерования, развертывания, нарезания резьбы, контроля качества обработки и др., высокая точность выполнения чистовых операций (6—7-й квалитеты).

По назначению МС подразделяют на две группы: для обработки заготовок корпусных и плоских деталей (станки сверлильно-фрезерно-расточной группы) и для обработки заготовок деталей типа тел вращения (станки токарной и шлифовальной групп). Такое разделение не означает, что, например, на МС второй группы выполняют только токарные или шлифовальные работы. На МС, спроектированном на базе токарного станка с ЧПУ, помимо токарных работ можно фрезеровать грани на теле вращения, а с использованием системы ЧПУ с управлением по пяти координатам изготавливать зубчатые колеса, фрезеровать резьбу и выполнять другие нетрадиционные для токарных станков виды обработки.

Для систем управления МС характерны развитая сигнализация о функционировании узлов и цифровая индикация их положения, различные формы адаптивного управления, бесступенчатое регулирование скорости подачи и частоты вращения шпинделя, а также диагностика отказов.



a



б

Рис. 17.1. Инструментальные узлы МС с револьверными головками (а) и с магазином инструментов, револьверной и инструментальной головками (б):

1, 3 — револьверные головки с неврвращающимся и вращающимся инструментами соответственно; 2 — стойка; 4 — магазин инструментов; 5 — инструментальная головка; X, Y, Z — оси координат; D_r — главное движение

17.2. ТИПЫ КОМПОНОВОК

По компоновке МС подразделяют на горизонтальные и вертикальные в зависимости от расположения оси шпинделя. На рис. 17.2, *а—г* показаны горизонтальные МС для обработки заготовок корпусных деталей.

Стойка 1 (см. рис. 17.2, *а*) с перемещающейся по ней в вертикальном направлении шпиндельной бабкой 2 устанавливается неподвижно либо перемещается по станине 3. При неподвижной стойке 1 стол 5 с поворотным столом 6 перемещается по двум взаимно-перпендикулярным осям координат с помощью салазок 4, снабженных крестообразно расположенными верхними и нижними направляющими.

Для обработки заготовок с разных сторон поворотные столы индексируются через 90° или могут поворачиваться на углы, заданные программой. При подвижной в одном направлении стойке 1 (см. рис. 17.2, *б*) стол 5 перемещается по одной линейной оси координат.

Если же стойка 1 (см. рис. 17.2, *в*) с помощью промежуточных салазок 7 перемещается по двум взаимно-перпендикулярным осям, то стол 5 выполняют неподвижным. Компоновки с неподвижным или перемещающимся только по одной оси координат столом 8 (см. рис. 17.2, *г*) используются в станках, где стол 5 является поворотно-наклонным.

На рис. 17.2, *г* показан горизонтальный МС для обработки заготовок корпусных деталей или тел вращения. На неподвижной стойке 1 в вертикальном направлении перемещается шпиндельная бабка 2 с выдвижным шпинделем 9. В перпендикулярном к оси вращения инструментального шпинделя 9 может перемещаться бабка 10 изделия вдоль горизонтальной оси. Многоцелевые станки такой компоновки предназначены для сверлильно-фрезерно-расточной обработки вращающимся инструментом и для токарной обработки невращающимся инструментом, закрепленным в неподвижном шпинделе 9, заготовок в патроне, установленном на поворотном столе 6.

На рис. 17.2, *е* показан вертикальный МС с неподвижной стойкой 1, по вертикальным направляющим которой перемещается шпиндельная бабка 2. Салазки 4 со столом 5 могут осуществлять движение поперечной подачи по направляющим станины 3. Стол 5 (как правило, удлиненной формы) — движение продольной подачи по направляющим салазок.

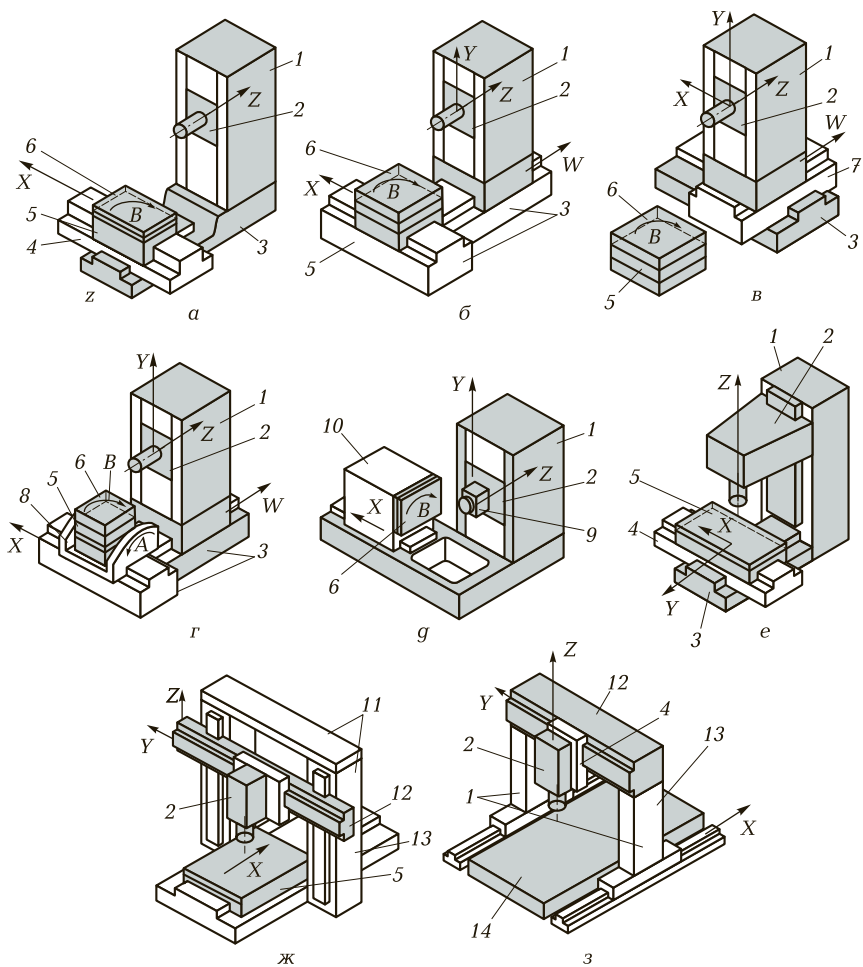


Рис.17.2. Компонки узлов МС:

а — горизонтальная с неподвижной стойкой, крестовым и поворотным столом;
 б — горизонтальная с подвижной по одной оси координат стойкой, столом и поворотным столом;
 в — горизонтальная с неподвижным и поворотным столом и крестовой стойкой;
 г — горизонтальная с подвижной по одной оси стойкой с поворотно-наклонным столом;
 д — горизонтальная с неподвижной стойкой и поворотной вокруг горизонтальной оси координат столом;
 е — вертикальная с неподвижной стойкой и крестовым столом;
 ж — вертикальная с двумя стойками, подвижным столом и поперечиной;
 з — вертикальная с двумя стойками и подвижным порталом;
 1, 13 — стойки; 2 — шпиндельная бабка; 3 — станина; 4, 7 — салазки; 5, 6, 8 — столы; 9 — шпиндель; 10 — бабка изделия; 11 — портал; 12 — поперечина; 14 — плита; X, Y, Z — оси координат

На рис. 17.2, ж, з показаны двухстоечные вертикальные МС. Портал 11 может быть неподвижным (см. рис. 17.2, ж) или подвижным (см. рис. 17.2, з) вдоль неподвижной плиты 14. При неподвижном портале стол 5 перемещается по одной оси координат, на нем устанавливается стол-спутник или заготовка. Шпиндельная бабка 2 расположена на поперечине 12 и перемещается по ней в горизонтальном направлении, перпендикулярном к направлению перемещения стола. Поперечина 12 может быть неподвижной, являясь частью портала. При неподвижной поперечине, жестко скрепленной со стойкой 13, по оси координат Z перемещается шпиндельная бабка 2, расположенная на салазках 4, которые перемещаются по направляющим поперечины 12. В этих случаях обработка на МС не требует, как правило, сложной специальной оснастки, заготовки крепятся с помощью упоров и прихватов. Возможно также вакуумное закрепление заготовки на столе — в этом случае заготовка полностью обрабатывается по внешнему контуру и упрощается составление УП.

Фрезерования плоскостей производят строчками, используя фрезы небольшого диаметра. Консольный инструмент повышенной жесткости, применяемый для обработки неглубоких отверстий, обеспечивает заданную точность обработки. Отверстия, лежащие на одной оси, но в параллельных стенках заготовки, растачивают с двух сторон, поворачивая для этого стол с заготовкой. Если заготовки корпусных деталей имеют группы одинаковых поверхностей и отверстий, то для упрощения составления технологического процесса и программы обработки, а также повышения производительности (благодаря сокращению вспомогательного времени) в память системы ЧПУ станка вводят постоянные циклы наиболее часто повторяющихся движений (при сверлении, фрезеровании). В этом случае программируется только цикл обработки первого отверстия (поверхности), а для остальных задаются лишь координаты (X и Y) их расположения.

Непосредственно в шпинделе станка закрепляют оправки для расточного инструмента и фрез с торцевой или продольной шпонкой, передающей крутящий момент; цанговый патрон для стандартных сверл, зенкеров, разверток, фрез диаметром до 20 мм и специальных фрез диаметром 20... 40 мм с цилиндрическим хвостовиком; патрон для метчиков; патрон для переходных оправок, позволяющих регулировать осевые размеры инструмента вне станка; различные оправки; центроискатель для концевого инструмента с конусом Морзе с поводком и без поводка.

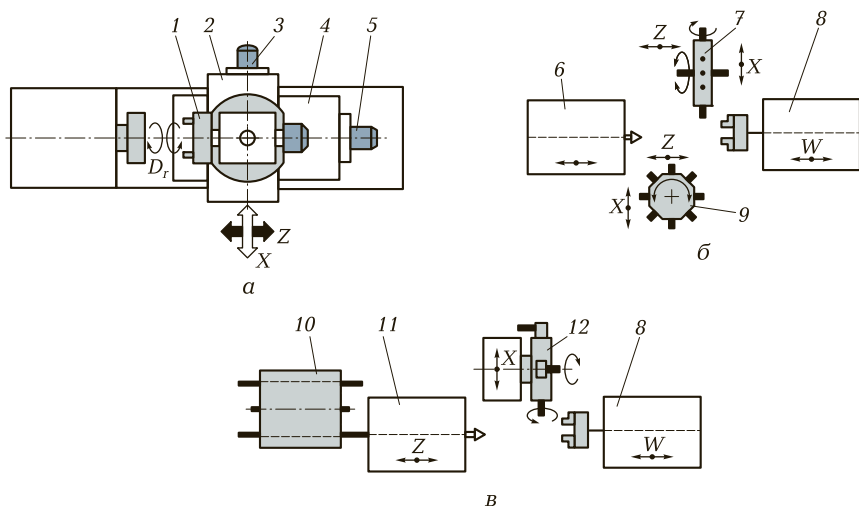


Рис. 17.3. Компоненты МС для изготовления деталей типа тел вращения на базе токарного станка (а), токарно-револьверного станка (б) и одношпиндельного токарно-револьверного автомата (в):

1, 7, 9, 12 — револьверные головки; 2 — каретка; 3, 5 — шаговые двигатели; 4 — салазки; 6, 8, 11 — шпиндельные бабки; 10 — барабан для автоматической загрузки прутков

В зависимости от типа станка и технологии обработки комплект режущего и вспомогательного инструмента изменяется.

На рис. 17.3 показаны некоторые компоненты МС для обработки заготовок типа тел вращения. Многоцелевой станок, выполненный на базе токарного станка (рис. 17.3, а), имеет револьверную головку 1, которая перемещается в поперечном направлении вместе с кареткой 2 от шагового двигателя 3 и в продольном направлении — вместе с салазками 4 от шагового двигателя 5. Все движения, включая поворот револьверной головки, выполняются автоматически по командам УЧПУ.

На базе типового токарно-револьверного станка (рис. 17.3, б) выполнен МС с двумя шпиндельными бабками (неподвижная 6 для обработки прутковых заготовок и подвижная 8 для обработки штучных заготовок). Бабку 6 обслуживает револьверная головка 7, установленная на крестовом суппорте и оснащенная невращающимся инструментом. В бабке 8 находится шпиндель с патроном, который может захватывать обработанную из прутка де-

таль и далее обрабатывать ее с противоположного торца инструментом, расположенным в револьверной головке 9 (установленной также на крестовом суппорте) с приводом для вращения осевого инструмента.

На схеме рис.17.3, в представлена компоновка МС на основе одношпиндельного токарно-револьверного автомата с наклонной станиной. Станок имеет две подвижные бабки 11 и 8 (координаты Z и W), а револьверная головка 12 снабжена вращающимися и невращающимися инструментами. Левая бабка 11 оснащена дополнительным механизмом зажима прутка, расположенным между опорами шпинделя, и барабаном 10 для автоматической загрузки прутков, а правая бабка 8 — выталкивателем для сброса в лоток полностью обработанной детали. Система ЧПУ типа CNC обеспечивает оперативный ввод УП с буквенно-алфавитной клавиатуры пульта УЧПУ.

17.3. УСТРОЙСТВА АВТОМАТИЧЕСКОЙ СМЕНЫ ИНСТРУМЕНТА

Механизмы АСИ необходимы в МС при наличии в них магазинов инструментов. Схемы работы устройств АСИ зависят от многих факторов. В горизонтальных МС при параллельном расположении осей шпинделя и инструментов в магазине (рис. 17.4, а) автооператор 3 при смене инструмента совершает ход снизу вверх, захватывает оправку инструмента из гнезда магазина 4 и вытаскивает ее в направлении оси оправки инструмента, затем каретка автооператора перемещается вниз, и второй захват вынимает инструмент из шпинделя. Шпиндельная бабка 1 отводится; автооператор поворачивается на 180° , после чего шпиндельная бабка возвращается в исходное положение, а автооператор ходом вдоль оси заталкивает инструмент в шпиндель, где он автоматически закрепляется. Затем цикл замены режущего инструмента повторяется.

При вертикальной компоновке МС, когда оси инструментов и шпинделя параллельны (рис. 17.4, б), смена инструмента производится следующим образом. После раскрепления оправки в шпинделе 2 автооператор 3 забирает ее вместе с отработавшим инструментом и одновременно забирает из гнезда магазина 4 следующий инструмент.

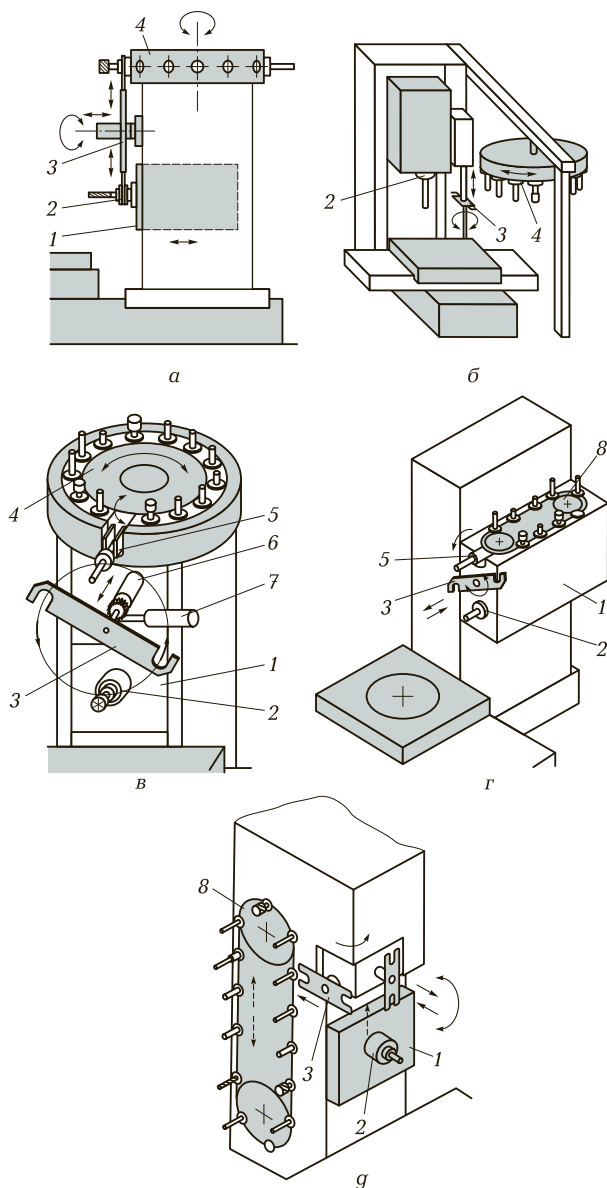


Рис. 17.4. Схемы смены инструментов автооператором в зависимости от взаимного расположения осей инструментов и шпинделя МС:

а, б — при параллельном расположении; *в–д* — при перпендикулярном расположении; 1 — шпиндельная бабка; 2 — шпиндель; 3 — автооператор; 4, 8 — магазины инструментов; 5 — кантователь; 6, 7 — гидроцилиндры

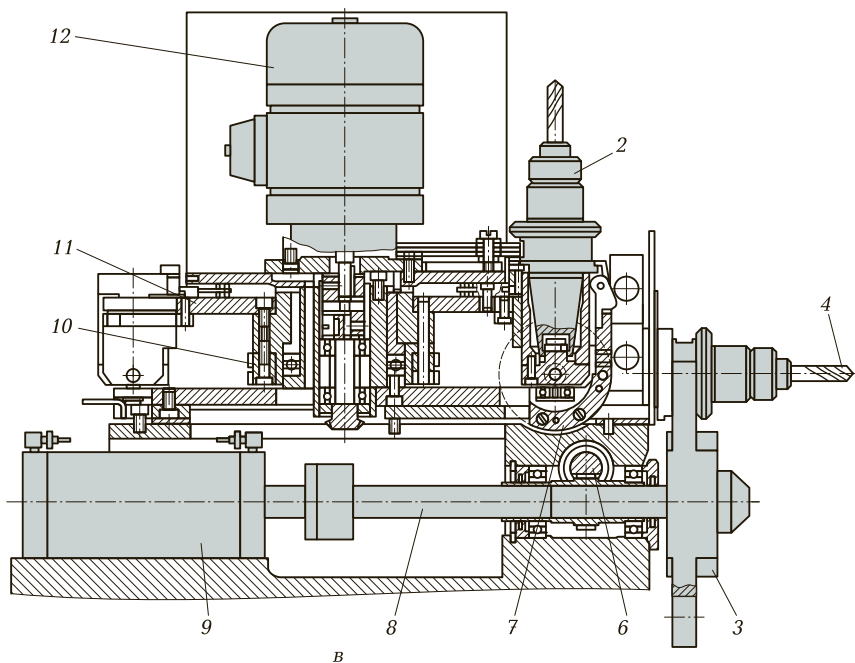
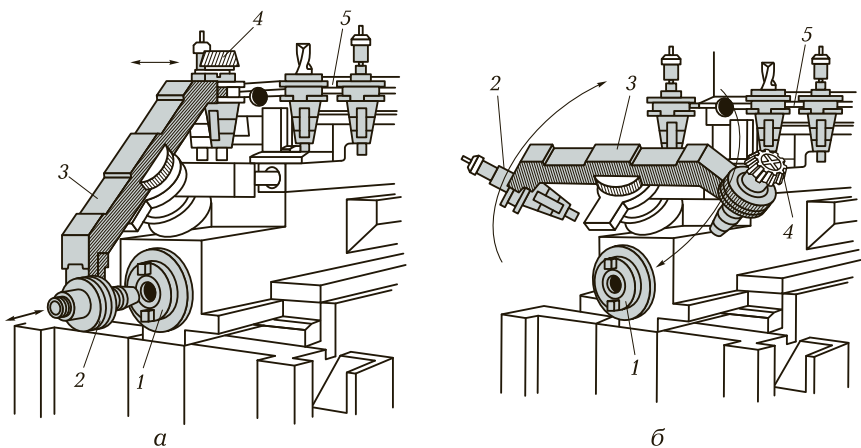


Рис. 17.5. Перенос (а) и кантование (б) инструмента при его автоматической смене и устройство механизма АСИ (в):

1 — шпиндель; 2 — инструментальная оправка; 3 — автооператор; 4 — режущий инструмент; 5 — магазин инструментов; 6 — реечно-зубчатая передача; 7 — кантователь; 8 — шток; 9 — гидроцилиндр; 10 — делительный диск; 11 — диск магазина инструментов; 12 — электродвигатель

При ходе вниз автооператор вынимает оправки из шпинделя и магазина, поворачивается на 180° вокруг своей оси, меняет инструменты местами и поднимает их вверх в шпиндель и магазин.

После замены инструмента автооператор поворачивается в нейтральное положение, не препятствующее вертикальному перемещению шпинделя при обработке.

В устройстве АСИ, показанном на рис. 17.4, в, оправки, попадая в гнездо магазина 4, поворачиваются в горизонтальное положение кантователем 5, и ось инструмента становится параллельной оси шпинделя 2. Автооператор 3 с помощью гидроцилиндра 7 и реечно-зубчатой передачи вращается вокруг своей оси, одновременно захватывая оправки инструментов, находящихся в гнезде магазина и шпинделя. Затем с помощью гидроцилиндра 6 автооператор ходом вдоль своей оси вытаскивает инструменты из магазина и шпинделя, поворачивается с ними на 180° и меняет инструменты местами.

На рис. 17.4, г, г дано устройство АСИ на базе цепного магазина 8, расположенного в первом случае на шпиндельной бабке 1, а во втором — на стойке, сбоку от шпинделя 2. При боковом расположении магазина время на смену инструмента сокращается, поскольку в то время, как автооператор подготавливает новый инструмент и стоит в позиции ожидания, шпиндель работает. Сразу по окончании обработки происходит замена отработавшего инструмента на новый и далее, уже во время работы шпинделя, автооператор 3 переносит отработавший инструмент и передает его в магазин.

На рис. 17.5 показано, как схема смены инструмента приобретает конструктивное исполнение. Автооператор 3 может переносить инструментальную оправку 2, вращаясь вокруг наклонной (рис. 17.5, а, б) или горизонтальной (рис. 17.5, в) оси.

Инструментальные оправки 2 с инструментом 4 устанавливают во втулку диска 11 магазина 5 инструментов, поворачивающегося от электродвигателя 12 на угол, позволяющий транспортировать требуемую оправку в позицию перегрузки. Точный останов в этой позиции обеспечивается делительным диском 10 и фиксатором.

В позиции перегрузки кантователь 7, выполненный в виде гнезда, поворачивает втулку вместе с оправкой на угол 90° , что необходимо для дальнейшей перегрузки оправки в шпиндель 1. Автооператор 3 получает поворот от реечно-зубчатой передачи 6, а осевое перемещение — от гидроцилиндра 9 через шток 8.

КОНТРОЛЬНЫЕ ВОПРОСЫ

1. Чем отличается МС от станка с ЧПУ?
2. Где размещается режущий инструмент в МС?
3. Какие существуют компоновки МС с порталом? Перечислите их основные узлы и движения, которые они выполняют.
4. Какие достоинства имеют МС с неподвижным столом портальной конструкции?
5. Какие компоновки узлов МС для изготовления деталей типа тел вращения вы знаете?
6. Какие типы магазинов инструментов вы знаете?
7. Из каких узлов состоят устройства смены инструмента?
8. Каким образом происходит смена инструмента с помощью автооператора?

ОДНОШПИНДЕЛЬНЫЕ МНОГОЦЕЛЕВЫЕ СТАНКИ

18.1. МНОГОЦЕЛЕВЫЕ СТАНКИ ДЛЯ ИЗГОТОВЛЕНИЯ КОРПУСНЫХ ДЕТАЛЕЙ

На рис. 18.1 показан МС горизонтальной компоновки для выполнения сверлильно-фрезерно-расточных работ и его кинематическая схема. Обработка корпусных заготовок на МС, по сравнению с их обработкой на фрезерных, сверлильных и других станках с ЧПУ, имеет ряд особенностей. Установка и крепление заготовки должны обеспечивать ее обработку с пяти сторон за один установ при свободном доступе инструментов к обрабатываемым поверхностям для многосторонней обработки без переустановки.

Станок предназначен для обработки заготовок 9 корпусных деталей (рис. 18.1, *a*), устанавливаемых в зажимном приспособлении 2 (или на столе-спутнике 10) на поворотном столе 1. Шпиндельная бабка 4 вместе со шпинделем 3 перемещается по вертикальным направляющим подвижной стойки 7. В верхней части станины смонтирован магазин 6 инструментов, а справа — поворотная платформа 8, на которой устанавливают зажимные приспособления 2 (или столы-спутники 10) с заготовками. Смена инструмента осуществляется автооператором 5, управление — УЧПУ 11, которое получает питание от шкафа 12 электрооборудования.

Кинематическая схема МС приведена на рис. 18.1, *б*. Вращение шпинделю 3 передается от электродвигателя постоянного тока М1 двухступенчатой коробкой скоростей. Частоту вращения шпинделя изменяют регулированием частоты вращения вала электродвигателя, а диапазон скоростей шпинделя меняют перемещением двойного блока зубчатых колес ($z = 23$ и $z = 56$), который зацепляется соответственно с зубчатыми колесами $z = 66$ и $z = 33$, закрепленными на общей ступице и связанными со шпинделем зубчатой муфтой. Направление вращения шпинделя изменяется реверсированием вращения вала электродвигателя от системы ЧПУ.

Приводами линейных перемещений шпиндельной бабки, стойки и стола служат высокомоментные электродвигатели М2, М3, М4 постоянного тока, соединенные муфтами с ШВП.

Поворот стола 1 осуществляется от высокомоментного электродвигателя М5 посредством червячной передачи 1/72, а поворот магазина 6 инструментов — от высокомоментного электродвигателя М6 через зубчатую передачу с внутренним зацеплением.

Шпиндель монтируется в корпусе, который крепится к переднему торцу шпиндельной бабки, и установлен на роликовых подшипниках, воспринимающих радиальную нагрузку. Осевую нагрузку воспринимает сдвоенный радиально-упорный шариковый подшипник. На переднем торце шпинделя смонтированы две шпонки, передающие крутящий момент режущему инструменту.

На рис. 18.2 показан МС горизонтальной компоновки, предназначенный для обработки заготовок (массой до 40 т) корпусных и базовых деталей из черных и цветных металлов. Станок разработан на базе горизонтально-расточного станка, но отличается от него (см. рис. 13.3) отсутствием задней стойки, наличием подвижной передней стойки 11 (см. рис. 18.2) и магазина 9 инструментов. На станке помимо фрезерных, расточных и сверлильных работ благодаря наличию навесной планшайбы с радиальным суппортом может выполняться токарная обработка торцовых поверхностей и кольцевых выточек. Заготовка крепится непосредственно на столе 15, установленном на поворотной плите 3, что дает возможность обрабатывать заготовку с четырех сторон. Наличие угловой фрезерной головки позволяет фрезеровать горизонтальные поверхности заготовки — таким образом на станке возможна обработка заготовки с пяти сторон с одного установа.

Стол вместе с поворотной плитой закреплен на салазках 2, которые перемещаются по продольным направляющим станины, имеющим защитное устройство 1 телескопического типа.

В шпиндельной бабке 8 смонтирован на роликовых опорах качения шпиндель 6, перемещающийся по оси Z на длину 1 000 мм и получающий главное вращательное движение. Шпиндельная бабка может перемещаться по вертикальным направляющим (ось Y), которые закрыты защитным устройством 10 телескопического типа.

Подвижная стойка 11 имеет поперечное перемещение по оси X (направляющие надежно закрыты от попадания стружки защитным устройством 13) и продольное перемещение (ось W) с защитным устройством 14 рулонного типа. С правой стороны станка подвижная стойка снабжена лифтом для операторов с автоном-

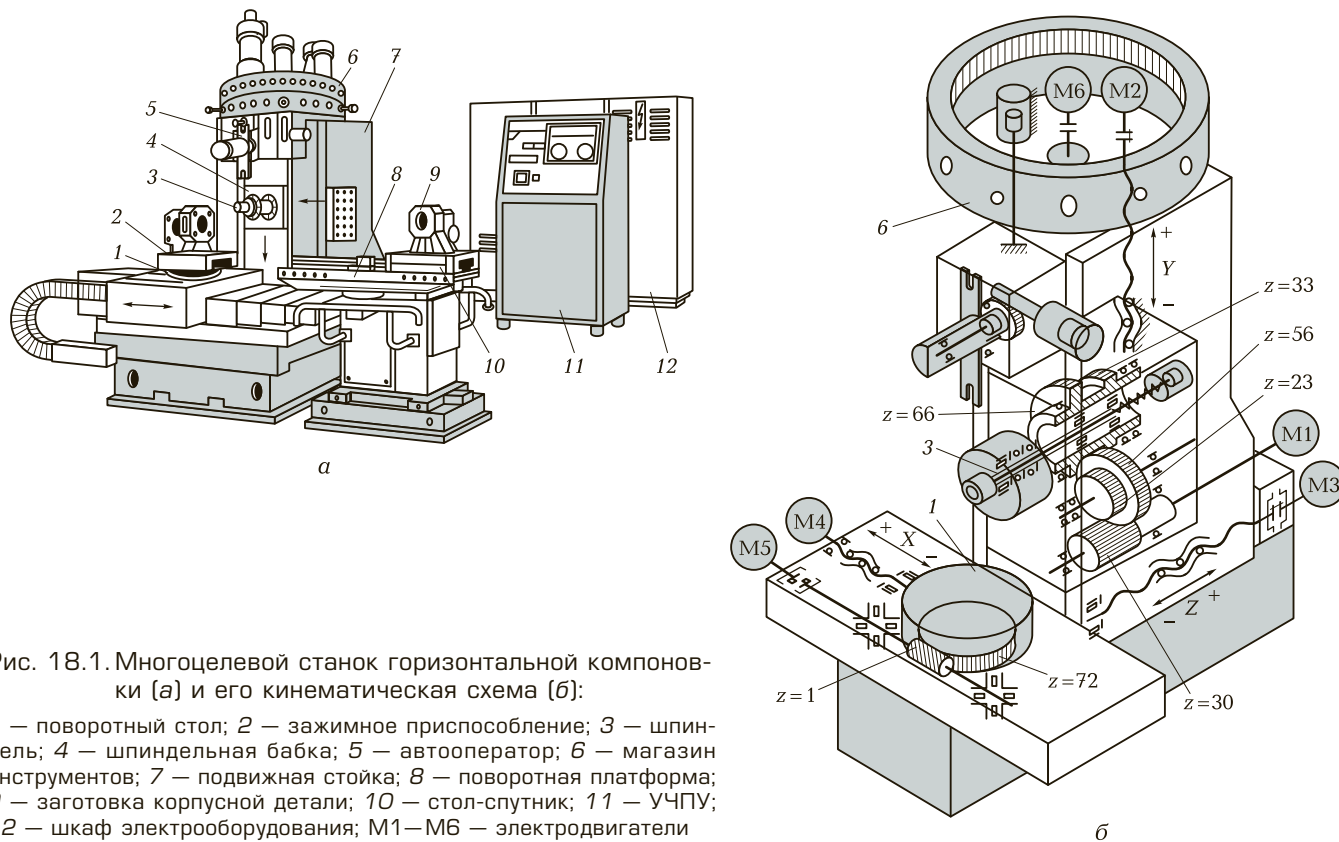


Рис. 18.1. Многоцелевой станок горизонтальной компоновки [а] и его кинематическая схема [б]:

1 — поворотный стол; 2 — зажимное приспособление; 3 — шпиндель; 4 — шпиндельная бабка; 5 — автооператор; 6 — магазин инструментов; 7 — подвижная стойка; 8 — поворотная платформа; 9 — заготовка корпусной детали; 10 — стол-спутник; 11 — УЧПУ; 12 — шкаф электрооборудования; M1–M6 — электродвигатели

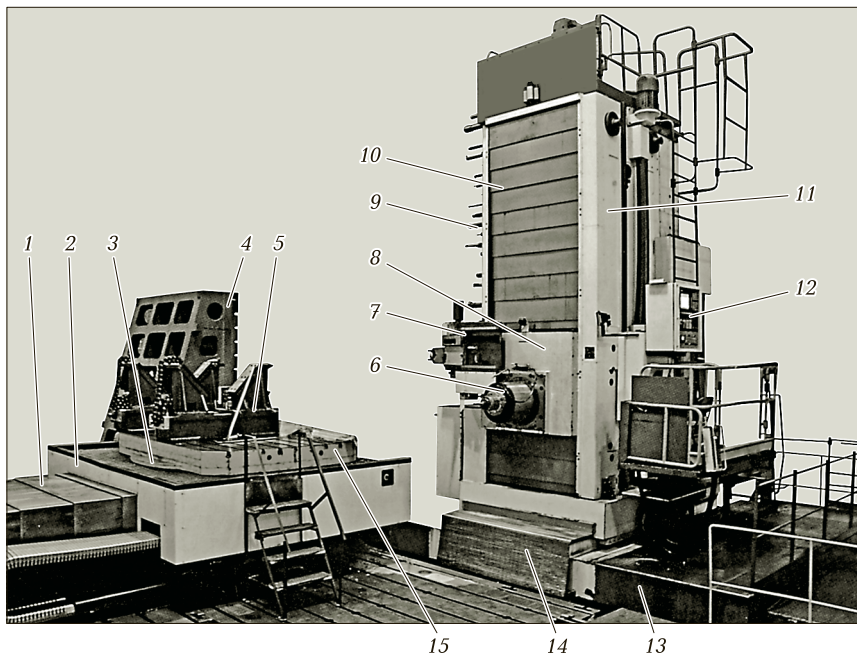


Рис. 18.2. Многоцелевой станок горизонтальной компоновки для обработки крупногабаритных заготовок корпусных и базовых деталей:

1 — защитное устройство продольных направляющих стола; 2 — салазки; 3 — поворотная плита; 4 — угловая плита; 5 — призмы; 6 — шпиндель (ось Z); 7 — устройство АСИ; 8 — шпиндельная бабка; 9 — магазин инструментов; 10 — защитное устройство вертикальных направляющих (ось Y); 11 — подвижная стойка; 12 — УЧПУ; 13 — защитное устройство поперечных направляющих (ось X) подвижной стойки; 14 — защитное устройство продольных направляющих (ось W) подвижной стойки; 15 — стол

ным электродвигателем; площадка, которая расположена на лифте, может выдвигаться в продольном направлении для обеспечения ручной смены инструмента и обслуживания шпинделя.

Станок имеет устройство 7 АСИ с магазином на 80 инструментов; магазин 9 инструментов смонтирован на левом торце подвижной стойки 11.

Станок укомплектован угловыми плитами 4, призмами 5 и навесной планшайбой с радиальным суппортом.

Контурное управление по шести осям обеспечивает УЧПУ 12.

18.2. МНОГОЦЕЛЕВЫЕ СТАНКИ ДЛЯ ИЗГОТОВЛЕНИЯ ДЕТАЛЕЙ ТИПА ТЕЛ ВРАЩЕНИЯ ШЛИФОВАНИЕМ

На рис. 18.3 показан МС, предназначенный для обработки шлифованием наружных, внутренних, торцов и других поверхностей заготовок деталей типа тел вращения. Станок имеет два магазина 2 и 10 шлифовальных кругов. Смена круга для наружного шлифования осуществляется следующим образом. Шлифовальная бабка 11, расположенная на крестовом суппорте, перемещается по направляющим наклонной станины 1 вправо, и шлифовальный круг автоматически заменяется. Круги для внутреннего шлифования хранятся в магазине 10 емкостью до 24 головок, смена кото-

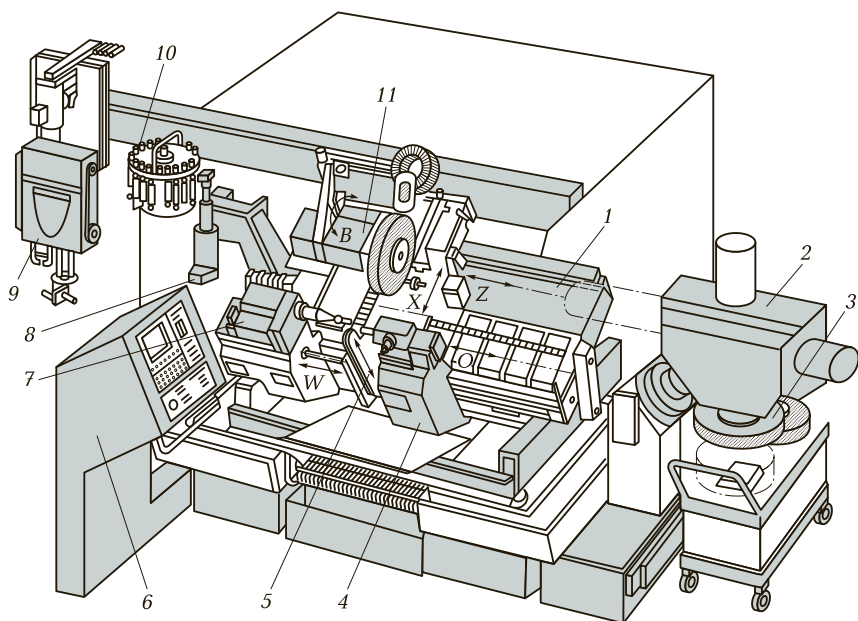


Рис. 18.3. Многоцелевой станок для изготовления деталей типа тел вращения шлифованием:

1 — наклонная станина; 2, 10 — магазины шлифовальных кругов; 3 — шлифовальный круг; 4, 7, 11 — бабки (задняя, передняя и шлифовальная соответственно); 5 — прибор активного контроля; 6 — УЧПУ; 8 — автооператор; 9 — порталный манипулятор

рых производится автооператором 8 при подходе шлифовальной бабки к левому краю станины. Портальный манипулятор 9 загружает заготовки и выгружает готовые детали, которые крепятся в передней 7 (и задней 4 — при необходимости) бабке. Помимо задней бабки для поддержания при обработке длинных заготовок станок снабжен подвижным люнетом. В процессе обработки размеры контролируются прибором 5 активного контроля.

Управление МС осуществляется УЧПУ 6 по четырем координатам. При необходимости число управляемых координат может быть увеличено до пяти.

КОНТРОЛЬНЫЕ ВОПРОСЫ

1. Какие основные узлы имеют МС для обработки заготовок корпусных деталей?
2. Для чего служит поворотный стол МС, предназначенных для обработки заготовок корпусных деталей?
3. С какой целью на МС для изготовления заготовок деталей типа тел вращения шлифованием смонтирована задняя бабка?
4. Каким образом происходит смена шлифовальных кругов для внутреннего шлифования на МС для изготовления деталей типа тел вращения шлифованием?

ДВУХШПИНДЕЛЬНЫЕ МНОГОЦЕЛЕВЫЕ СТАНКИ

Многошпиндельные МС позволяют увеличить производительность обработки, совмещая работу шпинделей, и выполнять неограниченное количество видов обработки на внутренних и наружных поверхностях. Это существенно сказывается при изготовлении крупногабаритных и длинномерных деталей.

На рис. 19.1 показан двухшпиндельный МС с вертикальным и горизонтальным расположением шпинделей, предназначенный для обработки заготовок корпусных деталей большой длины, а также плоских деталей и деталей кубической формы, которые нельзя обрабатывать на большинстве МС.

Заготовки закрепляются непосредственно на столе и могут обрабатываться с пяти сторон за один установ. При обработке горизонтальных поверхностей используется вертикальный шпиндель 16, вращение которому передается от вертикальной сверлильно-фрезерной шпиндельной бабки 8, смонтированной на неподвижной траверсе 10 станка. Траверса закреплена на двух стойках 5 и 15, образуя жесткую порталную конструкцию.

Вертикальные поверхности обрабатываются горизонтальным шпинделем. Горизонтальная шпиндельная бабка 13 используется для обработки в зонах с ограниченным доступом, например при фрезеровании кругового выступа возле отверстия на боковой вертикальной стенке заготовки. Горизонтальный шпиндель этой бабки может быть установлен наклонно (вплоть до 90° в каждое из четырех положений). Поворот и установка наклона горизонтального шпинделя выполняются автоматически по команде от УЧПУ.

Помимо чернового и чистового фрезерования вертикальных, горизонтальных и наклонных поверхностей с обработкой фасонного контура на станке выполняется прецизионное сверление, нарезание внутренней резьбы, фрезерование шпоночных канавок на

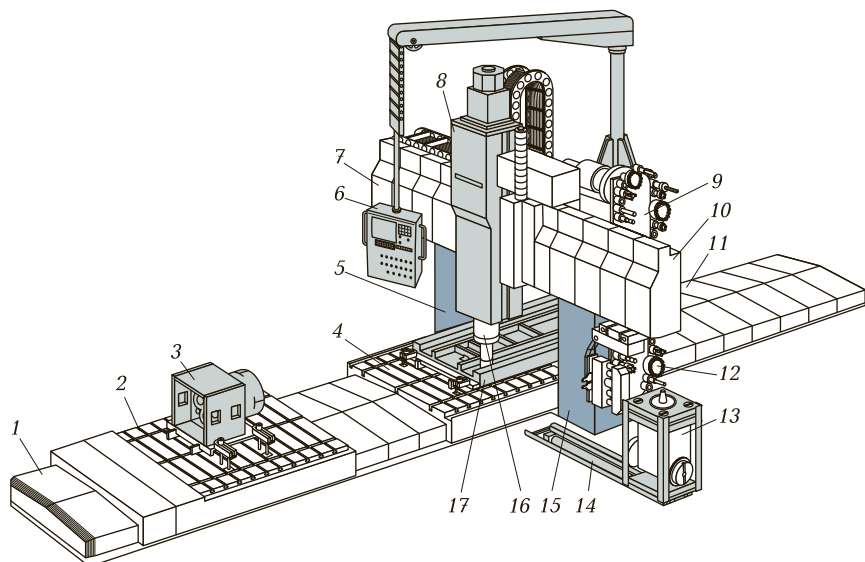


Рис. 19.1. Двухшпindelный МС с вертикальным и горизонтальным расположением шпинделей:

1, 7, 11 — телескопические защитные щитки направляющих станка; 2, 4 — столы; 3, 17 — заготовки; 5, 15 — левая и правая стойки соответственно; 6 — подвесной пульт; 8 — вертикальная сверлильно-фрезерная шпиндельная бабка; 9, 12 — магазины инструментов; 10 — траверса; 13 — горизонтальная шпиндельная бабка; 14 — направляющие горизонтальной шпиндельной бабки; 16 — вертикальный шпиндель

горизонтальных поверхностях заготовки пазовой фрезой (с горизонтального шпинделя) и концевой фрезой (с вертикального шпинделя).

Диапазон размеров обрабатываемых заготовок в направлении по ширине и длине стола составляет соответственно 1 750... 2 250 и 2 000... 8 000 мм. Со сцепленными столами можно обрабатывать заготовки длиной от 4 700 до 16 700 мм.

Управление всеми функциями станка осуществляет УЧПУ, а в специальных случаях посредством кнопочных выключателей с пульта управления 6. С помощью двух управляемых независимо друг от друга столов уменьшается вспомогательное время: один стол находится в позиции ожидания и на нем производится выгрузка обработанной детали и закрепление новой заготовки, а на втором выполняется обработка. Для длинных обрабатываемых деталей можно сцеплять оба стола. Сцепка столов 2 и 4 осуществ-

ляется с помощью автоматической системы, при этом скорость ускоренного хода стола составляет 10 м/мин, что обеспечивает минимальное время сцепления-расцепления и позиционирования.

Сокращение вспомогательного времени обеспечивается высокими ускорением и замедлением, скоростями ускоренных ходов, а также АСИ, автоматическим подводом горизонтальной шпиндельной бабки.

При портальной компоновке обеспечивается статическая и динамическая жесткость для достижения высоких точности, производительности и стойкости инструментов.

Столы и сверлильно-фрезерная бабка перемещаются по гидростатическим направляющим; в приводе стола использованы гидростатический червяк и рейка с пластмассовым покрытием, что обеспечивает максимальную жесткость в продольном направлении и равномерное движение подачи.

Салазки вертикальной шпиндельной бабки перемещаются в вертикальном направлении на 1 000 мм, после чего шпиндель может получать дальнейшее вертикальное перемещение еще на 500 мм.

Температурные деформации в салазках и вертикальном шпинделе автоматически компенсируются, что повышает точность обработки. Результаты постоянного контроля основных функций выводятся на дисплей подвесного пульта. Диагностика отказов осуществляется с помощью ЭВМ.

Приводы подачи постоянного тока и система ЧПУ обеспечивают точную контурную обработку с одновременным управлением по двум (и трем) осям координат, допускают высокие скорости ускоренных ходов при сменах инструмента и обработанных деталей.

Гидростатические направляющие столов 2 и 4 и вертикальной шпиндельной бабки 8 закрыты телескопическими щитками 1, 7 и 11; такие направляющие скольжения позволяют достигать повышенную точность обработки, длительный срок службы и плавное, равномерное движение с высокой чувствительностью к сигналам управления.

Автоматическое устройство закрепления инструмента, управление которым осуществляется от системы ЧПУ типа CNC (или при ручном управлении от кнопочных выключателей) быстро и надежно закрепляет инструмент в вертикальном и горизонтальном шпинделях.

Горизонтальная шпиндельная бабка 13 устанавливается в подающем устройстве и перемещается автоматически к заготовке 17

по направляющим 14; команда на отвод в позицию ожидания выполняются также от УЧПУ.

В вертикальный шпиндель 16 автооператор поставяет инструменты из магазина 9, а в шпиндель горизонтальной бабки — из магазина 12. Стандартная емкость магазина составляет 48 инструментов, но может расширяться блоками по 12 шт.

Второй стол 2 с заготовкой 3 используется независимо от стола 4 для закрепления новой заготовки и снятия обработанной детали, а также для сцепки со столом 4 при обработке длинных заготовок.

От подвешенного пульта 6 включается электропривод для установочного перемещения в вертикальном направлении шпиндельной бабки 8; он оснащен дисплеем и допускает управление всеми функциями помимо УЧПУ ручное кнопочное управление.

КОНТРОЛЬНЫЕ ВОПРОСЫ

1. Для чего у МС с вертикальным и горизонтальным расположением шпинделей имеется два стола?
2. Какие направляющие имеет МС с вертикальным и горизонтальным расположением шпинделей и какие достоинства приобретает станок от эксплуатации направляющих такого типа?

VII

РАЗДЕЛ

РОБОТИЗИРОВАННЫЕ ТЕХНОЛОГИЧЕСКИЕ КОМПЛЕКСЫ

Глава 20. Основные сведения
о роботизированных
технологических комплексах

Глава 21. Типовые роботизированные
технологические комплексы

Глава 22. Средства, обеспечивающие
безопасность работы персонала
в роботизированных
технологических комплексах

ОСНОВНЫЕ СВЕДЕНИЯ О РОБОТИЗИРОВАННЫХ ТЕХНОЛОГИЧЕСКИХ КОМПЛЕКСАХ

20.1. ТЕРМИНЫ, ОПРЕДЕЛЕНИЯ И КЛАССИФИКАЦИЯ

Роботизированный технологический комплекс (РТК) — это совокупность единиц технологического оборудования, промышленного робота (ПР) и средств оснащения, автономно функционирующая и осуществляющая многократные автоматические циклы при производстве изделий.

В РТК заготовки и изделия перемещаются поштучно. Началом комплекса и его окончанием являются обычно накопители различного вида.

Промышленные роботы выполняют в РТК не только загрузку-разгрузку станков, прессов и других машин, но и основные технологические операции: сборку, окраску, контроль, сварку, обработку, снятие заусенцев и т. д., для чего они снабжаются специальными инструментами.

В состав РТК может входить один ПР, обслуживающий один или несколько станков либо выполняющий технологическую операцию (например, сварку) на одной рабочей позиции. Если в РТК входят несколько ПР, то они выполняют взаимосвязанные или взаимодополняющие функции по изготовлению детали или сборке узла.

В состав РТК, в котором ПР выполняют только транспортные функции, входят также соответствующее технологическое оборудование и различного рода накопители.

По виду технологического процесса РТК классифицируют как предназначенные для механообработки резанием, холодной штамповки,ковки, литья, контроля, испытаний и сборки.

Промышленный робот — это автоматический быстропереналаживаемый манипулятор с программным управлением, способный с помощью механических рук захватывать, ориентировать и транспортировать обрабатываемые изделия и выполнять разнообразные операции, относящиеся к деятельности человека.

По конструктивному исполнению ПР подразделяют на подвесные, напольные, встраиваемые (закрепляемые непосредственно на технологическом оборудовании) и порталные.

Подвесные ПР нашли широкое применение при обслуживании металлорежущего оборудования, выполнении сборочных, плазменных, лазерных, сварочных и других операций. Достоинством подвесных ПР является то, что они занимают мало производственной площади и позволяют оптимизировать обслуживание технологического оборудования. Так, при использовании монорельса большой длины, установленного на опорах, можно одним ПР обслуживать группу станков, расположенных вдоль этого монорельса. Для работы с деталями типа фланцев подвесные ПР применяют с двумя руками и одноместным захватом; для работы с деталями типа валов — с одной рукой и двуместным захватным устройством.

Напольные ПР предназначены для выполнения транспортно-загрузочных работ и технологических операций. Конструкции напольных ПР весьма разнообразны: с горизонтальной выдвижной рукой и консольно-расположенным механизмом подъема; с выдвижной рукой, установленной на подвижной каретке; с многозвенной рукой и т.д.

Портальные ПР конструируют по агрегатно-модульному принципу, в результате чего возможно создание модификаций ПР с требуемыми функциональными возможностями и оптимальным уровнем автоматизации. Портальные ПР предназначены для автоматизации обслуживания, включая элементы переналадки металлорежущего оборудования, входящего в РТК, в условиях мелкосерийного и серийного многономенклатурного производства, могут применяться также для других технологических операций, например для штабелирования. Модификации порталных ПР различаются друг от друга количеством рук (однорукие и двурукие); степенями подвижности (1, 2, 3); длиной ходов и наличием устройств автоматической смены захватов.

В ПР новых поколений реализуются следующие технические решения: встроенное техническое зрение; возможность распознавания прикосновения и силового воздействия; микропроцессорная обработка сигналов сенсорных датчиков; возможность управления сложными пространственными траекториями; мобильность; энергосберегающие приводные механизмы; многофункциональные захваты; возможность речевого общения оператора с ПР; программирование функций безопасности; высокие динамические характеристики; работа в режиме адаптивного обучения.

20.2. ОБЩИЕ ТРЕБОВАНИЯ

При создании и эксплуатации РТК нужно учитывать следующие требования.

1. Необходимо обеспечивать свободный, удобный и безопасный доступ обслуживающего персонала к основному и вспомогательному оборудованию РТК, а также к органам управления.

2. При комплектации РТК следует исключать возможность пересечения трасс следования ПР и оператора в процессе работы ПР по программе.

3. Роботизированный технологический комплекс должен обеспечивать беспрепятственное перемещение оператора вне рабочего пространства ПР при работе по программе, а также возможность наблюдения им за ходом выполнения технологического процесса и состоянием оборудования.

4. Средства защиты РТК должны исключать возможность проникновения человека в зону действия ПР (светозащита, ограждение, звуковая сигнализация, защитные сетки), причем автономно функционирующие средства защиты должны работать одновременно, подстраховывая и дополняя друг друга.

5. Размещение средств защиты РТК не должно ограничивать технологических возможностей основного оборудования и ПР, затруднять работу по обслуживанию, препятствовать визуальному наблюдению оператора за ходом технологического процесса.

6. Размещение средства управления РТК должно обеспечивать свободный и быстрый доступ персонала к органам аварийного отключения ПР и безопасность оператора при управлении в наладочном режиме.

7. К работе по наладке и эксплуатации технологического оборудования РТК допускаются лица, прошедшие специальную подготовку по безопасности труда и получившие соответствующий документ (аттестат).

КОНТРОЛЬНЫЕ ВОПРОСЫ

1. Что такое РТК?
2. Какое технологическое оборудование входит в состав РТК?
3. Как классифицируют РТК по виду технологического процесса?
4. Как подразделяют ПР по конструктивному исполнению?
5. Каким основным требованиям должен удовлетворять РТК?

ТИПОВЫЕ РОБОТИЗИРОВАННЫЕ ТЕХНОЛОГИЧЕСКИЕ КОМПЛЕКСЫ

21.1. РОБОТИЗИРОВАННЫЕ ТЕХНОЛОГИЧЕСКИЕ КОМПЛЕКСЫ МЕХАНИЧЕСКОЙ ОБРАБОТКИ РЕЗАНИЕМ

Одностаночные РТК. Промышленный робот в составе РТК может быть самостоятельной технологической единицей или конструктивно входить в состав основного технологического оборудования, т.е. быть встроенным роботом. Примеры взаимного расположения ПР и другого технологического оборудования в составе одностаночных РТК механической обработки резанием схематично показаны на рис. 21.1.

На рис. 21.1, *а* ПР 4 встроен в металлорежущий станок с системой управления 3. Тактовый стол 5 подает заготовку на фиксированную позицию. Заготовка снимается и устанавливается ПР в рабочую зону станка 2. После обработки готовая деталь снимается и устанавливается роботом в соответствующую позицию тактового стола. Затем система управления 1 ПР формирует сигнал для перемещения тактового стола на один шаг: готовая деталь перемещается на другую позицию, а на ее место поступает новая заготовка.

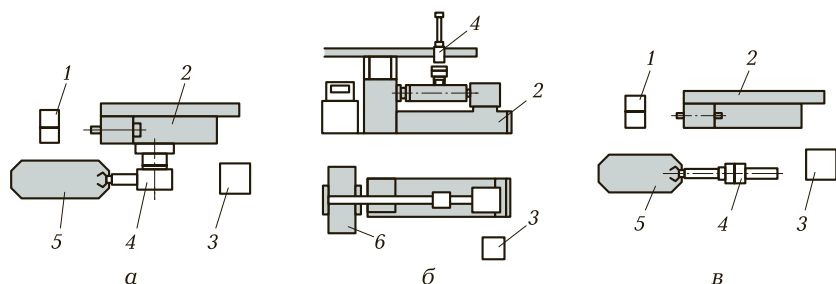


Рис. 21.1. Схемы одностаночных РТК механической обработки резанием с ПР, встроенным в станок (*а*), порталным (*б*) и напольным (*в*):

1 — система управления ПР; 2 — станок; 3 — система управления станка; 4 — ПР; 5 — тактовый стол; 6 — накопитель

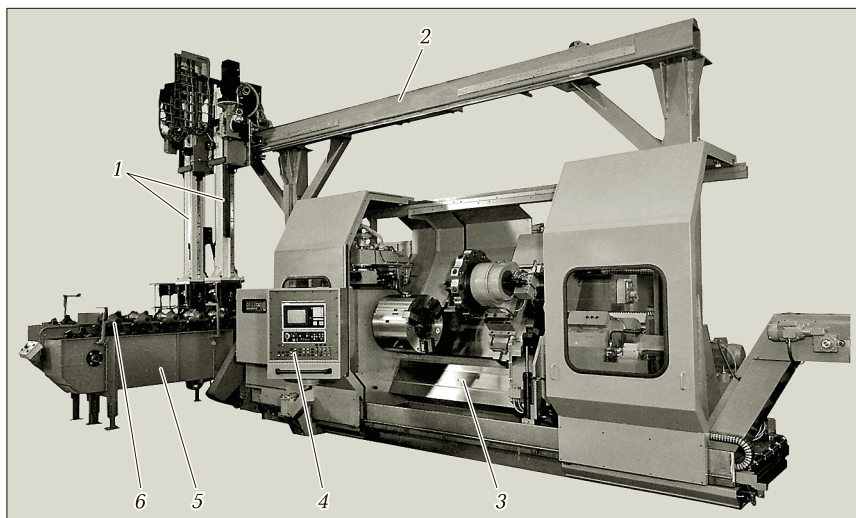


Рис. 21.2. Роботизированный технологический комплекс с порталным роботом для токарной обработки штучных заготовок:

1 — механические руки ПР; 2 — портал ПР; 3 — токарный станок; 4 — УЧПУ; 5 — тактовый стол; 6 — заготовка

На рис. 21.1, б показан порталный ПР 4, установленный над станком 2 с системой управления 3. Накопитель 6 заготовок размещается рядом со станком. Для загрузки-разгрузки заготовок служит каретка ПР, перемещающаяся по portalу.

На рис. 21.1, в изображен напольный ПР 4, установленный рядом со станком 2 и работающий в цилиндрической системе координат. Загрузка заготовок происходит с помощью тактового стола 5 и ПР. Станок и ПР имеют соответственно свои системы управления 3 и 1.

На рис. 21.2 представлен РТК с порталным роботом для токарной обработки штучных заготовок (диаметром 40...160 мм и массой до 10 кг) широкой номенклатуры в условиях мелкосерийного и серийного производства. В состав РТК входят токарный станок 3 с ЧПУ и его УЧПУ 4, порталный ПР, имеющий две механические руки 1, перемещающиеся по portalу 2, тактовый стол 5 для заготовок 6 и обработанных деталей и ограждение, обеспечивающее безопасность работы персонала (на рисунке не показано).

Токарный РТК с ПР 4, встроенным в станок, показан на рис. 21.3. Робот, жестко прикрепленный к станине 11 станка, имеет два схвата 5 и 6.

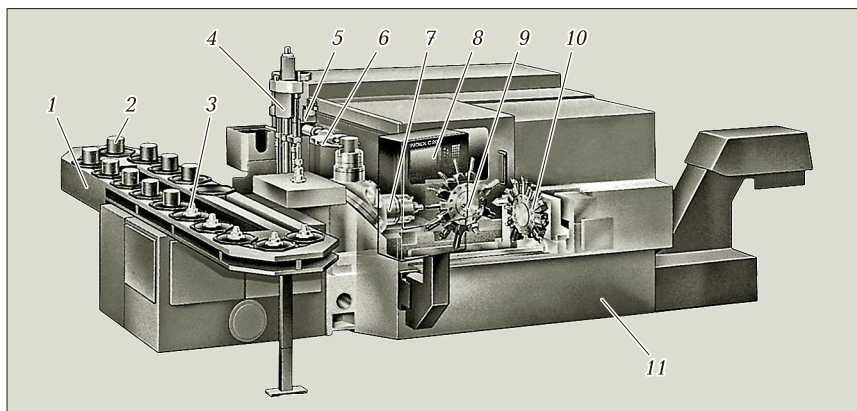


Рис. 21.3. Токарный РТК с ПР, встроенным в станок:

1 — тактовый стол; 2 — заготовка; 3 — готовая деталь; 4 — ПР; 5, 6 — схваты ПР; 7 — патрон; 8 — УЧПУ; 9, 10 — револьверные головки; 11 — станина станка

Схватом 6 ПР забирает заготовку 2, а схватом 5 устанавливает на тактовый стол 1 готовую деталь 3, после чего поворотное устройство ПР отводит схваты в позицию ожидания. По окончании обработки заготовки ПР перемещает схваты к патрону 7; схват 5 забирает готовую деталь, поворачивает блок, несущий схваты, после чего схват 6 устанавливает новую заготовку в патрон 7. Готовая деталь 3 с помощью ПР переносится на тактовый стол 1. Затем цикл повторяется. В процессе загрузки-разгрузки станка роботом револьверные головки 9 и 10 автоматически отводятся на достаточное расстояние, чтобы не произошло столкновения рабочих органов станка и ПР.

Тактовый стол 1 предназначен для транспортирования заготовок в зону захвата ПР. Заготовку можно устанавливать непосредственно на пластину стола, если ее форма и размеры позволяют это сделать, или на спутники, которые крепятся на пластинах тактового стола.

Достоинством рассмотренной компоновки РТК является то, что встроенный ПР приближен к станку и его вспомогательные перемещения достаточно малы. Кроме того, ПР не занимает производственную площадь. Этот вариант исполнения наиболее целесообразен при обработке заготовок малых размеров.

В РТК может отсутствовать обрабатывающее технологическое оборудование, тогда основную технологическую операцию выпол-

няет непосредственно ПР. На рис. 21.4 показан технологический ПР 4 для сверления и фасонного фрезерования деталей сложной формы. Сбоку от робота установлен магазин инструментов с набором различных сверл и фрез в оправках (на рисунке не показан).

Заготовка (обрабатываемая панель) 3 устанавливается оператором на одну из граней поворотного приспособления 2. В это время с другой стороны производится обработка второй панели. После окончания обработки гидрофицированный механизм 1 поворачивает приспособление и робот обрабатывает следующую заготовку. Таким образом, время установки заготовки и съема готовой детали совмещается. Для получения необходимой точности положения отверстий на обрабатываемую панель устанавливается кондуктор. В состав РТК входят также гидростанция 5 и устройство управления 6.

Применение РТК значительно дешевле, чем использование для тех же целей пятикоординатного МС.

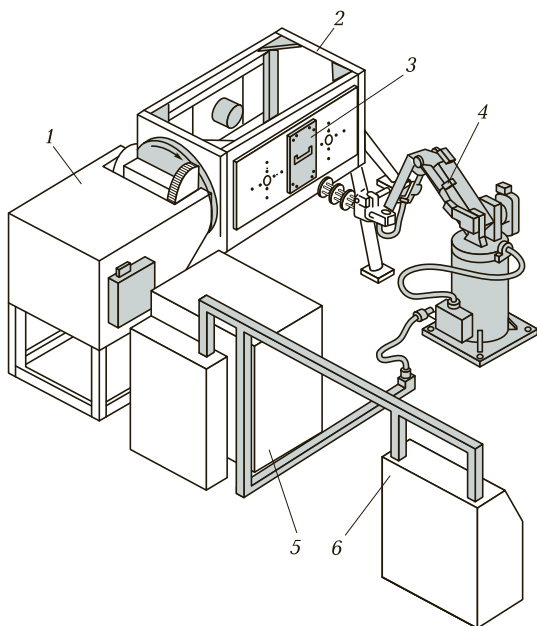


Рис. 21.4. Роботизированный технологический комплекс с технологическим ПР:

1 — гидрофицированный механизм; 2 — поворотное приспособление; 3 — заготовка; 4 — ПР; 5 — гидростанция; 6 — устройство управления

Многостаночные РТК. Для обработки корпусных деталей предназначен РТК (рис. 21.5), приближенный по сложности к гибкой производственной системе (ГПС), для обработки корпусов гидроблоков. В его состав входят пять МС 12 с ЧПУ 2, выполняющих фрезерно-сверлильно-расточные работы, и гидростанции 3 и 4 у каждого ПР 5, оснащенного УЧПУ 1. Заготовки, установленные на приспособлениях-спутниках, из склада-накопителя 8 передаются краном-штабелером 7 на поворотный стол 6, который доставляет их в зону, обслуживаемую ПР. По окончании механической обработки готовые детали размещаются на роликовом конвейере 10, откуда манипулятором 11 передаются на позицию мойки. Безопасность работы персонала обеспечивает ограждение 9. На данном РТК обрабатываются детали с габаритными размерами (длина × ширина × высота) 400 × 400 × 400 мм, массой до 92 кг. Время цикла обработки детали составляет 240... 270 мин.

Склад-накопитель обеспечивает длительное по времени функционирование комплекса без остановок для восстановления запа-

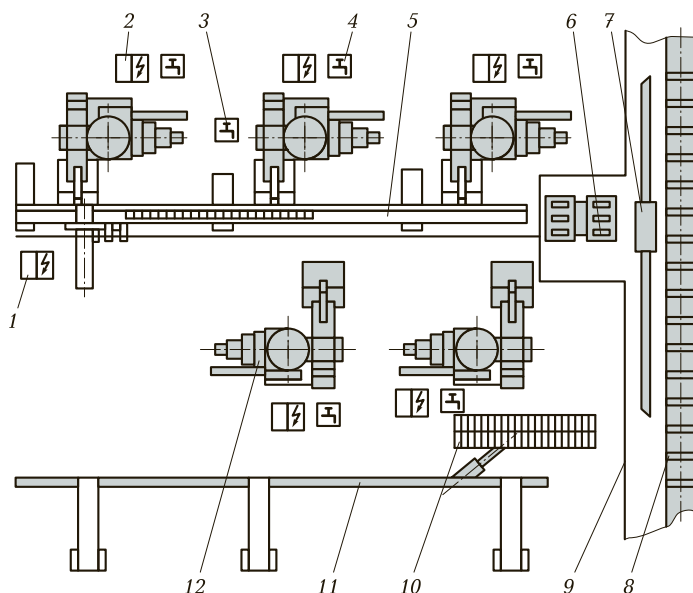


Рис. 21.5. Планировка многостаночного РТК:

1, 2 — УЧПУ; 3, 4 — гидростанции; 5 — ПР; 6 — поворотный стол; 7 — кран-штабелер; 8 — склад-накопитель; 9 — ограждение; 10 — роликовый конвейер; 11 — манипулятор; 12 — МС

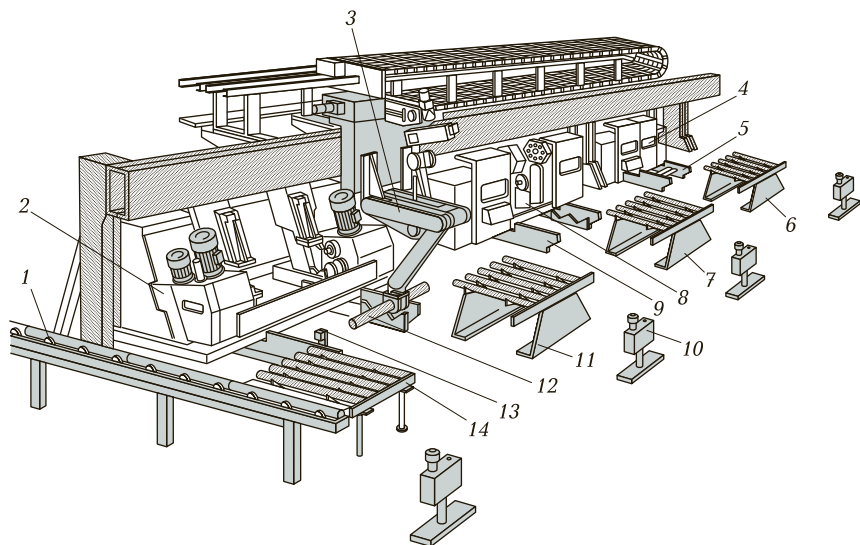


Рис. 21.6. Многостаночный РТК для обработки валов:

1 — подающий конвейер; 2 — фрезерно-центровальный станок с ЧПУ; 3 — ПР; 4, 8 — токарные станки с ЧПУ; 5, 9 — позиции ожидания; 6 — магазин готовых деталей; 7, 11, 14 — накопители заготовок; 10 — фотодатчик; 12 — заготовка; 13 — входное контрольное устройство

са заготовок, что в сочетании с большим временем цикла обработки характерно для тяжелых корпусных деталей. Применение такого РТК позволяет повысить производительность станков в 2,5 раза по сравнению с нероботизированным производством.

На рис. 21.6 показан РТК для обработки валов 30 типоразмеров, состоящий из двух токарных станков 4 и 8 с ЧПУ, фрезерно-центровального станка 2 с ЧПУ.

Заготовки 12 из предварительно разрезанного проката подвозятся электрокарой и загружаются оператором на подающий конвейер 1. Перемещающийся по монорельсу и обслуживающий все три станка ПР 3 забирает заготовки с конвейера и раскладывает их в ячейки начального накопителя 14.

Робот обслуживает станки по их вызовам. При одновременном поступлении заявок предпочтение отдается станку с наибольшей длительностью цикла обработки. Между станками расположены межоперационные накопители 7 и 11. Робот снабжен тактильным щупом и осуществляет поиск заготовки в накопителе 14, измеряет длину с помощью входного контрольного уст-

ройства 13, устанавливая припуск на обработку торцов. Если длина заготовки выходит за пределы допусков, заготовка бракуется. Робот обеспечивает загрузку станков, межстаночное транспортирование заготовок, их промежуточное складирование на накопителях 7 и 11, а также на позициях ожидания 5 и 9, расположенных перед токарными станками. После обработки ПР укладывает готовые детали в магазин 6 выходной позиции РТК. Безопасность работы персонала обеспечивается системой фотодатчиков 10, расположенных в стойке. Сзади станков проходит стружкоуборочный конвейер.

Одним из аспектов развития робототехники является машинное зрение. Создаются так называемые зрячие ПР, оснащенные встроенными видеокамерами и соответствующим программно-математическим обеспечением. Такой ПР используется для автоматизаций сортировки, захвата неориентированных деталей и контрольных операций.

21.2. РОБОТИЗИРОВАННЫЕ ТЕХНОЛОГИЧЕСКИЕ КОМПЛЕКСЫ С ТЕХНОЛОГИЧЕСКИМ ОБОРУДОВАНИЕМ РАЗЛИЧНОГО НАЗНАЧЕНИЯ

Роботизированные технологические комплексы литейного производства. В мировой и отечественной практике автоматизация литейного производства с применением ПР реализуется пока только при литье под давлением, а также при выполнении вспомогательных функций, например установке формовочных стержней.

На рис. 21.7 показана схема РТК литья термопластов под давлением. Комплекс предназначен для изготовления прессованных деталей массой до 2 кг, длиной 500 и высотой 400 мм из термопластов путем литья под давлением в закрытую форму и состоит из системы управления 1 ПР, термопластавтомата 2, ПР 3 напольного типа и отводящего конвейера 4 периодического действия. Изготовление пластмассовых деталей происходит в автоматическом режиме, после чего робот схватом забирает готовую деталь, механической рукой переносит ее на конвейер и возвращается в позицию ожидания.

На рис. 21.8 представлена схема РТК литья под давлением, предназначенный для получения отливок массой до 2,5 кг из алюминиевых сплавов. В состав комплекса входит машина литья под

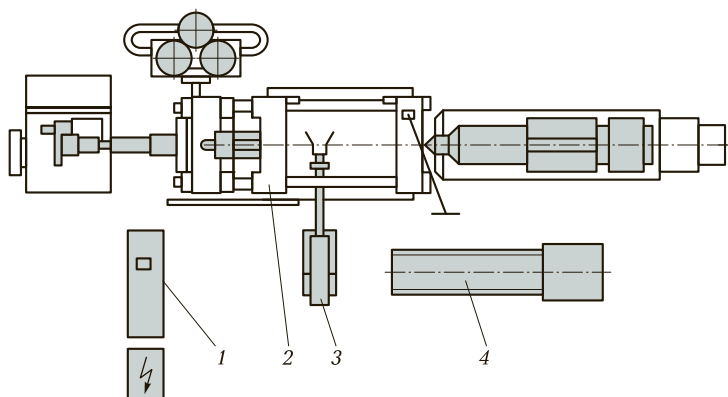


Рис. 21.7. Схема РТК литья термопластов под давлением:
 1 — система управления ПР; 2 — термопластавтомат; 3 — ПР; 4 — конвейер

давлением 1, электропечь 3 с расплавом металла, ПР 4 (манипулятор-заливщик), емкость для смазочного состава 2.

Процесс литья под давлением начинается со смазывания пресс-формы и поршня машины литья под давлением. Затем подвижная и неподвижная половины пресс-формы соединяются и скрепляются механизмом запирания. Из электропечи в прессовый стакан машины литья под давлением манипулятором-заливщиком заливается доза расплавленного металла. Поршень вытесняет жидкий металл в полость формы, где он выдерживается некоторое время. Затем пресс-форма раскрывается и специальными штырями из нее выталкивается отливка, которая снимается и переносится в установку для охлаждения, а далее — под обрубной пресс для отделения литниковой системы. Потом отливка укладывается в тару или на конвейер. После очистки пресс-формы машины литья под давлением от остатков сгоревшего смазочного материала и облоя, осуществляемой струей сжатого воздуха, технологический процесс повторяется.

Очистку пресс-формы струей сжатого воздуха и нанесение смазочного материала производят либо с помощью форсунок, входящих в комплект машины литья под давлением, либо специальными манипуляторами-смазчиками, имеющими подвижную руку с закрепленным на ней блоком форсунок. Эта операция осуществляется с помощью ПР 7, установленного рядом с машиной литья под давлением. Управление работой роботов осуществляется от УЧПУ 6 и с пульта 5.

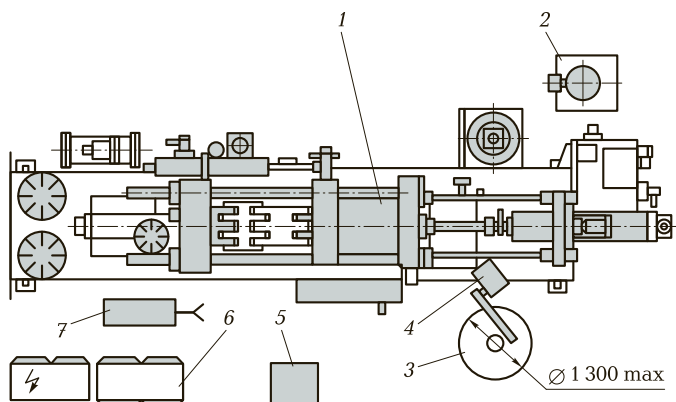


Рис. 21.8. Схема РТК литья под давлением алюминиевых сплавов:

1 — машина литья под давлением; 2 — емкость для смазочного материала; 3 — электропечь; 4, 7 — ПР; 5 — пульт управления ПР; 6 — УЧПУ

В ряде случаев применяют один двурукий ПР, в одной руке которого закреплена форсунка, а в другой — ковш.

Роботизированные технологические комплексы холодной листовой штамповки. Отличительной особенностью листоштамповочных прессов является их большое быстродействие (до 60 ударов в минуту и более). Пределом быстродействия для выпускаемых ПР небольшой грузоподъемностью можно считать 60—70 цикл/мин, а для более тяжелых — 10—20 цикл/мин, что в определенной мере ограничивает технические возможности РТК. В то же время для холодной листовой штамповки, как правило, не требуется ПР с большим числом степеней подвижности и с высокой точностью. Последнее объясняется тем, что в большинстве случаев точная укладка заготовки достигается элементами штампа: ловителем, трафаретами и др. Обычно для таких ПР используют системы циклового управления.

В настоящее время большинство деталей штампуется на однокривошипных открытых прессах простого действия усилием 60...2 500 кН с количеством вторичных операций 1—3 и более.

На РТК холодной листовой штамповки выполняют следующие технологические операции: подача верхней заготовки из стопы, уложенной в магазине, на уровень захвата ее рукой робота; захват из исходной позиции магазина заготовки и перенос ее в рабочую зону пресса; укладка заготовки в штамп; штамповка; вынос изделия из рабочей зоны пресса; сброс изделия в тару.

При выполнении указанных операций должна быть создана блокировка, исключая захват на исходной позиции неориентированных заготовок или двух слипшихся заготовок, загрузку пресса до выноса из штамповочного пространства ранее отштампованного изделия и рабочий ход пресса в случае нахождения руки робота с захватом в штамповочном пространстве пресса.

В РТК однооперационной холодной листовой штамповки в большинстве случаев применяют ПР с одной рукой. Однорукие ПР используются при однооперационной штамповке, когда отштампованное изделие удаляется из штампа автоматически с помощью сбрасывателей (механических или пневматических) или выпадает в отверстие матрицы.

Если автоматическое удаление изделия из штампа невозможно, применяют двурукие роботы. Одна рука ПР транспортирует заготовку из подающего устройства в штамп, а другая удаляет изделие из штампа в тару или перемещает его на транспортирующее устройство.

В РТК, предназначенных для двухоперационной холодной листовой штамповки, используют двурукие ПР.

Погрешность позиционирования ПР для холодной листовой штамповки находится в пределах от $\pm 0,1$ до $\pm 0,5$ мм, так как в штампах, используемых для работы с применением ПР, устанавливаются дополнительные ловители, фиксаторы.

Особое значение при создании РТК холодной штамповки имеет конструкция применяемых захватных устройств. Основное их назначение — захватывание заготовок и удержание их в определенном фиксированном положении при транспортировании из подающего устройства в штамп и готовой детали из штампа в ориентирующее устройство или тару.

Большое разнообразие форм и свойств изделий обуславливает применение различных видов захватных устройств: механических, вакуумных, электромагнитных и др. Вакуумные захватные устройства имеют преимущественное применение при работе с плоскими листовыми заготовками, а также с заготовками пространственной формы, имеющими плоские участки поверхностей для захватывания их присосками. Рабочие поверхности захватов не должны изменять геометрическую форму и качество поверхности заготовок и изделий при их захватывании.

Механические захваты клещевого типа обычно снабжаются сменными губками, конструкция которых зависит от формы исходных заготовок и получаемых деталей.

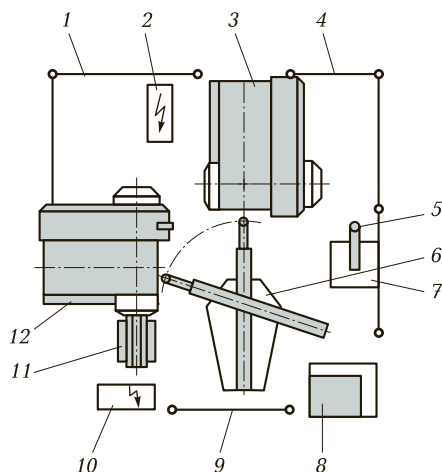


Рис. 21.9. Схема РТК холодной штамповки листового материала:

1, 4, 9 — ограждения; 2, 10 — шкафы с электрооборудованием; 3, 12 — кри-вошипные прессы; 5 — стойка с датчиком контроля сброса деталей; 6 — ПР; 7 — тара; 8 — устройство управления; 11 — шиберный питатель

На рис. 21.9 показана схема РТК, предназначенного для двух-операционной холодной листовой штамповки деталей типа крышек, фланцев, коробок и других плоских штучных заготовок. В состав РТК входят два прессы 3 и 12, ПР 6, шиберный питатель 11, шкафы 2 и 10 с электрооборудованием и вспомогательные устройства (датчики контроля наличия и положения заготовки, блокирующие устройства, ограждения 1, 4, 9).

Комплекс работает следующим образом. Стопа заготовок в кассете устанавливается на шиберный питатель 11, который подает заготовку в штамп первого прессы 12. Из штампа первого прессы ПР 6 переносит одной рукой заготовку в штамп второго прессы 3. Одновременно вторая рука робота выносит изделие из штампа второго прессы в тару 7. По окончании цикла рука робота возвращается в исходное положение. При необходимости ПР может поворачивать заготовку на 180° при укладке во второй штамп.

Автоматическую работу РТК обеспечивает устройство управления 8, причем датчики, расположенные на стойке 5, фиксируют правильность укладки заготовки в тару. Комплекс может работать в трех режимах: наладочном (ручном); цикловом (отработка одного цикла); автоматическом (последовательное повторение циклов работы).

Через устройство управления 8 датчики блокируют команду на включение пресса при сбое из-за отсутствия заготовки и неправильного ее положения.

Роботизированные технологические комплексы лакокрасочных и эмалевых покрытий. В настоящее время приблизительно 80 % промышленных изделий защищены от коррозии с помощью нанесения лакокрасочных покрытий, при этом 70...80 % покрытий наносили методом распыления вручную. С появлением ПР появилась реальная возможность автоматизировать процесс окраски, создавая РТК.

Автоматизация нанесения покрытия на объемные изделия сводится к распылению лакокрасочного материала автоматическим распылителем, движущимся по траектории, идентичной траектории перемещения руки опытного маляра. Эта задача решается с помощью ПР с контурной системой управления.

В режиме «обучения» нанесение покрытий на изделие осуществляет опытный мастер, который с помощью съемного пульта окрашивает движущееся на подвесном конвейере изделие автоматическим краскораспылителем, установленном на манипуляторе ПР. При этом происходит запись траектории движения звеньев манипулятора в память системы управления окрасочного ПР. Перемещение краскораспылителя в этом случае представляется как сумма перемещений всех подвижных звеньев манипулятора. В режиме автоматической окраски (в режиме воспроизведения) система управления ПР определяет вид поступающего в окрасочную камеру изделия, автоматически выбирает соответствующую программу и управляет работой краскораспылителя, перемещая его в соответствии с записанной траекторией.

Другим принципом автоматизации окрасочных операций является создание окрасочных РТК, оснащенных столом с несколькими степенями подвижности, на котором устанавливается изделие. Стол позволяет осуществлять требуемое изменение пространственной ориентации изделия относительно окрашивающего агрегата.

На рис. 21.10, а показана схема окрасочного РТК. На поворотном столе 1, поворотом которого управляет устройство 5, закрепляется изделие 2. Синхронизацию поворота стола с работой окрасочного ПР 3 осуществляет УЧПУ 4. Кроме того, УЧПУ 4 обеспечивает выбор требуемой управляющей программы окраски изделия.

На рис. 21.10, б представлена схема РТК, в котором окрашиваемые изделия 2 перемещаются конвейером 8. В руке ПР 3 смон-

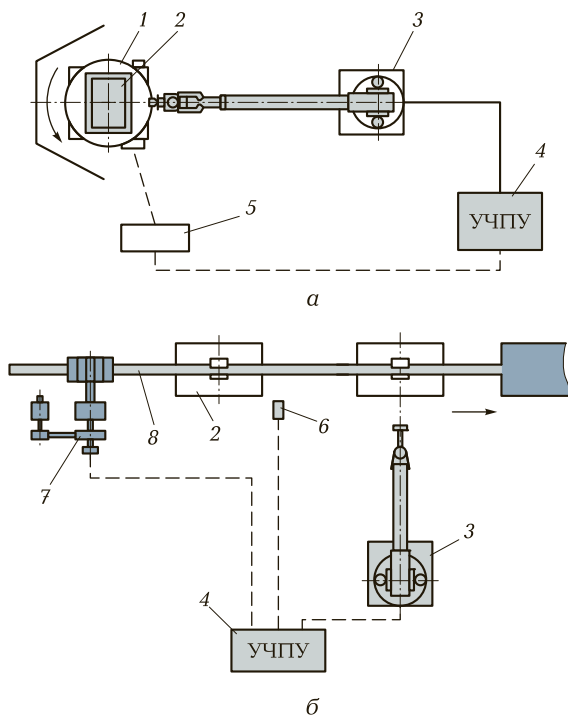


Рис. 21.10. Схема окрасочного РТК с постоянным рабочим местом (а) и с конвейерной подачей окрашиваемых изделий (б):

1 — поворотный стол; 2 — изделие; 3 — ПР; 4 — УЧПУ; 5 — устройство управления; 6 — датчик; 7 — контролирующий блок; 8 — конвейер

тирован распылитель, осуществляющий окраску. Комплекс оснащен блоком 7, контролирующим скорость движения конвейера, и датчиком 6, фиксирующим появление изделия в зоне начала работы ПР. Управление комплексом производится от УЧПУ 4. В случае окраски различных изделий, одновременно установленных на движущемся конвейере, комплекс оснащают устройством, идентифицирующим (по форме, размерам и другим параметрам) изделие, поступающее в рабочую зону окрасочного ПР. В зависимости от сложности изделий в качестве датчиков используют индукционные путевые выключатели, оптические локационные датчики, телевизионные системы. По сигналу датчика УЧПУ 4 комплекса выбирает требуемую программу управления ПР, которая вводится в действие в момент, когда подлежащее окраске изделие появляется в рабочей зоне ПР.

Окрасочные РТК (в частности, их ПР) используются при автоматизации всех вспомогательных операций, предшествующих процессу окраски и завершающих его.

На рис. 21.11 показана схема РТК, в котором ПР 1 выполняет технологическую операцию нанесения эмалей на изделие 6 типа ванны (размер эмалируемого изделия $600 \times 600 \times 700$ мм) путем распыления пистолетом. Окрашиваемые ванны перемещаются подвесным шаговым конвейером 3. После окраски одной стороны в соответствии с рабочим циклом изделие (ванну) в камере распыления 4 автоматически, на специальных подвесках, поворачивают, и ПР окрашивает ее другую сторону. После этого изделие поступает в сушильную камеру 5. Пистолеты периодически пополняются керамическими эмалями из резервуаров 2.

Роботизированные технологические комплексы сборочных операций. Процесс автоматической сборки с помощью ПР подразделяется на несколько этапов: накопление собираемых деталей в различных устройствах (пакетах, магазинах, бункерах, кассетах и т. п.), конструкция которых зависит от конфигурации и габаритных размеров объектов сборки; захватывание объекта сборки ПР, оснащенным захватом или сборочным инструментом; транспортирование с помощью ПР на позицию сборки; ориентирование, которое может происходить как при предварительной подготовке объектов к сборке, так и в ходе технологического процесса; сопряжение деталей с помощью ПР или на специальном сборочном оборудовании.

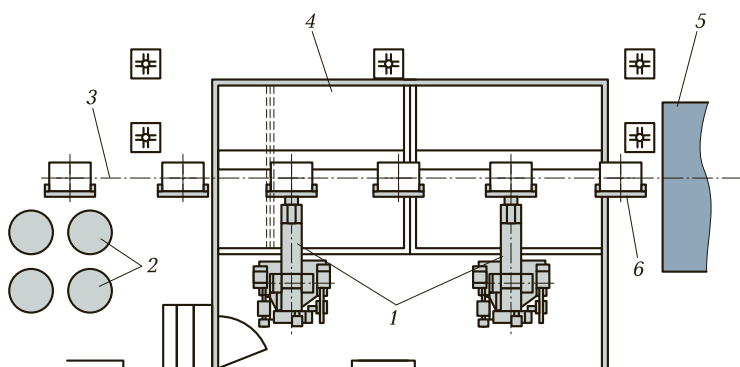


Рис. 21.11. Схема РТК нанесения керамических эмалей:

1 — ПР; 2 — резервуары; 3 — конвейер; 4 — камера распыления; 5 — сушильная камера; 6 — изделие

К деталям, предназначенным для автоматической сборки в узлы, предъявляются особые требования: простота конструкции, обеспечивающая удобство ориентирования; наличие на сопрягаемых поверхностях направляющих элементов, облегчающих соединение; наличие базовых поверхностей, размеры и расположение которых относительно сопрягаемой поверхности должны быть выдержаны с необходимой точностью; стойкость к повреждениям при воздействии сборочного инструмента и оснастки; желательно, чтобы эти детали были унифицированы и стандартизованы.

Применяемые для автоматической сборки изделий машиностроения ПР выполняют основные и вспомогательные операции, т.е. соединение и транспортирование деталей и изделий. Для операции соединения ПР используют захваты, сборочный инструмент и приспособления. Эти устройства вместе с ПР, накопителями деталей, транспортирующим, технологическим и другим оборудованием составляют сборочные РТК.

Специфика сборки, в процессе которой необходимо компенсировать погрешности позиционирования, захвата и установки деталей, обуславливает определенные специальные требования к сборочным ПР.

Взаимные основные движения сопрягаемых деталей (как правило, это прямолинейные перемещения) должны осуществляться ПР в цилиндрической системе координат. Если необходимы более сложные движения, то они должны быть реализованы исполнительным органом ПР или сборочным инструментом. Робот должен иметь не менее трех степеней подвижности, а также возможность увеличить их число до восьми в результате дополнительных движений исполнительного органа ПР или сборочного инструмента.

Последовательно выполняющие несколько различных операций и переходов ПР должны иметь устройство, автоматически заменяющее захват и инструмент и подключающее их к силовой и измерительной сетям (пневматическим или электрическим). При необходимости выполнения в процессе сборки операций механической обработки (сверление, развертывание и др.) исполнительный орган ПР должен обеспечить работу режущего инструмента с требуемыми скоростью и усилием подачи; если это невозможно, то в состав РТК включают соответствующее металлообрабатывающее оборудование.

В том случае, когда требуется особо высокая точность взаимного положения собираемых элементов, сборочные ПР оснащают

системами адаптивного управления, при котором управление ПР осуществляется тактильными и контактными датчиками на основе полученной ими информации о силах и моментах, действующих в процессе соединения деталей. Робот с адаптивным управлением работает следующим образом: сначала производятся грубые и быстрые перемещения рук ПР по заданной программе, а затем точные перемещения соединяемых деталей с использованием обратной связи.

Структурная схема сборочного ПР с адаптивным управлением представлена на рис. 21.12. Механическая рука 4 ПР вводит на сборочную позицию базовую деталь, рука 2 вставляет в отверстие базовой детали болт, а рука 5 наворачивает на него гайку. Привод рук 2 и 5 осуществляется от скоростных позиционных сервоприводов 1 и 6. Сигналы от тактильных датчиков сил поступают в блок сравнения 7 вычислительного устройства, где они сравниваются с расчетными, заданными программой. Величина рассогласования этих сигналов передается в цепь управления сервоприводами 1 и 6, которые соответственно изменяют углы поворота исполнительных органов рук 2 и 5. Такая же обратная связь осуществляется между блоком 7 и сервоприводом 3 руки 4.

Сборочные ПР второго поколения помимо систем адаптации снабжены видеоустройствами, в состав которых входят телевизионные камеры, коррелятор совпадения полярности видеосигна-

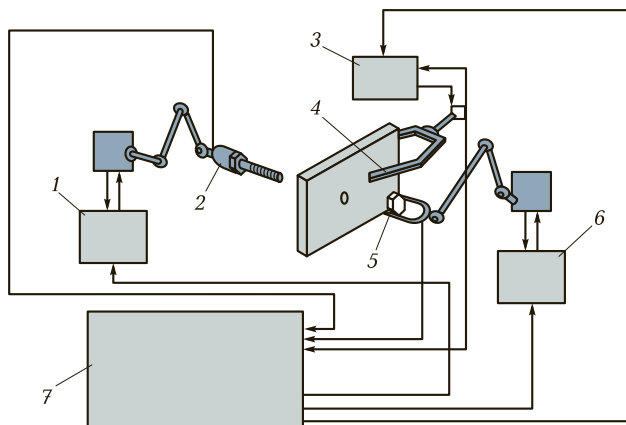


Рис. 21.12. Структурная схема сборочного ПР с адаптивным управлением:

1, 3, 6 — сервоприводы; 2, 4, 5 — механические руки; 7 — блок сравнения вычислительного устройства

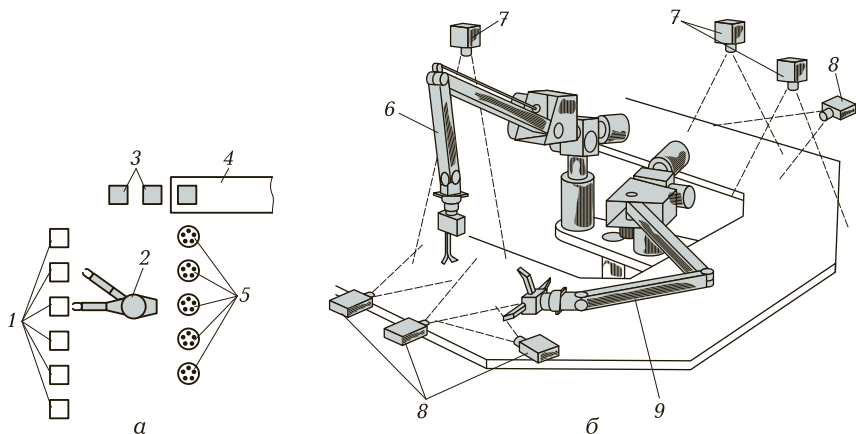


Рис. 21.13. Компонка сборочного РТК (а) и его рабочая зона (б): 1 — питатели; 2 — ПР; 3 — рабочие сборочные позиции; 4 — конвейер; 5 — поворотные столы с инструментами; 6 — правая рука для выполнения операций, требующих значительных затрат мощности; 7, 8 — вертикально и горизонтально расположенные телекамеры; 9 — левая рука (вспомогательная)

лов, следящий привод, рука с механизмом осязания, блок управления.

На рис. 21.13, а показана компоновка РТК для сборки подшипниковой опоры. Собираемый узел состоит из корпуса, крышки, двух резиновых манжет, подшипника, картонной прокладки и трех болтов (с шайбами). Корпус и крышку ПР 2 забирает с конвейера 4 и подает их на рабочие сборочные позиции 3, обеспечивающие их установку и фиксацию. Процесс взятия ПР деталей из питателей 1 (кроме болтов с шайбами) однотипный: соответствующий сборочный инструмент захватывает верхнюю деталь из стопы, для чего все захватные устройства и инструменты оснащены пневматическими струйными датчиками. Последние установлены таким образом, чтобы при подходе к верхней детали формировался сигнал на прекращение движения и захват детали.

Установка сменного сборочного инструмента на руке (6 или 9) ПР (рис. 21.13, б), а также передача его на хранение в требуемые ячейки поворотного стола 5 осуществляются автоматически с помощью управления от системы ЧПУ. Система ЧПУ РТК обеспечивает возможность работы со значительным числом вспомогательных механизмов (пятипозиционные столы 5 с инструментами, конвейер 4, устройства поштучной выдачи заготовок).

Рабочая зона ПР имеет достаточные размеры, чтобы разместить все вспомогательные устройства, приспособления и оснастку, необходимые для реализации технологического процесса сборки, сборочные инструменты и захватные устройства, подающие устройства, накопители собираемых деталей, средства контроля качества сборки. В зоне рабочего пространства ПР предусматриваются также средства обеспечения безопасности работы персонала, обслуживающего РТК.

Технологический процесс сборки включает в себя две группы операций: загрузочно-установочные (установка корпуса и крышки в соответствующие сборочные приспособления, загрузка выходного магазина-накопителя собранными узлами) и сборочные (запрессовка резиновых манжет в корпус и крышку, запрессовка подшипника в корпус, установка картонной прокладки на корпус, установка крышки на корпус, установка и завинчивание трех болтов с шайбами).

В состав набора сборочных инструментов входят широкодиапазонный пневматический захват для установки корпуса и крышки, запрессовщик резиновых манжет, запрессовщик подшипников качения в сборе, пневматический вакуумный захват для подачи картонных прокладок, гайковерт с пневматическим приводом. Смена сборочного инструмента осуществляется автоматически.

Специальные датчики на сборочных захватах контролируют наличие в них собираемых деталей (в том числе в процессе их транспортирования).

В конструкции гайковерта, осуществляющего операцию завинчивания, предусмотрен струйный датчик перемещений. С его помощью обеспечиваются контроль попадания переносимого болта в резьбовые отверстия крышки и корпуса изделия; синхронизация скоростей поступательного движения ПР при завинчивании болтов и частоты вращения гайковерта; контроль качества сборки резьбового соединения.

Поскольку операция завинчивания винтов выполняется с заданным усилием, сборочный ПР оснащен системами адаптивного управления, при котором управление осуществляется через систему ЧПУ тактильными и контактными датчиками на основе полученной ими информации о силах и моментах, действующих в процессе резьбового соединения деталей.

Помимо системы адаптации сборочный ПР снабжен видеоустройствами, в состав которых входят телевизионные камеры 7 и 8, коррелятор совпадения полярности видеосигналов, следящий привод, рука с механизмом осязания.

КОНТРОЛЬНЫЕ ВОПРОСЫ

1. Для каких целей РТК снабжаются тактовым столом?
2. Если в РТК отсутствует обрабатывающее технологическое оборудование, то какую функцию выполняет ПР?
3. Приведите примеры многостаночных РТК.
4. Какие вы знаете примеры эксплуатации РТК в литейном производстве?
5. Когда применяется двурукий ПР в РТК холодной листовой штамповки?
6. Можно ли применять в РТК лакокрасочных покрытий ПР? Какие функции в таких РТК выполняет ПР?
7. Какие этапы входят в процесс автоматической сборки, осуществляемой в РТК?

СРЕДСТВА, ОБЕСПЕЧИВАЮЩИЕ БЕЗОПАСНОСТЬ РАБОТЫ ПЕРСОНАЛА В РОБОТИЗИРОВАННЫХ ТЕХНОЛОГИЧЕСКИХ КОМПЛЕКСАХ

22.1. УСТРОЙСТВА, ОБЕСПЕЧИВАЮЩИЕ БЕЗОПАСНОСТЬ ТРУДА

Необходимым компонентом РТК являются устройства, обеспечивающие безопасность труда: ПР, выполняющие транспортные функции, представляют повышенную опасность и могут стать источником травматизма обслуживающего персонала. С развитием роботизации все большее значение приобретает безопасность эксплуатации ПР. Эту проблему решают разработанные унифицированные интерфейсы для связи управляющего контроллера с различными устройствами, обеспечивающими безопасность: световыми барьерами, аварийными датчиками и т.д. Известна система безопасности, в которой к одному интерфейсу подключено до 30 устройств, обеспечивающих безопасность. Принцип работы таких устройств основан на формировании сигнала на остановку движения ПР, если человек оказался в зоне его рабочего пространства. Снимать блокирующий сигнал должен специалист, выполняющий наладку и обслуживание РТК. Используют конструкции, в которых применяются различные сенсорные (чувствительные) элементы.

Наиболее перспективно применение специальных ограждений, выполненных на базе светолокационных датчиков и обеспечивающих эффективную защиту человека в РТК различной пространственной конфигурации. На рис. 22.1 показана типовая конфигурация РТК токарной обработки и размещение стоек с системой 5 светозащиты. При входе в зону рабочего пространства ПР 2 и станков 1 и 3 человек пересекает световой луч, идущий от источника излучения к приемнику (световой барьер 7). В результате подается команда на остановку ПР и включение лампочек, расположенных на стойках ограждения, что сигнализирует о запрещении работы ПР в автоматическом режиме в указанной зоне его рабочего пространства. При необходимости может быть вновь

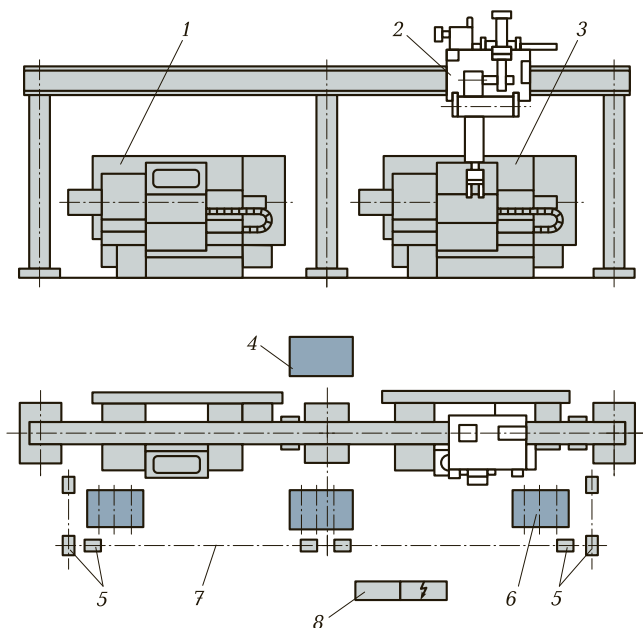


Рис. 22.1. Схема РТК с системой безопасности:

1, 3 — станки с ЧПУ; 2 — ПР; 4 — УЧПУ РТК; 5 — система светозащиты; 6 — магазин; 7 — световой барьер; 8 — шкаф электрооборудования

дано разрешение на работу ПР при нажатии человеком на одну из кнопок «Сброс», находящихся на стойках, ограничивающих запрещенную зону работы робота. Магазины 6 (схватов ПР и отдельно вынесенные инструментальные) могут иметь отдельные ограждения или находиться за световым барьером 7, как показано на рис. 22.1. Шкаф 8 с электрооборудованием обычно располагается вне зоны размещения светолокационных датчиков.

Безопасность обслуживающего персонала обеспечивает информационная система и соответствующие каналы связи с УЧПУ 4, что позволяет исключить возможность движения ПР и его механических рук в зоне нахождения человека.

В целях большей безопасности обслуживающего персонала помимо светозащиты предусматривают дополнительные устройства, например выдвижные упоры, расположенные в местах, ограничивающих рабочую зону ПР. При появлении в этой зоне человека упоры выдвигаются (как по команде оператора, так и по сигналу устройства светозащиты) и препятствуют перемещению ПР в эту зону.

22.2. УСТРОЙСТВА, ОБЕСПЕЧИВАЮЩИЕ БЕЗАВАРИЙНУЮ РАБОТУ ОБОРУДОВАНИЯ

Для предотвращения аварийных ситуаций при работе ПР используют устройства, обеспечивающие безаварийную работу оборудования. Такие устройства должны также уменьшать тяжесть последствий аварийных ситуаций, если они возникли.

Основными причинами возникновения аварийных ситуаций в РТК являются непредусмотренные движения ПР во время «обучения» и в процессе автоматической работы (в том числе вследствие погрешностей позиционирования рабочих органов ПР); авария технологического оборудования на участке; ошибочные действия оператора во время наладки и ремонта; нарушение номинальной грузоподъемности ПР; неудобное и тесное размещение технологического оборудования, пультов управления, накопителей и транспортных средств на участке и т. п.

Устройства, обеспечивающие безаварийную работу оборудования, подразделяют на три группы: контролирующие правильность отработки УП робота; контролирующие параметры взаимодействия ПР с внешней средой; осуществляющие диагностирование состояния питающих цепей, узлов и механизмов РТК. Устройства первой и второй групп в основном уменьшают тяжесть последствий аварийных ситуаций, устройства третьей группы позволяют предотвратить их возникновение. Диагностирование производится путем измерения времени отработки перемещений ПР и сравнения этого времени с предельно допустимым, а также путем оценки конечного состояния РТК после отработки каждого кадра УП и сравнения этого состояния с заданным.

КОНТРОЛЬНЫЕ ВОПРОСЫ

1. Какие вы знаете средства безопасности работы персонала, применяемые в РТК?
2. Каким образом обеспечивается безопасность работы персонала при обслуживании РТК?
3. Каковы причины возникновения аварийных ситуаций в РТК?
4. На какие группы подразделяются устройства, обеспечивающие безаварийную работу технологического оборудования РТК?

VIII

РАЗДЕЛ

ГИБКИЕ ПРОИЗВОДСТВЕННЫЕ СИСТЕМЫ

Глава 23. Общие сведения о гибких
производственных системах

Глава 24. Гибкие производственные
модули

ОБЩИЕ СВЕДЕНИЯ О ГИБКИХ ПРОИЗВОДСТВЕННЫХ СИСТЕМАХ

23.1. ОСНОВНЫЕ ТЕРМИНЫ И ОПРЕДЕЛЕНИЯ

Гибкая производственная система (ГПС) — это управляемая средствами вычислительной техники совокупность технологического оборудования, состоящая из разных сочетаний гибких производственных модулей (ГПМ) и (или) гибких производственных ячеек (ГПЯ), автоматизированной системы технологической подготовки производства и системы обеспечения функционирования, обладающая свойством автоматизированной переналадки при изменении программы производства изделий, разновидности которых ограничены технологическими возможностями оборудования.

Гибкие производственные системы — наиболее эффективное средство автоматизации серийного производства, позволяющее переходить с одного вида продукции на другой с минимальными затратами времени и труда, снизить потребность в квалифицированных станочниках и станках, повысить качество продукции. Производительность станков с ЧПУ, входящих в ГПС, в 1,5—2 раза выше суммарной производительности такого же количества индивидуально работающих станков с ЧПУ.

В состав ГПС входит комплекс технологических средств, состоящий из одного-двух МС или других металлорежущих станков с ЧПУ, оснащенных механизмами АСИ, автоматической смены заготовок и транспортирования их со склада до зоны обработки при помощи различных транспортных средств, например самоходных роботизированных тележек. Этот комплекс связан единым математическим обеспечением, способствующим работе оборудования в автоматическом режиме с минимальным участием человека; ГПС наиболее рентабельны при эксплуатации в 2—3 смены.

Гибкие производственные системы должны быть оснащены современными системами ЧПУ, управляющими перемещениями ме-

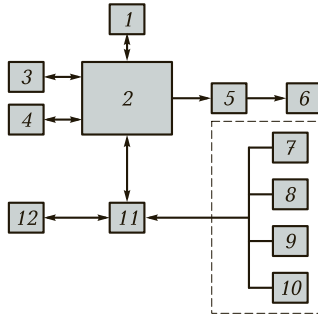


Рис. 23.1. Структурная схема ГАП:

1 — ГПС; 2 — автоматическая транспортно-складская система; 3, 4, 6 — автоматические склады заготовок, инструмента и готовой продукции соответственно; 5 — автоматический контроль готовых изделий; 7, 8, 9, 10 — автоматизированные рабочие места технолога, конструктора, исследователя и экономиста-планировщика соответственно; 11 — автоматизированная система управления производством; 12 — ЭВМ

ханизмов станка, инструментом, транспортными средствами и системами загрузки-выгрузки, системами мониторинга станка и технологического процесса, обеспечивающими диагностирование режущего инструмента, контроль размеров обрабатываемых заготовок непосредственно на станке, и т.д.

Гибкие производственные системы являются основой гибких автоматизированных производств (ГАП). В структуру ГАП (рис. 23.1) входит ГПС 1, автоматическая транспортно-складская система 2, автоматические склады заготовок 3, инструмента 4 и готовой продукции 6, автоматический контроль готовых изделий 5. С помощью автоматизированных рабочих мест технолога 7, конструктора 8, исследователя 9, экономиста-планировщика 10 реализуется система автоматизированного проектирования (САПР), единая система технологической подготовки производства (ЕСТПП), автоматизированная система управления 11 производством (АСУП) и технологическими процессами (АСУТП). Планирование, диспетчерование и управление всем производственным процессом осуществляет ЭВМ 12. Управляюще-вычислительные подсистемы ГАП имеют иерархическую структуру.

Гибкий производственный модуль — это единица технологического оборудования, автоматически осуществляющая технологические операции в пределах его технических характеристик, способная работать автономно и в составе ГПС (или ГПЯ).

Гибкие (автоматически перенастраиваемы) модули применяют в серийном производстве с установившейся номенклатурой изготавливаемых деталей, что дает возможность использовать для загрузки-разгрузки ПР. Модуль может функционировать в автоматическом режиме 1—2 смены при соответствующих условиях, например входном контроле партии заготовок, автоматическом контроле и замене режущего инструмента.

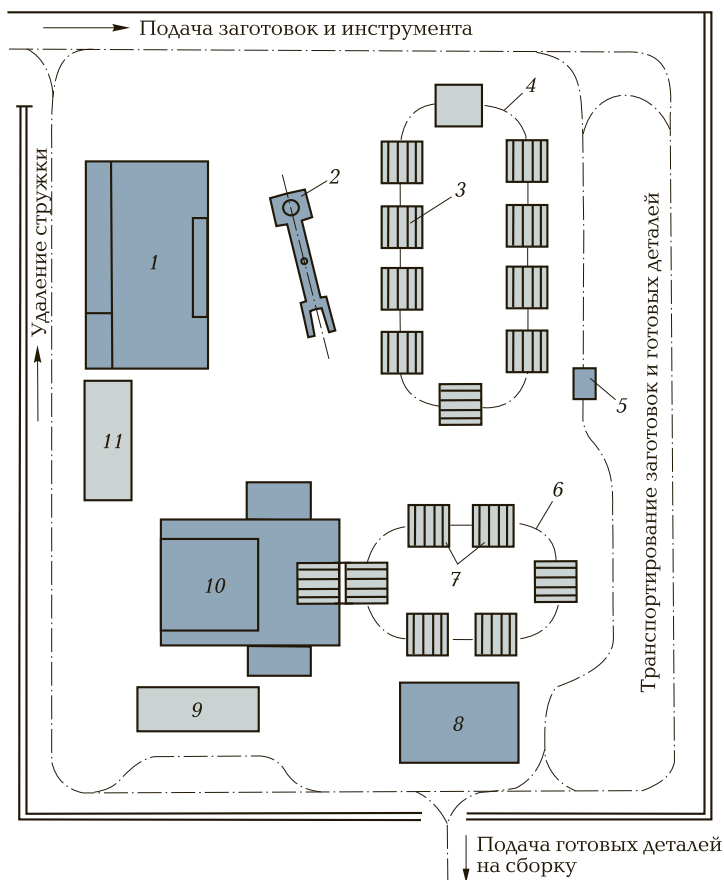


Рис. 23.2. Схема ГПЯ:

1, 10 — МС; 2 — ПР; 3, 7 — паллеты; 4, 6 — конвейеры-накопители; 5 — робот; 8 — контрольно-сортировочный автомат; 9, 11 — тара для стружки

Гибкая производственная ячейка — это управляемая средствами вычислительной техники совокупность нескольких ГПМ и системы обеспечения функционирования, осуществляющая комплекс технологических операций, способная работать автономно и в составе ГПС при изготовлении изделий в пределах подготовленного запаса заготовок и инструмента. Пример ГПЯ приведен на рис. 23.2.

Разновидностью ГПЯ, в которой технологическое оборудование расположено в принятой последовательности технологических операций, является гибкая автоматическая линия (ГАЛ).

Система обеспечения функционирования, предназначенная для ГПС, — это совокупность взаимосвязанных автоматизированных систем, обеспечивающих управление технологическим процессом, перемещением предметов производства и оснастки. В состав системы обеспечения функционирования ГПС и ГПЯ в общем случае входят автоматизированные системы: транспортно-складская (АТСС), инструментального обеспечения (АСИО), контроля (САК), удаления отходов (АСУО), управления технологическим оборудованием (АСУТО), АСУТП и т.д.

23.2. КЛАССИФИКАЦИЯ

В соответствии с ГОСТ 26962—86 устанавливают следующие признаки классификации ГПС: организационный; комплексность изготовления изделий; вид обработки; разновидность обрабатываемых изделий; автоматизация.

По организационному признаку ГПС имеют следующие классификационные группы: ГАЛ; гибкий автоматизированный участок (ГАУ); гибкий автоматизированный цех (ГАЦ).

По комплексности изготовления изделий ГПС подразделяют:

- на операционные — осуществляют операции технологического процесса изготовления изделий (деталей или сборочных единиц);
- для производства деталей — производят изготовление деталей по технологическому процессу;
- для производства сборочных единиц — производят сборочные единицы (узлы), включая изготовление деталей и сборку.

По виду обработки ГПС имеют следующие классификационные группы: литье (металлов и сплавов); обработка давлением; сварка и пайка; обработка резанием; термическая обработка; получение покрытий (металлических, неметаллических — неорганических и органических); сборка; технический контроль и испытания и прочие (консервация и упаковывание; фотохимико-физическая обработка; формообразование из полимерных материалов, керамики, стекла и резины; порошковая металлургия; электрофизическая, электрохимическая и радиационная обработка; электромонтаж).

Существует также многоцелевая ГПС, в которой реализуется несколько видов обработки.

По разновидности обрабатываемых изделий ГПС создают для обработки деталей классов (по классификатору ЕСКД):

- корпусные — детали — не тела вращения: корпусные, опорные емкостные;
- плоскостные — детали — не тела вращения: плоскостные, рычажные, грузовые, тяговые, изогнутые из листов, полос и лент, аэрогидродинамические, профильные; трубы;
- детали — тела вращения: типа колец, дисков, шкивов, блоков, стержней, втулок, стаканов, колонок, валов, осей, штоков, шпинделей и др.;
- прочие детали: кулачковые, карданные, с элементами зацепления, арматуры, пружинные, ручки, уплотнительные,

Таблица 23.1. Выполняемые функции ГПС в зависимости от уровня автоматизации

Выполняемые функции	1-й уровень автоматизации	2-й уровень автоматизации	3-й уровень автоматизации
Накопление на складе материалов, заготовок и изделий	+	+	+
Накопление оснастки, инструмента	+	+	+
Транспортирование материалов, заготовок и изделий по маршруту склад — рабочее место — склад	+	+	+

	1-й уровень автоматизации	2-й уровень автоматизации	3-й уровень автоматизации
Транспортирование оснастки и инструмента по маршруту склад — рабочее место — склад	+	+	+
Управление технологическими процессами	+	+	+
Управление производственным процессом (планирование, диспетчерование и т. п.)	(+)	(+)	(+)
Защита от аварийных ситуаций	+	+	+
Смена управляющих программ	(+)	+	+
Загрузка-разгрузка материалов, заготовок и изделий	—	+	+
Подача вспомогательных материалов к рабочим местам	—	+	+
Удаление отходов производства от рабочих мест	—	+	+
Установка и закрепление заготовок в приспособлениях-спутниках	—	—	(+)
Контроль качества изготовления	—	—	+
Технологическая подготовка производства	—	—	(+)
Проектирование изделий	—	—	(+)

Примечания: 1. Знак «+» означает автоматическое выполнение функции, знак «(+）」 — автоматизированное, знак «—» — неавтоматическое.

2. Уровень автоматизации выбирают в зависимости от технико-экономической целесообразности.

3. Допускается при определении уровня автоматизации ГПС различных видов обработки учитывать только присущие им функции, обоснованные в техническом задании на ГПС.

крепежные оптические, отсчетные, радиоэлектронные, защитные, посуды, санитарно-технические;

- сборочные единицы — сборочные единицы машино- и приборостроения.

Существует также универсальная ГПС, осуществляющая обработку заготовок деталей нескольких классификационных групп.

По признаку автоматизации ГПС подразделяют на три уровня: 1-й, 2-й и 3-й.

Выполняемые функции ГПС в зависимости от уровня автоматизации приведены в табл. 23.1.

Оценку уровней автоматизации ГПС производят по следующим градациям:

- 1-й уровень — автоматизированная переналадка при изготовлении освоенных изделий;
- 2-й уровень — автоматическая переналадка при изготовлении освоенных изделий;
- 3-й уровень — автоматизированная переналадка при переходе на изготовление новых изделий.

23.3. СОСТАВНЫЕ ЧАСТИ ГИБКИХ ПРОИЗВОДСТВЕННЫХ СИСТЕМ

Для встраивания в ГПС создают разные типы оборудования. В мелкосерийном производстве это может быть РТК, позволяющий при сохранении свойств быстрой переналаживаемости обеспечить автоматическую загрузку заготовок и разгрузку готовых деталей.

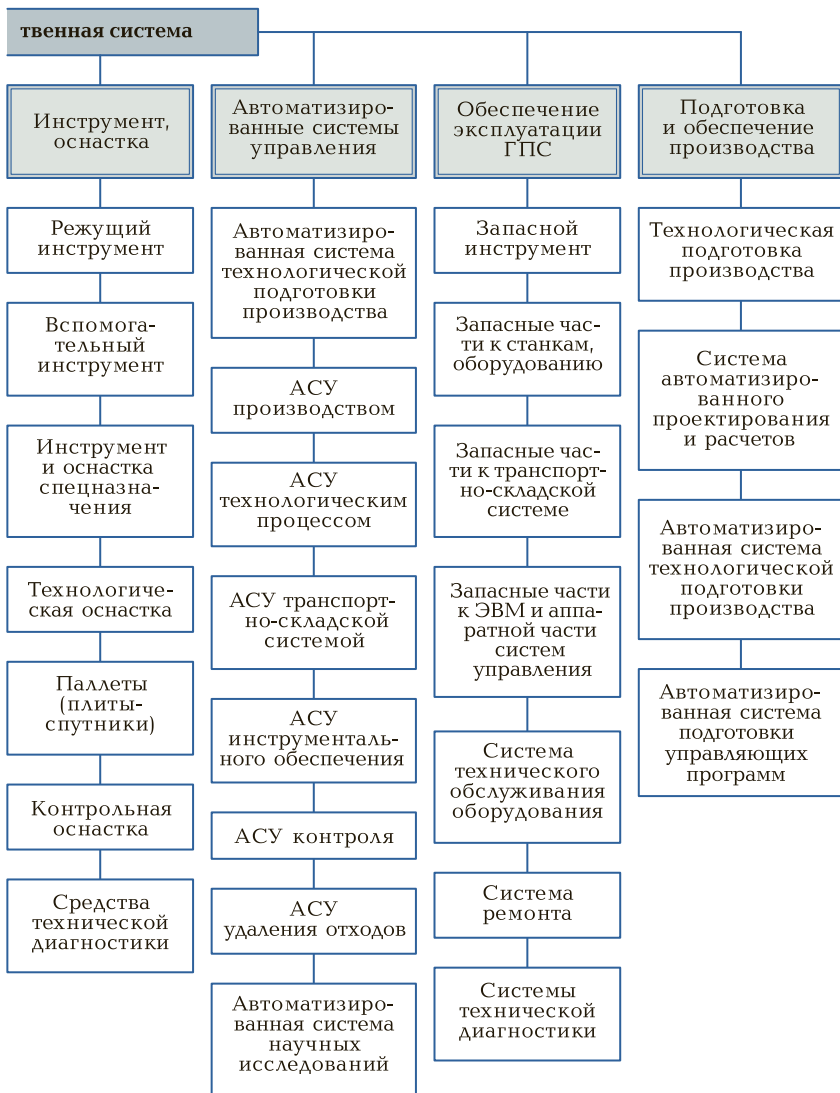
Для среднесерийного производства создают автономно работающие токарные, сверльно-фрезерно-расточные и зубообрабатывающие модули.

В крупносерийном производстве для обработки заготовок типа тел вращения создают высокопроизводительные токарные автоматы с ЧПУ с увеличенным числом шпинделей, суппортов, с возможностью выполнения сверлильных, фрезерных и других работ.

Для обработки корпусных деталей в крупносерийном переналаживаемом производстве применяют МС со сменными многошпиндельными головками.



Рис. 23.3. Обобщенная структурная схема элементов и подсистем гибкой



производственной системы

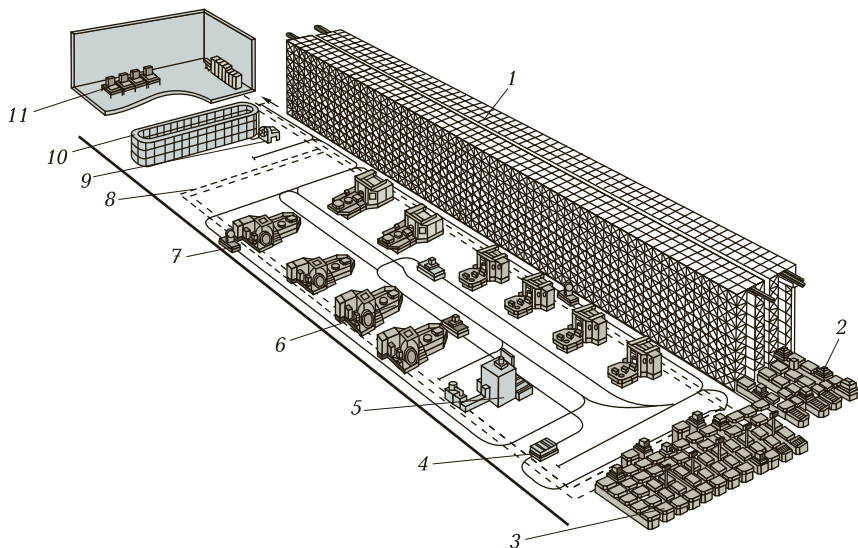


Рис. 23.4. Составные части ГПС механической обработки резанием:
 1 — склад заготовок; 2, 8 — конвейеры; 3 — зона установки заготовок на паллеты; 4, 7 — транспортные тележки; 5 — станция мойки; 6 — МС; 9 — оборудование настройки инструмента; 10 — склад инструментов; 11 — центр управления ГПС

Для функционирования ГПС в ее состав помимо основного и вспомогательного технологического оборудования входят системы: транспортно-складская, инструментальная, жизнеобеспечения и др., состоящие из подсистем и элементов (рис. 23.3).

На базе обобщенной структурной схемы можно составить набор элементов и подсистем для различных ГПС в зависимости от их назначения и уровня автоматизации.

На рис. 23.4 показаны составные части ГПС механической обработки резанием.

КОНТРОЛЬНЫЕ ВОПРОСЫ

1. Сформируйте определение «гибкая производственная система».
2. Что входит в состав ГПС?
3. В чем состоит отличие ГПС от ГАП?

4. Расскажите о системе обеспечения функционирования ГПС. Какое технологическое оборудование входит в эту систему?
5. По каким признакам классифицируют ГПС?
6. Как подразделяют ГПС по организационному признаку?
7. Какие функции не автоматизированы в ГПС 1-го уровня автоматизации?
8. Какое технологическое оборудование входит в состав ГПМ?
9. Что представляет собой транспортно-складская система, являющаяся составной частью ГПС?
10. Какое технологическое оборудование входит в ГПС механической обработки резанием? Расскажите на примере рис. 23.4.

ГИБКИЕ ПРОИЗВОДСТВЕННЫЕ МОДУЛИ

24.1. КЛАССИФИКАЦИЯ И СОСТАВНЫЕ ЧАСТИ

В соответствии с ГОСТ 26962—86 устанавливают следующие признаки классификации ГПМ: вид обработки; разновидность обрабатываемых изделий; автоматизация.

По виду обработки ГПМ имеют следующие классификационные группы: литье; обработка давлением; сварка и пайка; обработка резанием; термическая обработка; получение покрытий; сборка; технический контроль и испытания и др.

По разновидности обрабатываемых изделий ГПМ имеет следующие классификационные группы: корпусные детали, кроме тел вращения; плоскостные детали; детали — тела вращения; универсальный; сборочные единицы. Универсальный ГПМ осуществляет обработку заготовок деталей нескольких классификационных групп.

По признаку автоматизации ГПМ подразделяют на три уровня: 1-й, 2-й и 3-й; выполняемые функции в зависимости от уровня автоматизации приведены в табл. 24.1.

В средства автоматизации ГПМ в общем случае входят:

- устройство ЧПУ для автоматизации последовательности действий рабочих органов технологического оборудования, включая смену заготовок, изделий, инструмента, подачу СОЖ, удаление отходов и переналадки;
- устройство адаптивного управления для автоматизации регулирования параметров технологического процесса при изменении условий его выполнения;
- устройство контроля и измерения во время или после операции для автоматизации подналадки оборудования;
- устройство диагностики оборудования для автоматизации выявления и устранения неисправностей и т. д.

Таблица 24.1. Выполняемые функции ГПМ в зависимости от уровня автоматизации

Выполняемые функции	1-й уровень автоматизации	2-й уровень автоматизации	3-й уровень автоматизации
Обработка	+	+	+
Загрузка-разгрузка материалов, заготовок и изделий	+	+	+
Закрепление заготовок, изделий или приспособлений с изделиями в рабочей зоне	+	+	+
Смена отдельных инструментов	+	+	+
Блокировка и герметизация рабочей зоны	+	+	+
Удаление отходов из зоны обработки	+	+	+
Очистка рабочей зоны и приспособлений	+	+	+
Смена управляющих программ	(+)	+	+
Защита от аварийных ситуаций	+	+	+
Контроль наличия инструмента в магазине инструментов	—	+	+
Контроль состояния инструмента	—	+	+
Подналадка инструмента	—	+	+
Контроль качества (параметров, размеров и т. п.) обработки	—	+	+
Контроль загрузки приспособлений	—	+	+
Контроль состояния приспособлений и их подналадка	—	—	(+)

Выполняемые функции	1-й уровень автоматизации	2-й уровень автоматизации	3-й уровень автоматизации
Смена комплектов приспособлений	—	—	+
Смена комплектов инструментов	—	—	+
Адаптация технологического процесса	—	—	+

Примечания: 1. Знак «+» означает автоматическое выполнение функции, знак «(+)» — автоматизированное, знак «-» — неавтоматическое.

2. Уровень автоматизации выбирают в зависимости от технико-экономической целесообразности.

3. Допускается при определении уровня автоматизации ГПМ различных видов обработки учитывать только присущие им функции, обоснованные в техническом задании на ГПМ.

При работе в составе ГПЯ или ГПС средства автоматизации ГПМ определяются организацией информационных и материальных потоков. На рис. 24.1 представлена структура ГПМ обработки резанием, в состав которого помимо металлообрабатывающего станка входят дополнительные устройства и приспособления для реализации следующих функций:

- автоматизация переналадки при наличии автоматических устройств смены инструмента и заготовки с накопителями значительной емкости; необходим также увеличенный объем памяти для УП и возможность автоматического вызова соответствующей УП;
- самодиагностирование с помощью УЧПУ, которое сообщает диагностическую информацию как от датчиков, расположенных на станке, так и от всех компонентов самого управляющего устройства и реагирует на нее заранее запланированными (алгоритмизированными) действиями, а также сообщает о возникших отказах и неисправностях;
- автоматизация контроля технологического процесса: состояния инструмента, точности обработки, величины нагрузок приводов рабочих органов, последовательности работы элементов электрооборудования и времени протекания процессов;

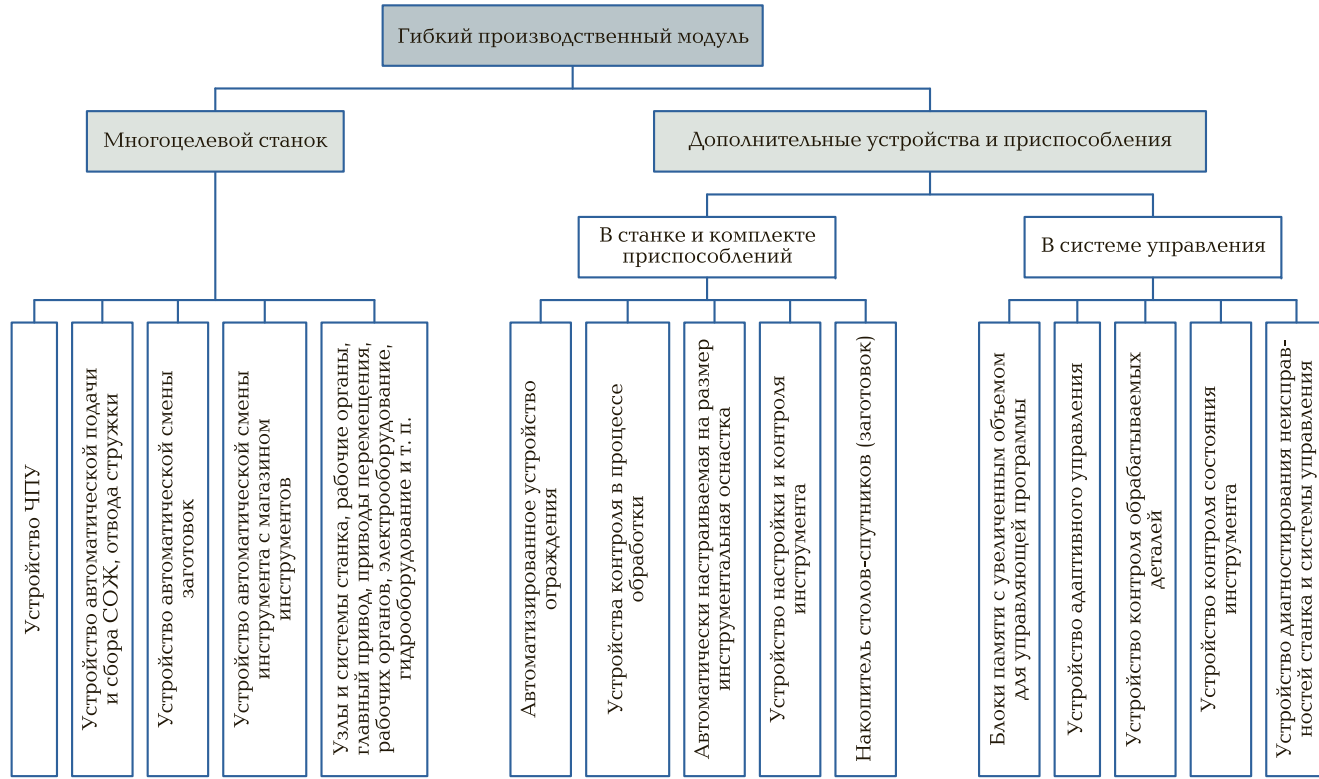


Рис. 24.1. Структура гибкого производственного модуля обработки резанием

- поддержание непрерывного функционирования модуля путем автоматической подачи заготовок в необходимых количествах, подачи инструментов-дублеров и их автоматического ввода в работу, автоматического поднастраивания инструмента по результатам контроля обрабатываемых поверхностей, поддержания заданных параметров работы станка, адаптации режима обработки к условиям процесса резания.

24.2. ГИБКИЕ ПРОИЗВОДСТВЕННЫЕ МОДУЛИ ДЛЯ ОБРАБОТКИ ЗАГОТОВОК ТИПА ТЕЛ ВРАЩЕНИЯ

В данном подразделе уделено внимание только изучению устройства станков, входящих в состав ГПМ.

Модули с одношпиндельным токарным станком с ЧПУ вертикальной компоновки. Токарные станки вертикальной компоновки (с вертикальным расположением шпинделя) получили широкое применение. Вертикальное расположение шпинделя позволило объединить точение и автоматизацию всего процесса в одном станке, реализовав это решение на минимальной производственной площади. Принцип действия таких станков заключается в том, что мотор-шпиндель, суппорт и приводы помимо своих основных функций выполняют загрузку-разгрузку станка. В станок вмонтирован транспортно-накопительный конвейер, который подает заготовки в позицию загрузки. Шпиндель, являющийся частью портального суппорта, сам выполняет захват заготовок с конвейера и укладывает на него готовые детали. Подобная система загрузки-разгрузки, с одной стороны, сокращает расходы на создание загрузочных устройств, с другой — вследствие сведенных до минимума перемещений затрачивается минимальное штучное время.

На рис. 24.2 показан ГПМ с одношпиндельным токарным станком с ЧПУ вертикальной компоновки. Станок выполняет различные токарные работы и измерения в автоматическом цикле с управлением от УЧПУ 1. Замкнутый транспортный конвейер 9, управляемый от УЧПУ станка, без переналадки перемещает заготовки 8 в транспортирующих рамках к позиции загрузки-разгрузки. Патрон 6 захватывает заготовку, после чего шпиндель вместе с портальным суппортом перемещается в рабочую позицию.

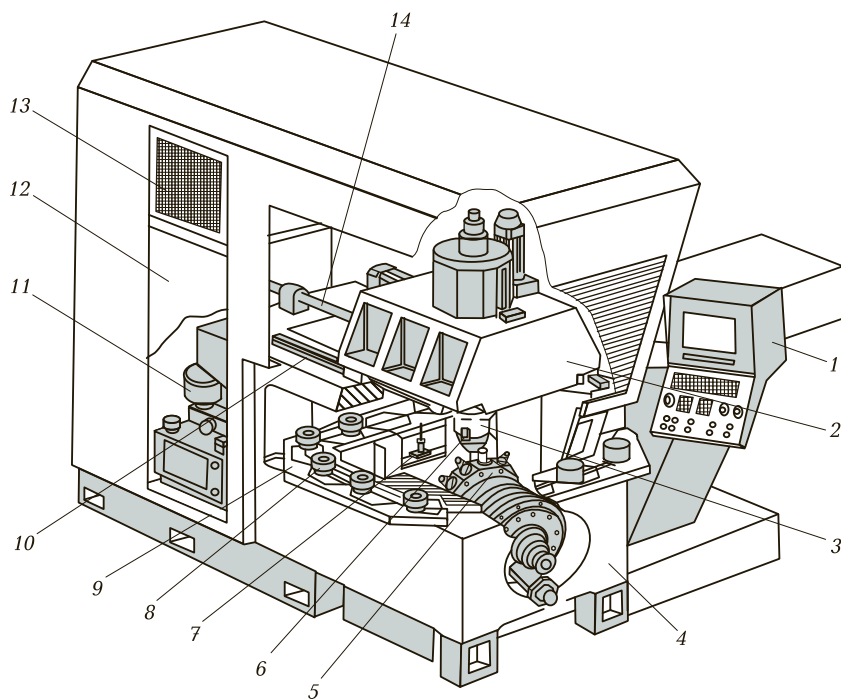


Рис. 24.2. Гибкий производственный модуль с одношпиндельным токарным станком с ЧПУ вертикальной компоновки:

1 — УЧПУ; 2 — порталный суппорт; 3 — мотор-шпиндель; 4 — станина; 5 — револьверная головка; 6 — патрон; 7 — измерительный щуп; 8 — заготовка; 9 — конвейер; 10 — направляющие; 11 — гидростанция; 12 — шкаф с электрооборудованием; 13 — система охлаждения; 14 — шариковый ходовой винт

Заготовка обрабатывается режущими инструментами, находящимися в револьверной головке 5. Готовая деталь, которую патрон 6 устанавливает на конвейер 9, заменяется заготовкой, и цикл повторяется. Для асимметричных, а также длинных, тонких или требующих ориентирования заготовок в рамках устанавливаются несложные приспособления — спутники или паллеты. Таким образом, заготовки различной конфигурации автоматически могут загружаться и разгружаться. Благодаря быстродействующей 12-позиционной дисковой револьверной головке 5 с электроприводом поворота и логикой выбора направления поворота обеспечивается очень малое время смены инструмента.

Посредством линейных роликовых с предварительным натягом направляющих по осям X и Z достигаются высокая точность обработки, а также высокие скорость перемещения и ускорения.

Так как централизованно смазываемые направляющие находятся за пределами рабочей зоны, стружка, свободно падая вниз, не попадает на направляющие.

Измерения осуществляются измерительным поворотным суппортом 7 выборочно в процессе обработки (с точностью ± 2 мкм), перед измерением заготовка обдувается воздухом. В порталном суппорте 2 встроен мотор-шпиндель 3, который по командам «Загрузить» и «Обработать» захватывает заготовку 8, находящуюся на замкнутом конвейере 9, и перемещает ее к револьверной головке 5 с инструментами.

Перемещение суппорта вместе с шпиндельным блоком по координате X осуществляется от шарикового ходового винта 14 по роликовым направляющим 10, установленным в верхней части станины 4 из полимерного бетона. В центральной части шпиндельного блока на гидростатических опорах установлен мотор-шпиндель с жидкостным охлаждением, перемещающийся по оси Z. Встроенная система охлаждения 13 осуществляет отвод избыточной теплоты, обеспечивая постоянство температуры в мотор-шпинделе и его опорах. Жидкость в гидростатические шпиндельные опоры поступает от гидростанции 11, размещенной в шкафу 12 с электрооборудованием.

Рассмотренный ГПМ работает в автономном режиме.

Модули с двухшпиндельными токарными станками с ЧПУ.

Для обработки заготовки с двух сторон применяют двухшпиндельные токарные станки с ЧПУ. Известны два конструктивных решения таких станков: с использованием кантователя и с противошпинделем. Такие станки применяются в условиях крупносерийного и массового производства.

Двухшпиндельный токарный станок с кантователем. На наклонной станине станка по направляющим перемещаются две вертикально расположенные шпиндельные бабки: левая (на рис. 24.3, а ее не видно) и правая 16; между ними смонтирован кантователь 2, не имеющий продольного перемещения вдоль направляющих. Со встроенного в станок линейного подводящего конвейера 13 левый шпиндель своим патроном захватывает заготовку 11. Затем заготовка шпинделем транспортируется в рабочую зону к левой револьверной головке. После этого осуществляется в автоматическом режиме обработка с одной стороны заготовки 11 и ее передача с левого на правый шпиндель 17 с ее переворотом кантователем 2. После обработки заготовки с другой стороны осуществляется выгрузка готовой детали 8 на отводящий линейный конвейер 6. Конвейеры расположены на тумбах 7 и 12.

Захват заготовки 11 с подводящего конвейера и выгрузка обработанной готовой детали 8 на отводящий конвейер осуществляются патронами на шпинделях, установленных на крестовые суппорты, каретки которых перемещаются по горизонтальным роликовым направляющим 9 станины, а ползуны, на которых смонтированы шпиндельные бабки, — по вертикальным 19.

Шпиндель (в корпусе каждой шпиндельной бабки) вращается на прецизионных радиально-упорных шариковых подшипниках.

После обработки заготовки с одной стороны левая шпиндельная бабка по команде от УЧПУ 1 подводится по шариковому ходовому винту 10 к кантователю. Схват 14 (рис. 24.3, б) забирает обработанную с одной стороны заготовку, поворачивает ее и вставляет в патрон правого шпинделя 17. Обработанная с одной стороны заготовка 18 автоматически закрепляется в патроне, и правая шпиндельная бабка 16 по шариковому ходовому винту 15 по команде от УЧПУ 4 (см. рис. 24.3, а) подходит к правой револьверной головке 20 (см. рис. 24.3, б), и осуществляется обработка второй стороны заготовки.

Стружка отводится от станка встроенным пластинчатым конвейером. Рабочая зона освещается лампами дневного света 3 (см. рис. 24.3, а) и защищена подвижным ограждением с остеклением.

Встроенные в стойки 5 станка УЧПУ 1 и 4 имеют дисплеи и клавиатуры для набора и коррекции программы.

Кинематическая схема двухшпиндельного токарного станка с кантователем приведена на рис. 24.4. Шпиндели станка приводятся во вращение электродвигателями 3 (рис. 24.4, а, б) с бесступенчатым регулированием его угловых скоростей. Движение от электродвигателя передается через ременную передачу (шкивы 4 и 5). Станки могут изготавливаться с мотор-шпинделем. Поперечные перемещения кареток суппортов (по координате X) и вертикальные перемещения ползунов (по координате Z) осуществляются соответственно электродвигателями 6 и 11 с регулируемой частотой вращения. Эти электродвигатели передают движение через зубчатую ременную передачу (шкивы 1, 2, 7, 8) шариковым винтовым передачам 9 и 10.

Поворот револьверных головок 13 (левой и правой) (рис. 24.4, в, г) осуществляется от электродвигателей 12.

Поворот и переворот заготовки кантователь осуществляет от двух гидроцилиндров ГЦ1 и ГЦ2 (рис. 24.4, г) посредством выдвигания поршней, на штоках которых нарезаны рейки 19 и 21, вращающие зубчатое колесо 20. Последнее смонтировано на вертикальном валу, на поперечной вращающейся оси которого закреп-

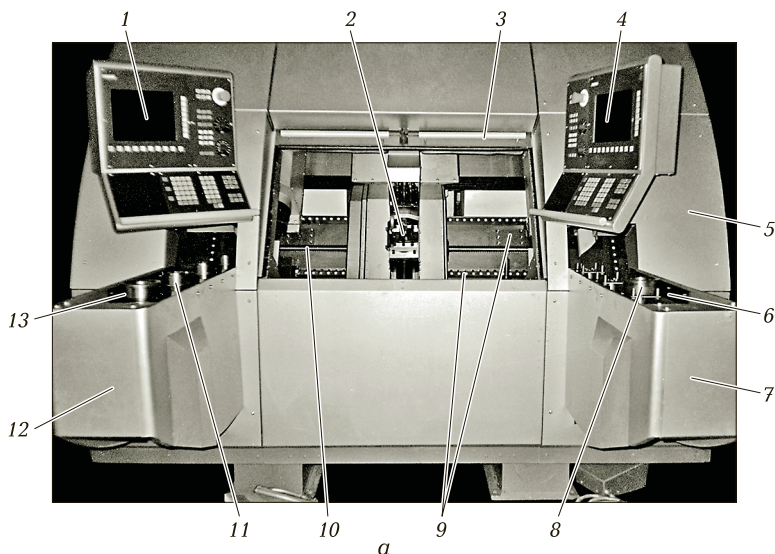


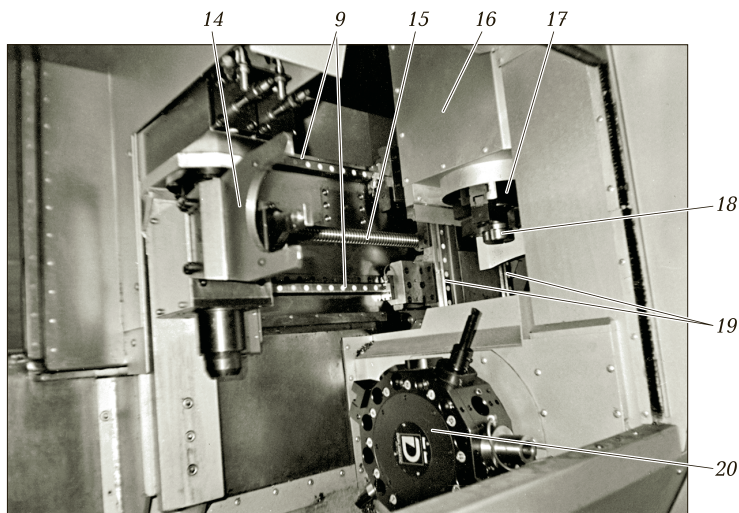
Рис. 24.3. Гибкий производственный модуль с двухшпиндельным токар и его рабочая зона (б):

1, 4 — УЧПУ; 2 — кантователь; 3 — лампа дневного света; 5 — стойка; 6 — от направляющие качения; 10, 15 — шариковые ходовые винты; 11 — заготовка; 12 — левый шпиндель; 13 — левый шпиндель; 14 — неподвижное коническое зубчатое колесо; 15 — коническое зубчатое колесо; 16, 17, 18 — шестерни на поперечном валу; 19 — пружина; 20 — гидроцилиндр; 21 — рычажная система; 22 — ролики; 23 — конвейер; 24 — звездочка; 25, 27, 30 — цилиндрические зубчатые колеса; 26 — электродвигатель; 28 — червяк; 29 — червячное колесо; 31 — цепь конвейера.

лено коническое зубчатое колесо 15, сцепляющееся с неподвижным таким же колесом 14. При обкатке колеса 15 по колесу 14 в процессе поворота вертикального (а следовательно, и поперечного) вала происходит поворот заготовки. Разжим схватов кантователя осуществляется с помощью гидроцилиндра ГЦЗ, а зажим — пружиной. Сила от пружины или от гидроцилиндра передается на схваты через рычажную систему на реечную передачу 16, 17, 18, встроенную в отверстие поперечного вала.

Привод подводящего (рис. 24.4, е) и отводящего (рис. 24.4, ж) конвейеров 23 осуществляется от электродвигателей 26 через червячный редуктор (червяк 28, червячное колесо 29) и посредством цилиндрических зубчатых колес 30, 27 и 25 на звездочку 24, тянущую замкнутую цепь конвейера. Цепь опирается на ролики 22.

Высокие мощность и быстроходность главного привода в сочетании с современными приводами подач позволяют получать во многих случаях окончательно готовую деталь при высокой производительности станка. По сравнению с токарными восьми-



б

ным станком с ЧПУ вертикальной компоновки [с кантователем] (а)

водящий конвейер; 7, 12 — тумбы; 8 — готовая деталь; 9 — горизонтальные
13 — подводящий конвейер; 14 — схват кантователя; 16 — правая шпиндель-
товка; 19 — вертикальные направляющие качения; 20 — правая револьверная

шпиндельными полуавтоматами вертикальной компоновки, используемыми для аналогичных изделий, описанный станок выше по производительности в 1,5—2 раза и обеспечивает изготовление деталей с высокими точностью и качеством поверхностей ($Ra\ 0,63$). Это объясняется следующими конструктивными особенностями:

применением электроприводов главного движения высокой мощности (до 30 кВт) и быстроходности (до $8\ 000\ \text{мин}^{-1}$) с последующей передачей движения через ременную передачу на шпиндель, смонтированный на прецизионных подшипниках, либо с использованием мотор-шпинделя. В результате резко сократилась кинематическая цепь главного движения, а следовательно, были устранены влияющие на точность обработки погрешность шага зубчатых передач и удары при входе в зацепление, являющиеся причиной вибраций;

заменой направляющих скольжения линейными направляющими качения, обеспечивающими легкость движений по обеим ко-

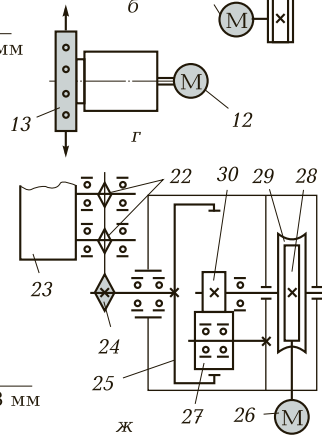
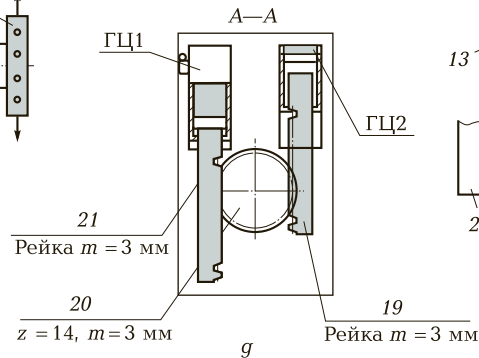
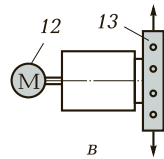
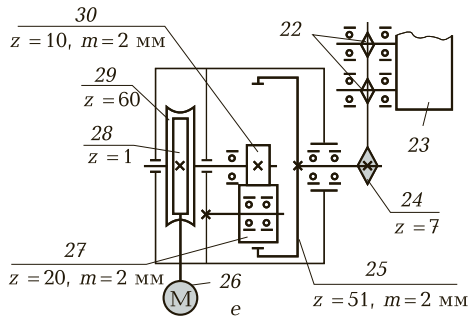
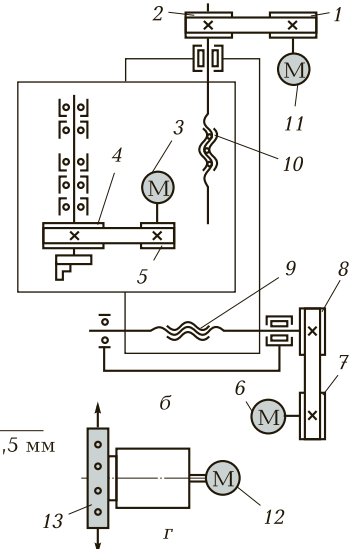
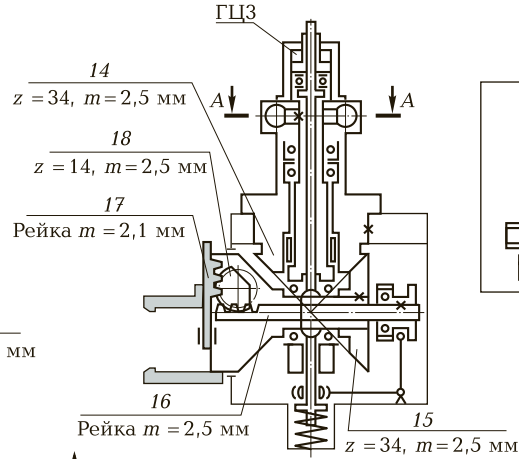
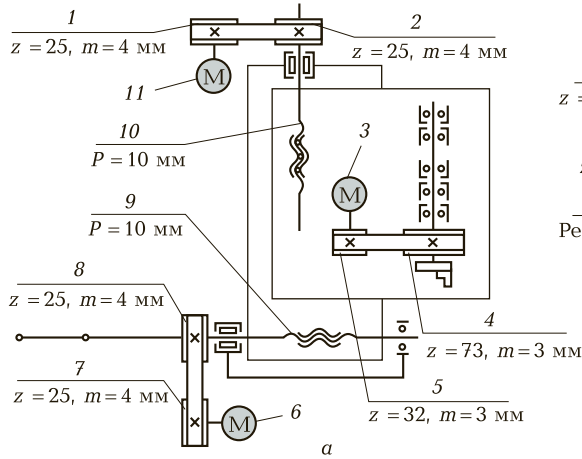


Рис. 24.4. Кинематические схемы узлов двухшпиндельного токарного станка с ЧПУ с кантователем:

а, б — приводов главного движения; *в, г* — револьверных головок; *д* — кантователя; *е, ж* — соответственно подводящего и отводящего конвейеров; *1, 2, 4, 5, 7, 8* — шкивы; *3, 6, 11, 12, 26* — электродвигатели; *9, 10* — шариковые винтовые передачи; *13* — револьверные головки; *14, 15* — конические колеса соответственно неподвижное и подвижное; *16, 17, 19, 21* — рейки; *18, 20, 25, 27, 30* — цилиндрические зубчатые колеса; *22* — ролики; *23* — конвейеры; *24* — звездочки; *28* — червяк; *29* — червячное колесо; ГЦ1–ГЦ3 — гидроцилиндры

ординатам, и повышением точности и повторяемости перемещений. Благодаря этому повысилась точность обработки;

использованием станины из железобетона: к стальной сварной оболочке приварена арматура, залитая высококачественным бетоном. Это способствует лучшему демпфированию колебаний и, следовательно, улучшению качества обрабатываемых поверхностей, а также снижению уровня шума станка.

Двухшпиндельный токарный станок с противошпинделем.

На рис. 24.5 показан ГПМ с двухшпиндельным токарным станком с ЧПУ вертикальной компоновки, причем один мотор-шпиндель (верхний) смонтирован в подвижной шпиндельной бабке *3*, а другой (нижний) — в стационарной шпиндельной бабке *13*. Нижний шпиндель параллелен верхнему и расположен напротив верхнего, поэтому его называют противошпинделем. Верхний шпиндель захватывает патроном заготовку *15* с подводящего конвейера *17* и переносит ее в рабочую зону к стационарной револьверной головке *14*. После обработки заготовки с одной стороны шпиндельная бабка *3* (вместе с верхним шпинделем и заготовкой) перемещается по направляющим *2* (вдоль оси *X*) к стационарной шпиндельной бабке *13*, жестко закрепленной на станине *16*, и останавливается прямо над нижним шпинделем. Происходит передача заготовки с одного шпинделя на другой (без кантования) и закрепление заготовки в патроне нижнего шпинделя.

Перемещение шпиндельной бабки *3* осуществляется от линейного двигателя, который реализует высокую точностью позиционирования, что очень важно при обработке сверлением и фрезерованием поверхностей на обеих сторонах заготовки, к взаимному расположению которых предъявляются повышенные требования. Суппорт *6*, несущий револьверную головку *7*, подводится к обработанной с одной стороны заготовке *12*, и начинается обработка ее второй стороны. Обе револьверные головки имеют при-

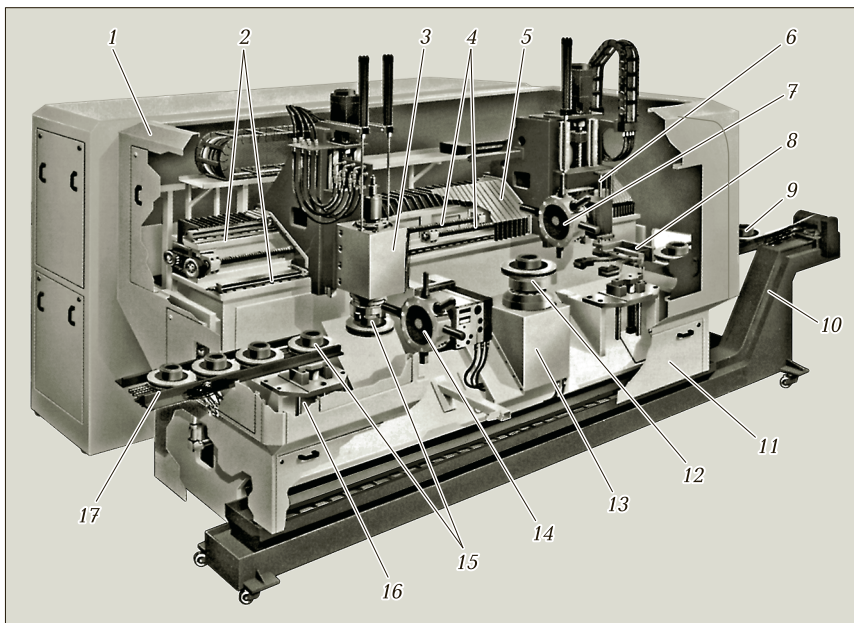


Рис. 24.5. Гибкий производственный модуль с двухшпиндельным токарным станком с ЧПУ вертикальной компоновки (с противошпинделем):

1, 11 — защитные кожухи рабочей зоны станка; 2 — направляющие; 3 — подвижная шпиндельная бабка; 4 — ходовые винты; 5 — защитное устройство направляющих и ходовых винтов; 6 — суппорт револьверной головки; 7 — револьверная головка; 8 — автооператор выгрузки готовой детали; 9 — отводящий конвейер; 10 — транспортер стружки; 12 — обработанная с одной стороны заготовка; 13 — стационарная шпиндельная бабка; 14 — стационарная револьверная головка; 15 — заготовка; 16 — станина; 17 — подводящий конвейер

водной инструмент, что позволяет выполнять различные виды обработки: точение, сверление, нарезание резьбы и фрезерование, при этом не требуется переустановка заготовки и дополнительных зажимных приспособлений.

По окончании обработки автооператор 8, смонтированный на суппорте 6, выгружает готовую деталь на отводящий конвейер 9.

Благодаря системе защитных кожухов 1 и 11 рабочая зона остается надежно закрытой на протяжении всей обработки заготовки, а ходовые винты 4 и направляющие 2 закрыты от попадания стружки защитными устройствами 5; стружка удаляется по транспортеру 10.

Полная обработка заготовки осуществляется по автоматическому циклу с управлением от системы ЧПУ.

Рассмотренные ГПМ с двухшпиндельными станками могут работать в автономном режиме, если их конвейеры представляют замкнутую цепь, и в составе ГПС, если имеют только подводящий и отводящий конвейеры, как показано на рис. 24.3 и 24.5. Во втором случае они должны иметь стандартные сопрягающие устройства для стыковки с АТСС и центральной ЭВМ.

24.3. ГИБКИЕ ПРОИЗВОДСТВЕННЫЕ МОДУЛИ ДЛЯ ОБРАБОТКИ КОРПУСНЫХ ЗАГОТОВОК

Рассмотрим традиционную структуру ГПМ, предназначенного для обработки корпусных заготовок. В него входит МС с горизонтально расположенным шпинделем 1 (рис. 24.6). Многоце-

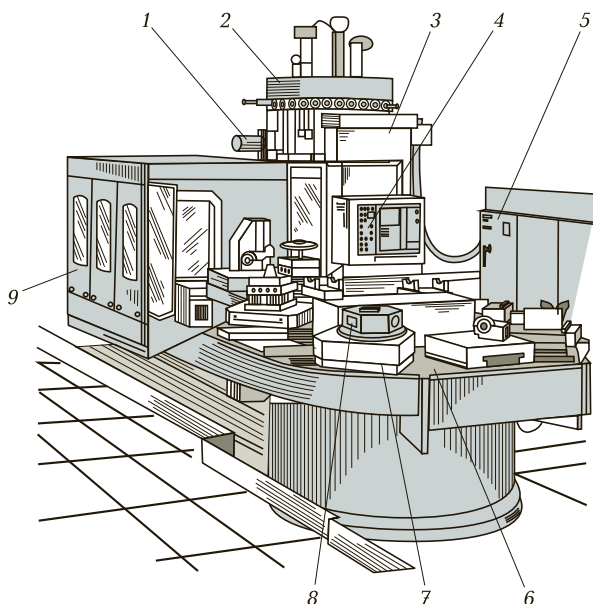


Рис. 24.6. Гибкий производственный модуль на базе МС для обработки корпусных заготовок:

1 — шпиндель; 2 — магазин инструментов; 3 — МС; 4 — УЧПУ; 5 — шкаф электрооборудования; 6 — поворотный стол-накопитель спутников; 7 — приспособление-спутник; 8 — заготовка; 9 — ограждение рабочей зоны

левой станок 3 выполняет различные виды обработки: фрезерование, сверление, растачивание, нарезание резьбы и др., имеет магазин инструментов 2, в котором расположены необходимые для обработки заготовки режущие инструменты, включая резервные (на случай износа или поломки режущего инструмента). Обязательное требование к ГПМ — возможность встраивания его в ГПС. Поэтому модуль должен иметь стандартные сопрягающие устройства для стыковки с АТСС и центральной ЭВМ. Обычно такие ГПМ имеют поворотный стол-накопитель 6 спутников, на котором размещаются приспособления-спутники 7 с заготовками 8.

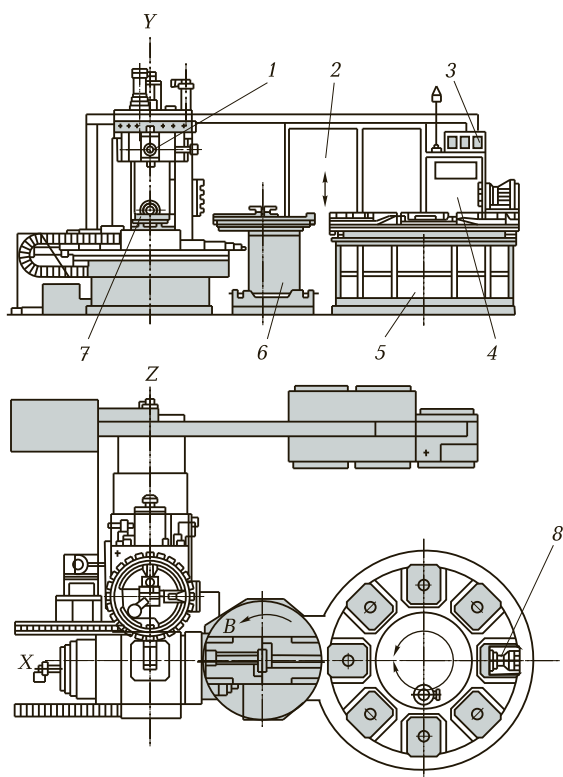


Рис. 24.7. Компоновка ГПМ на базе МС для обработки корпусных заготовок:

1 — шпиндель МС; 2 — шкаф электрооборудования; 3 — система управления измерением параметров обработки; 4 — УЧПУ; 5 — стол-накопитель спутников; 6 — устройство смены спутников; 7 — спутник; 8 — кассета с инструментом; X, Y, Z, B — оси координат

Весь цикл обработки: процесс резания, загрузка-разгрузка, смена инструмента и другие необходимые перемещения узлов ГПМ — управляется от УЧПУ.

На рис. 24.7 приведена компоновка узлов рассмотренного ГПМ, предназначенного для обработки корпусных заготовок. Устройство 6 смены спутников 7 представляет собой двухпозиционный поворотный стол, связывающий станок со столом-накопителем 5. На спутник можно устанавливать как заготовку, так и кассету 8 с инструментом. Кассета в нужный момент подается на стол станка, а затем автооператор заменяет из шпинделя 1 отработавший инструмент, если его дублера не оказывается в магазине инструментов. Система 3 управления измерением параметров обработки получает команды от УЧПУ 4 станка.

Современные ГПМ оснащают герметизированными устройствами защиты рабочей зоны, в которую подается СОЖ, и защиты направляющих (от попадания на направляющие в том числе стружки).

В массовом производстве эксплуатируют ГПМ со сменными многошпиндельными головками, что позволяет быстро переналадить станок на обработку аналогичных корпусных заготовок. Это повышает производительность выпуска изделий с одной производственной площади цеха.

КОНТРОЛЬНЫЕ ВОПРОСЫ

1. По каким признакам классифицируют ГПМ?
2. Перечислите функции, выполняемые ГПМ 1-го уровня автоматизации.
3. Какие достоинства имеют токарные станки с вертикальным расположением шпинделя?
4. Каковы достоинства токарного станка с ЧПУ вертикальной компоновки с противошпинделем?
5. Какие станки, узлы и механизмы входят в состав ГПМ, предназначенного для обработки корпусных заготовок?
6. Какими устройствами укомплектовывают ГПМ, предназначенные для обработки корпусных заготовок, если их встраивают в ГПС?

IX

РАЗДЕЛ

ОРГАНИЗАЦИЯ РАБОЧЕГО МЕСТА СТАНОЧНИКА

Глава 25. Рабочее место станочника

Глава 26. Специфика организации рабочего места в цехах единичного, серийного и крупносерийного производства

РАБОЧЕЕ МЕСТО СТАНОЧНИКА

25.1. ПЛАНИРОВКА РАБОЧЕГО МЕСТА

Рабочим местом называется часть производственной площади цеха, на которой размещены один или несколько исполнителей работы и обслуживаемая ими единица технологического оборудования, а также оснастка и (на ограниченное время) предметы производства.

Организация рабочего места предусматривает рациональное расположение оборудования и оснастки, наиболее эффективное использование производственных площадей, создание удобных и безопасных условий труда, продуманное расположение инструментов, заготовок и готовых деталей на рабочем месте.

Все предметы и инструменты на рабочем месте располагают в пределах досягаемости вытянутых рук, что ведет к снижению напряжения и утомляемости рабочего. То, что берут правой рукой, располагают справа, то, что берут левой рукой, — слева. Материалы и инструменты, которые берут обеими руками, располагают с той стороны станка, где во время работы находится рабочий.

Планировка рабочего места токаря, работающего на токарно-винторезном станке, приведена на рис. 25.1.

На рис. 25.2 показано рабочее место сверловщика, работающего на вертикально-сверлильном станке, а на рис. 25.3 — на радиально-сверлильном. Кроме сверлильного станка *1* (см. рис. 25.2) на рабочем месте расположен приемный столик *7*, на котором устанавливают тару *8* с заготовками, подлежащими обработке, также предусмотрены стеллаж *2* для хранения приспособлений, инструментальная тумбочка *4* для режущего, измерительного и вспомогательного инструментов, стеллаж-подставка *9*. На инструментальной тумбочке установлен планшет *3* для рабочих чертежей и технологической документации. Около станка кладут деревянную решетку *6* под ноги, на которой устанавливают вращающийся стул *5* (с регулируемой высотой) для станочника.

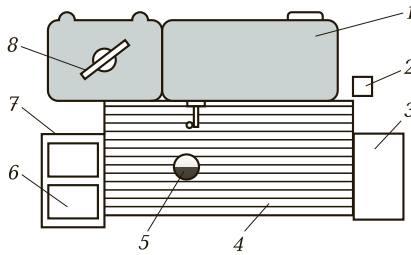


Рис. 25.1. Планировка рабочего места токаря, работающего на токарно-винторезном станке:

1 — станок; 2 — урна для мусора; 3 — инструментальная тумбочка; 4 — подножная решетка; 5 — стул; 6 — ящичная тара; 7 — приемный столик; 8 — планшет для чертежей

Рабочее место сверловщика, работающего на радиально-сверлильном станке (см. рис. 25.3), организовано так же, как предыдущее; помимо радиально-сверлильного станка 1 оснащено шкафом 2 для хранения инструментов, передвижными приемными столиками 4, подставками 5 для корпусных деталей, стеллажами 3 для хранения приспособлений, деревянной решеткой 6 под ноги сверловщика, на которой установлен вращающийся стул 8, и планшетом 7 для рабочих чертежей и технологической документации.

На рис. 25.4 приведен пример типовой планировки рабочего места фрезеровщика-универсала. Около станка 2 находятся дере-

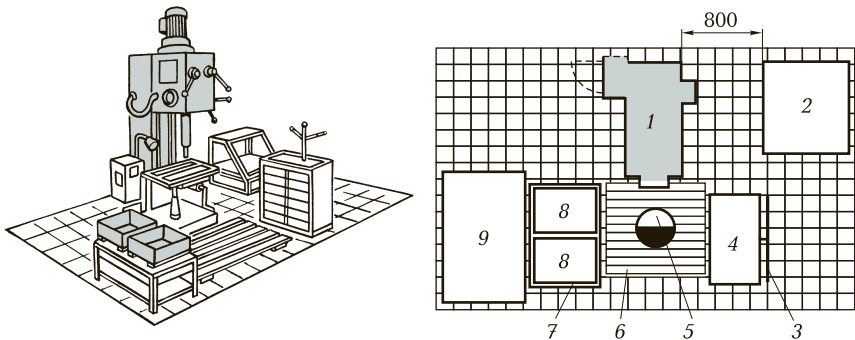


Рис. 25.2. Планировка рабочего места сверловщика, работающего на вертикально-сверлильном станке:

1 — станок; 2 — стеллаж; 3 — планшет; 4 — инструментальная тумбочка; 5 — стул; 6 — подножная решетка; 7 — приемный столик; 8 — тара; 9 — стеллаж-подставка

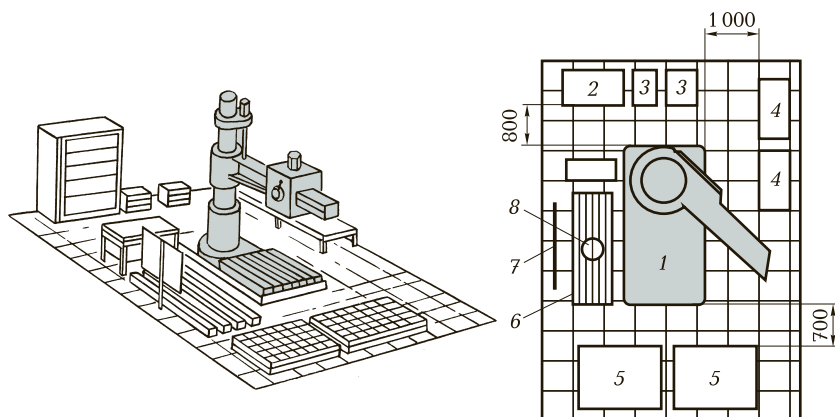


Рис. 25.3. Планировка рабочего места сверловщика, работающего на радиально-сверлильном станке:

1 — станок; 2 — шкаф; 3 — стеллажи; 4 — приемные столики; 5 — подставки; 6 — подножная решетка; 7 — планшет; 8 — стул

ванная подножная решетка 8, урна для мусора 6, слева приемный столик 9, на котором располагается тара 10. Большинство фрезерных станков имеют дублирующие органы управления, поэтому решетка должна быть удобной для перемещения станочника перед станком.

При групповом расположении фрезерных станков инструментальные шкафы должны быть вынесены за пределы рабочих мест. В этом случае на рабочем месте устанавливают стеллаж 1 для подготовленных к работе инструментов, оснастки и заготовок. Делительные головки, поворотные столы, пневмотиски следует хранить на стеллажах и подставках, режущий инструмент — в тумбочке 5 для инструмента. Обычно на этой тумбочке располагают планшет 7 для чертежей.

Для предотвращения поломки фрез и порчи поверхности стола станка тяжелые фрезы предварительно устанавливают на специальную деревянную подставку 4 (при ее отсутствии — на кусок толстой доски на стол станка). Для центрирования фрезы со шпинделем ее перемещают вместе с подставкой по поверхности стола или без подставки, с помощью стола и консоли станка. Затем перемещением гильзы или ползуна шпинделя вручную (на станках горизонтальной компоновки — посредством перемещения стола) конус оправки фрезы вводят в конусное отверстие

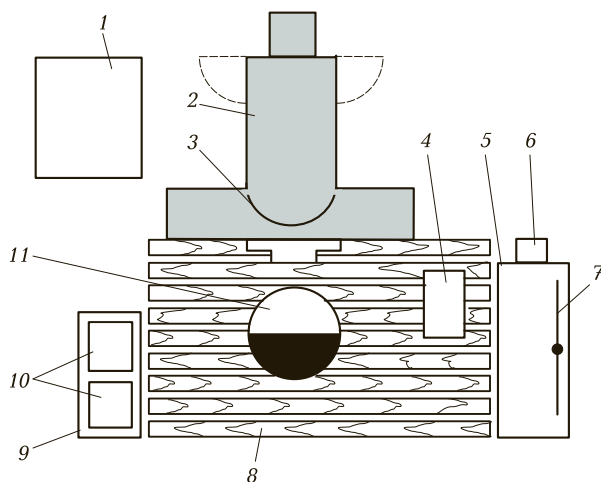


Рис. 25.4. Планировка рабочего места фрезеровщика-универсала:

1 — стеллаж; 2 — станок; 3 — ограждение; 4 — подставка для инструмента; 5 — тумбочка для инструмента; 6 — урна для мусора; 7 — планшет для чертежей; 8 — подножная решетка; 9 — приемный столик; 10 — тара; 11 — стул

шпинделя и закрепляют фрезу вручную завинчиванием (в резьбовое отверстие оправки) шомпола с последующим зажимом.

Набор инструментов и оснастки на рабочем месте фрезеровщика определяется типом станка, номенклатурой деталей, технологическим процессом. Кроме того, на рабочем месте должны быть только самые необходимые, постоянно используемые приспособления и инструменты.

По мере накопления готовые детали следует увозить с рабочего места. Пол должен быть ровным, без выбоин и неровностей, на нем не должно быть подтеков и капель масла или СОЖ. Следует своевременно очищать станки от стружки. Уровень шума на рабочем месте должен быть не выше 70 дБ, оптимальная освещенность — 200 лк. Для защиты глаз от стружки необходимо применять защитные очки, индивидуальные щитки и специальное ограждение 3 для фрез, устанавливаемых на станке.

Эффективная эксплуатация фрезерного станка обеспечивается постоянным уходом за рабочим местом: смазыванием узлов станка в соответствии с требованиями, изложенными в руководстве по его эксплуатации; периодической проверкой точности перемещения узлов станка и при необходимости соответствующей

регулировкой. В обязанности фрезеровщика входят уборка стружки и СОЖ, а также контроль исправности электрооборудования и электропроводки.

При работе на станке фрезеровщик должен соблюдать осторожность, быть предельно внимательным, так как станок является зоной повышенной опасности; применять правильные приемы работы: заготовку подавать к фрезе только после включения вращения шпинделя, при этом механическую подачу включать до соприкосновения фрезы с заготовкой; останавливая станок, выключить подачу, затем отвести фрезу и выключить вращение шпинделя. Отводить фрезу необходимо в безопасное место, чтобы не повредить руки о ее режущие кромки при съеме готовой детали или ее измерении.

Примерная схема планировки рабочего места шлифовщика, обслуживающего плоскошлифовальный станок, представлена на рис. 25.5. Перед станком 1 расположены подножная решетка 8 и стул 7. Слева от него установлен контрольный столик 9 для измерительного инструмента, а справа — приемный столик 6 и стеллаж 5 для приспособлений с выдвижной платформой. Над стеллажом закреплена кассета 4 для хранения абразивного инструмента. Справа от станка размещены гидростанция 3 и шкаф 2 для электрооборудования, а слева — бак 10 для СОЖ.

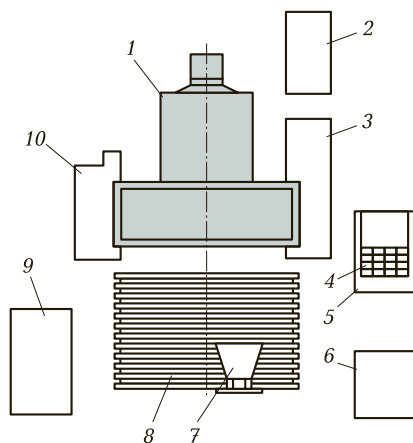


Рис. 25.5. Планировка рабочего места шлифовщика, обслуживающего плоскошлифовальный станок:

1 — станок; 2 — шкаф для электрооборудования; 3 — гидростанция; 4 — кассета; 5 — стеллаж; 6 — приемный столик; 7 — стул; 8 — подножная решетка; 9 — стол; 10 — бак для СОЖ

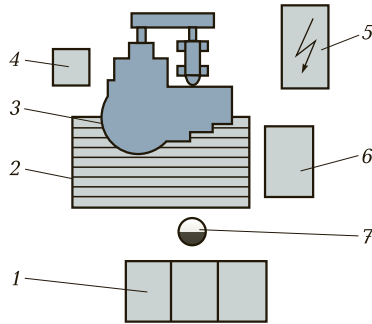


Рис. 25.6. Планировка рабочего места токаря-карусельщика:

1 — ящик для стружки; 2 — подножная решетка; 3 — станок; 4 — стеллаж для приспособлений; 5 — шкаф для электрооборудования; 6 — инструментальный шкаф; 7 — стул

Рабочее место шлифовщика оснащают устройством для принудительного отсасывания пыли, чтобы избежать ранения глаз рабочего абразивными зернами при правке шлифовальных кругов. В шлифовальных станках, работающих без применения СОЖ, должна быть предусмотрена возможность подсоединения к ним местной вытяжной вентиляционной системы.

Рассмотренные планировки рабочих мест наиболее целесообразны для рабочих-универсалов в случае обработки небольших партий разнотипных деталей, требующей частой смены режущего инструмента, а также при обработке длинных и тяжелых заго-

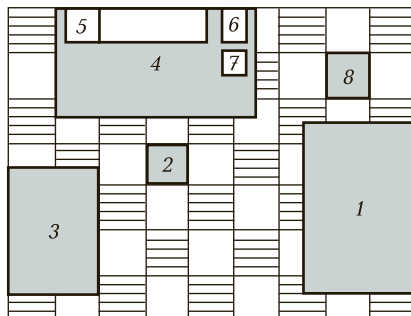


Рис. 25.7. Планировка рабочего места наладчика станка с ЧПУ:

1 — слесарный верстак; 2 — стул; 3 — передвижной столик; 4 — комплектный стенд; 5 — стеллаж; 6 — пульт; 7 — телефон; 8 — урна для мусора

товок, которые приходится брать двумя руками. При планировании рабочего места токаря-карусельщика, обслуживающего крупный токарно-карусельный станок, или строгальщика, работающего на продольно-строгальном станке, следует учитывать необходимость хранения на рабочем месте большого количества разнообразной и крупногабаритной технологической оснастки. С этой целью у таких станков устанавливают по несколько инструментальных вместительных шкафов и различные стеллажи для размещения приспособлений и контрольного инструмента. На рис. 25.6 приведен один из возможных вариантов планировки рабочего места токаря-карусельщика. Следует иметь в виду, что стеллажи нужно располагать с таким расчетом, чтобы вокруг станка оставались проходы шириной не менее 1 м.

Специфика организации рабочего места у станка с ЧПУ состоит в том, что, как правило, станки с ЧПУ обслуживают оператор и наладчик, который выполняет наладку, переналадку и подналадку станка. Поэтому у наладчика должно быть свое рабочее место (рис. 25.7). Связь рабочего со службами цеха осуществляется по телефону 7, а вызов наладчика на рабочие места операторов — с помощью сигнальных лампочек, расположенных на специальном пульте 6. В тумбах слесарного верстака 1 хранятся режущий, измерительный и слесарный инструменты, а также предметы ухода за рабочим местом. На рабочем месте размещается также стул 2 и урна для мусора 8.

Настроенные приспособления и вспомогательный инструмент находятся в тумбах комплектовочного стенда 4. При работе все необходимые инструменты (измерительный, слесарный, электроинструмент), программоносители, эталонные детали, а также вспомогательный и режущий инструменты наладчик располагает на передвижном столике 3. На рабочем месте наладчика размещаются только те программоносители, которые нужны при обработке в данной смене. В инструментально-раздаточной кладовой предусмотрен шкаф для хранения всех программоносителей и деталей-эталонов.

25.2. ОРГАНИЗАЦИОННО-ТЕХНОЛОГИЧЕСКАЯ ОСНАСТКА

Под *технологической оснасткой* понимают средства, обеспечивающие выполнение технологического процесса в заданных пара-

метрах — станочные приспособления, режущий, вспомогательный и измерительный инструменты. Технологическая оснастка в зависимости от времени нахождения на рабочем месте бывает постоянной или временной.

Организационная оснастка необходима для размещения и хранения технологической оснастки. В нее входят средства для хранения станочных приспособлений, режущего, вспомогательного и измерительного инструментов — шкафы, тумбочки, этажерки; средства для хранения материалов, заготовок, готовых изделий — ящичные тары, стойки, стеллажи; средства для размещения технической и технологической документации — планшеты, полки, ящики; средства, обеспечивающие нормальные условия работы, — производственная мебель, лампы местного освещения, средства связи.

Все рабочие места станочников в обязательном порядке оснащаются подножными решетками либо ступеньками со сплошным настилом. Их изготавливают из изоляционных материалов (сухой древесины, пластмассы). Решетки применяют в тех случаях, когда при обработке образуется большое количество стружки; при работе на шлифовальных станках удобнее иметь ступеньку со сплошным настилом. Высоту расположения решеток и ступенек от пола выбирают в зависимости от роста рабочего, а их площадь должна быть такой, чтобы рабочий не оступился во время выполнения технологических операций.

Помимо оснащения рабочего места техническими средствами (станками, подъемно-транспортными механизмами, измерительными приспособлениями, организационно-технологической оснасткой) для выполнения определенных видов работ и контроля необходимо создать на рабочем месте нормальные условия работы: хорошее освещение, допустимые уровни шума и вибраций, своевременное удаление загрязненного воздуха и приток чистого.

КОНТРОЛЬНЫЕ ВОПРОСЫ

1. Что называется рабочим местом станочника?
2. В чем состоят особенности планировки рабочего места наладчика станка с ЧПУ?
3. Что называется технологической оснасткой?
4. Перечислите технические средства, которыми оснащают рабочее место станочника.

СПЕЦИФИКА ОРГАНИЗАЦИИ РАБОЧЕГО МЕСТА В ЦЕХАХ ЕДИНИЧНОГО, СЕРИЙНОГО И КРУПНОСЕРИЙНОГО ПРОИЗВОДСТВА

В механических цехах *единичного и мелкосерийного производства* на рабочем месте станочника хранится много инструментов и приспособлений, которые убирают в инструментальную тумбочку. С задней стороны тумбочки прикреплен планшет, служащий для вывешивания чертежей, карт технологического процесса, инструкций по технике безопасности. В приемном столике на верхней полке устанавливают тару с заготовками и деталями, на нижней хранят приспособления и принадлежности. Если на рабочих местах по условиям работы нельзя установить достаточно близко организационно технологическую оснастку, то там используют передвижные приемные столики (рис. 26.1).

При односменной работе на рабочем месте устанавливается тумбочка с одним отделением, при двухсменной — с двумя отделениями, при трехсменной — две инструментальные тумбочки: одна с двумя отделениями, другая с одним. На рис. 26.2 показана типовая инструментальная тумбочка с поворотными полками. На верхней полке хранятся чертежи, технологическая документация, рабочие наряды, справочники, измерительные инструменты. На средние полки укладывают резцы, переходные втулки, центры, хомутики, подкладки. В самом нижнем отделении хранят патроны и кулачки к ним. Не следует загромождать тумбочку излишним запасом инструментов.

В условиях *среднесерийного производства* размещение и хранение режущего и измерительного инструментов имеет свои особенности. В частности, специализированный режущий и специальный инструменты, а также предельные калибры хранят в инструментально-раздаточных кладовых; выдают его только для выполнения определенных видов работы, а на рабочем месте хранят на свободных полках инструментальных шкафов и тумбочек.

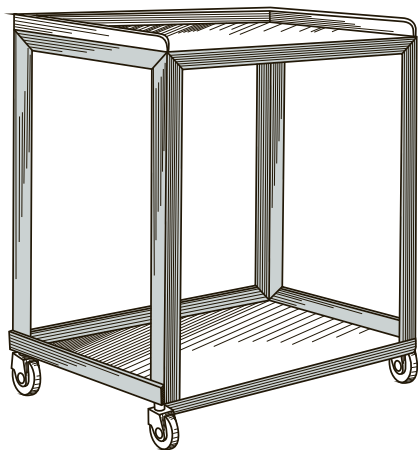


Рис. 26.1. Передвижной приемный столик

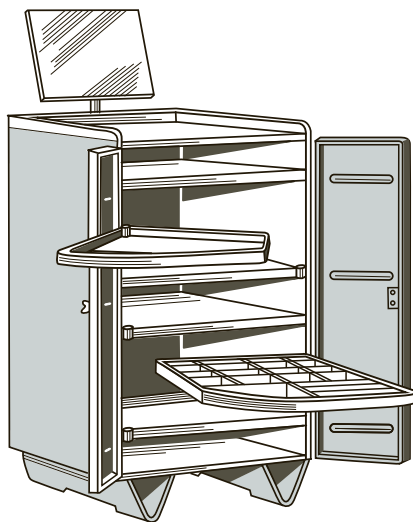


Рис. 26.2. Инструментальная тумбочка с поворотными полками

При крупносерийном и массовом производстве, организованном по поточной форме, на рабочих местах постоянно хранят только специальный режущий и измерительный инструменты, а также средства для уборки станка, поэтому объем организационно-технологической оснастки при таком типе производства сведен к минимальному. В обслуживании рабочего места важную роль играет ежедневная уборка станка и околостаночного пространства. Эту работу выполняет станочник.

КОНТРОЛЬНЫЕ ВОПРОСЫ

1. Для каких целей в единичном производстве используют передвижные столики?
2. Какие режущие инструменты хранят на рабочем месте в условиях крупносерийного производства?

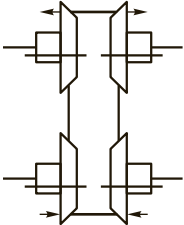
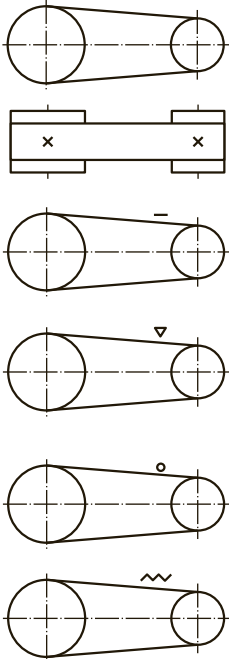
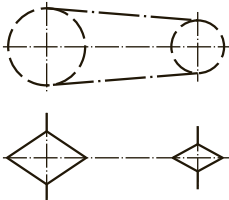
Приложение

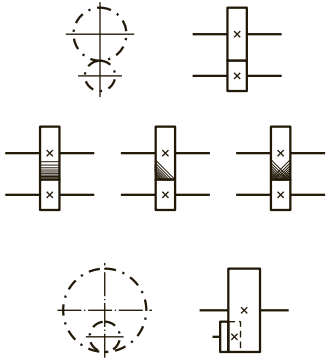
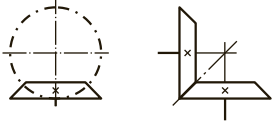
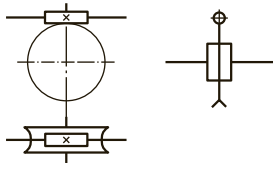
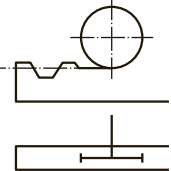
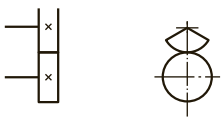

Условные обозначения элементов кинематических схем станков

Наименование	Условные обозначения
Подшипники скольжения и качения на валу без уточнения типа:	
радиальный	
упорный	
Подшипники скольжения:	
радиальный	
радиально-упорные:	
односторонний	
двусторонний	
упорные:	
односторонний	
двусторонний	
Подшипники качения:	
радиальный	
радиально-упорные:	
односторонний	
двусторонний	
упорные:	
односторонний	
двусторонний	






Наименование	Условные обозначения
Муфта (общее обозначение без уточнения типа)	
Муфты нерасцепляемые (неуправляемые): глухая упругая компенсирующая	
Муфты сцепляемые (управляемые): общего назначения односторонняя двусторонняя	
Муфты сцепляемые механические: синхронная (например, зубчатая) асинхронная (например, фрикционная)	
Муфта сцепляемая электрическая	
Муфта сцепляемая гидравлическая или пневматическая	
Муфты автоматические (самодействующие): общего назначения обгонная (свободного хода) центробежная фрикционная	

Наименование	Условные обозначения
предохранительная с разрушающим элементом	
предохранительная с неразрушающим элементом	
Тормоз (общее обозначение без уточнения типа)	
<p>Храповые зубчатые механизмы:</p> <p>с наружным зацеплением (односторонний)</p> <p>с внутренним зацеплением (односторонний)</p>	 
Шкив ступенчатый, закрепленный на валу	
<p>Соединения детали с валом:</p> <p>при свободном вращении</p> <p>подвижное без вращения</p> <p>с помощью вытяжной шпонки</p> <p>глухое</p>	   
<p>Передачи фрикционные:</p> <p>с цилиндрическими роликами</p> <p>с коническими роликами</p>	 

Наименование	Условные обозначения
с коническими роликами регулируемые	
<p>Передачи ременные:</p> <p>без уточнения типа ремня</p> <p>плоским ремнем</p> <p>клиновидным ремнем</p> <p>круглым ремнем</p> <p>зубчатым ремнем</p>	
Передача цепью (общее обозначение без уточнения типа цепи)	

Наименование	Условные обозначения
<p>Передачи зубчатые цилиндрические: с внешним зацеплением: общее обозначение без уточнения типа зубьев</p> <p>с прямыми, косыми и шевронны- ми зубьями</p> <p>с внутренним зацеплением (общее обозначение без уточнения типа зубьев)</p>	
<p>Передачи зубчатые с пересекающи- мися валами (конические без уточ- нения типа зубьев)</p>	
<p>Передачи зубчатые со скрещиваю- щимися валами (червячные с ци- линдрическим червяком)</p>	
<p>Передачи зубчатые реечные (общее обозначение без уточнения типа зубьев)</p>	
<p>Передачи зубчатым сектором (общее обозначение без уточнения типа зубьев)</p>	
<p>Винт, передающий движение</p>	

Окончание прил.

Наименование	Условные обозначения
Винт — гайка качения	
Винт — гайка скольжения: гайка неразъемная гайка разъемная	 
Электродвигатель	
Насос (без уточнения типа)	

Список литературы

1. *Багдасарова Т.А.* Токарь-универсал : учеб. пособие для нач. проф. образования / Т.А. Багдасарова. — М. : Изд. центр «Академия», 2004. — 288 с.
2. *Вереина Л.И.* Справочник станочника : учеб. пособие для нач. проф. образования / Л.И. Вереина, М.М. Краснов. — 4-е изд., перераб. — М. : Изд. центр «Академия», 2006. — 560 с.
3. *Вереина Л.И.* Справочник токаря : учеб. пособие для нач. проф. образования / Л.И. Вереина. — М. : Изд. центр «Академия», 2010. — 448 с.
4. *Вереина Л.И.* Токарь : краткий справочник / Л.И. Вереина, М.М. Краснов. — М. : Изд. центр «Академия», 2008. — 320 с.
5. *Вереина Л.И.* Подбор сменных зубчатых колес в кинематических цепях зуборезных станков с помощью ЭВМ // Станки и инструмент. — № 4. — 1989. — С. 27— 29.
6. *Вереина Л.И.* Конструкции и наладка токарно-затыловочных станков : учебник для сред. ПТУ/ Л.И. Вереина, Б.А. Усов. — 2-е изд., перераб. и доп. — М. : Высш. шк., 1985. — 191 с.
7. *Вереина Л.И.* Фрезерные и шлифовальные работы : илл. учеб. пособие / Л.И. Вереина. — М. : Изд. центр «Академия», 2004. — 31 плакат.
8. *Вереина Л.И.* Фрезеровщик : Технология обработки : учеб. пособие для нач. проф. образования / Л.И. Вереина. — М. : Изд. центр «Академия», 2007. — 65 с.
9. *Косовский В.Л.* Справочник молодого фрезеровщика / В.Л. Косовский. — 4-е изд., стер.— М. : Высш. шк., 2001. — 400 с.
10. *Петрик М.И.* Таблицы для подбора зубчатых колес / М.И. Петрик, В.А. Шишков. — М. : Машиностроение, 1973. — 287 с.
11. *Сандаков М.В.* Таблицы для подбора шестерен : справочник / М.В. Сандаков, В.А. Вегнер, М.К. Вегнер. — 6-е изд., перераб. и доп. — М. : Машиностроение, 1988.— 571 с.
12. *Черпаков Б.И.* Металлорежущие станки : учебник для нач. проф. образования / Б.И. Черпаков, Т.А. Альперович. — М. : Изд. центр «Академия», 2003. — 368 с.
13. *Черпаков Б.И.* Технологическое оборудование машиностроительного производства : учебник для студ. учреждений сред. проф. образования / Б.И. Черпаков, Л.И. Вереина. — 2-е изд., стер. — М. : Изд. центр «Академия», 2006. — 416 с.

Оглавление

Предисловие	4
-------------------	---

РАЗДЕЛ I. ОСНОВНЫЕ СВЕДЕНИЯ О МЕТАЛЛОРЕЖУЩИХ СТАНКАХ

Глава 1. Общие понятия	7
1.1. Классификация металлорежущих станков	7
1.2. Движения в станках	13
Глава 2. Передачи, механизмы и узлы металлорежущих станков	18
2.1. Передачи и механизмы, применяемые в станках	18
2.2. Понятие о кинематических схемах	31
2.3. Типовые детали и узлы металлорежущих станков	32
2.4. Муфты и тормозные устройства	48

РАЗДЕЛ II. ТОКАРНЫЕ СТАНКИ

Глава 3. Основные сведения о токарных станках	55
3.1. Назначение и классификация	55
3.2. Технические характеристики токарных станков	56
Глава 4. Токарные станки с ручным управлением	81
4.1. Основные узлы и органы управления токарно-винторезных станков	81
4.2. Кинематическая схема токарно-винторезного станка	88
4.3. Лоботокарные станки	94
4.4. Токарно-револьверные станки	95
4.5. Токарно-карусельные станки	100
4.6. Специализированные токарные станки	102
4.7. Токарные автоматы и полуавтоматы	115
Глава 5. Токарные станки с числовым программным управлением	126
5.1. Токарно-винторезные станки с числовым программным управлением	126
5.2. Токарно-револьверные станки с числовым программным управлением	132
5.3. Токарно-карусельные станки с числовым программным управлением	134

Глава 6. Наладка токарных станков	139
6.1. Методы наладки токарных станков	139
6.2. Специфика наладки токарных станков с числовым программным управлением	141
6.3. Последовательность наладки токарных станков	142
6.4. Настройка кинематических цепей	152

РАЗДЕЛ III. ФРЕЗЕРНЫЕ СТАНКИ

Глава 7. Основные сведения о фрезерных станках	161
7.1. Назначение и классификация	161
7.2. Технические характеристики фрезерных станков, выпускаемых отечественной промышленностью	163
Глава 8. Фрезерные станки с ручным управлением	189
8.1. Горизонтально-фрезерные консольные станки	189
8.2. Вертикально-фрезерные станки	194
8.3. Специализированные фрезерные станки	196
8.4. Специальные фрезерные станки	204
Глава 9. Фрезерные станки с числовым программным управлением	207
9.1. Общие сведения о фрезерных станках с числовым программным управлением	207
9.2. Вертикально-фрезерные консольные станки с числовым программным управлением	209
Глава 10. Наладка фрезерных станков	214
10.1. Особенности наладки фрезерных станков	214
10.2. Последовательность этапов выбора режима резания	220
10.3. Настройка делительных головок	221

РАЗДЕЛ IV. СВЕРЛИЛЬНЫЕ И РАСТОЧНЫЕ СТАНКИ

Глава 11. Сверлильные станки с ручным управлением	231
11.1. Назначение и классификация	231
11.2. Технические характеристики сверлильных станков, выпускаемых отечественной промышленностью	233
11.3. Вертикально-сверлильные станки	241
11.4. Радиально-сверлильные станки	245
Глава 12. Сверлильные станки с числовым программным управлением	248
12.1. Вертикально-сверлильные станки с числовым программным управлением	248
12.2. Радиально-сверлильные станки с числовым программным управлением	254

Глава 13. Горизонтально-расточные станки	258
13.1. Горизонтально-расточные станки с ручным управлением	258
13.2. Горизонтально-расточные станки с числовым программным управлением	264

РАЗДЕЛ V. ШЛИФОВАЛЬНЫЕ СТАНКИ

Глава 14. Основные сведения о шлифовальных станках	269
14.1. Назначение и классификация	269
14.2. Технические характеристики шлифовальных станков, выпускаемых отечественной промышленностью	271
Глава 15. Шлифовальные станки с ручным управлением	299
15.1. Назначение и классификация	299
15.2. Круглошлифовальные станки	299
15.3. Плоскошлифовальные станки	303
15.4. Внутришлифовальные станки	307
15.5. Бесцентрово-шлифовальные станки	310
Глава 16. Абразивные инструменты	314
16.1. Абразивные материалы, их свойства и область применения	314
16.2. Основные виды абразивного инструмента	323

РАЗДЕЛ VI. МНОГОЦЕЛЕВЫЕ СТАНКИ

Глава 17. Компоновка узлов многоцелевых станков	329
17.1. Общие положения	329
17.2. Типы компоновок	331
17.3. Устройства автоматической смены инструмента	335
Глава 18. Одношпиндельные многоцелевые станки	340
18.1. Многоцелевые станки для изготовления корпусных деталей	340
18.2. Многоцелевые станки для изготовления деталей типа тел вращения шлифованием	344
Глава 19. Двухшпиндельные многоцелевые станки	346

РАЗДЕЛ VII. РОБОТИЗИРОВАННЫЕ ТЕХНОЛОГИЧЕСКИЕ КОМПЛЕКСЫ

Глава 20. Основные сведения о роботизированных технологических комплексах	351
20.1. Термины, определения и классификация	351
20.2. Общие требования	353

Глава 21. Типовые роботизированные технологические комплексы	354
21.1. Роботизированные технологические комплексы механической обработки резанием	354
21.2. Роботизированные технологические комплексы с технологическим оборудованием различного назначения	360
Глава 22. Средства, обеспечивающие безопасность работы персонала в роботизированных технологических комплексах	373
22.1. Устройства, обеспечивающие безопасность труда	373
22.2. Устройства, обеспечивающие безаварийную работу оборудования	375

РАЗДЕЛ VIII. ГИБКИЕ ПРОИЗВОДСТВЕННЫЕ СИСТЕМЫ

Глава 23. Общие сведения о гибких производственных системах	377
23.1. Основные термины и определения	377
23.2. Классификация	380
23.3. Составные части гибких производственных систем	383
Глава 24. Гибкие производственные модули	388
24.1. Классификация и составные части	388
24.2. Гибкие производственные модули для обработки заготовок типа тел вращения	392
24.3. Гибкие производственные модули для обработки корпусных заготовок	401

РАЗДЕЛ IX. ОРГАНИЗАЦИЯ РАБОЧЕГО МЕСТА СТАНОЧНИКА

Глава 25. Рабочее место станочника	405
25.1. Планировка рабочего места	405
25.2. Организационно-технологическая оснастка	411
Глава 26. Специфика организации рабочего места в цехах единичного, серийного и крупносерийного производства	413
Приложение	415
Список литературы	421

Учебное издание

**Вереина Людмила Ивановна,
Краснов Михаил Михайлович**

Устройство металлорежущих станков

Учебник

3-е издание, стереотипное

Редакторы *В. А. Новиков, С. И. Зубкова*
Технический редактор *Н. И. Горбачёва*
Компьютерная верстка: *Р. Ю. Волкова*
Корректоры *С. Ю. Свиридова, Г. Н. Петрова*

Изд. № 103113826. Подписано в печать 20.01.2016. Формат 60 × 90/16.
Бумага офсетная № 1. Усл. печ. л. 27,0. Заказ №

ООО «Издательский центр «Академия». www.academia-moscow.ru
129085, Москва, пр-т Мира, 101В, стр. 1.
Тел./факс: (495) 648-0507, 616-00-29.

Санитарно-эпидемиологическое заключение № РОСС RU. АЕ51. Н 16679 от 25.05.2015.



Издательский центр «Академия»

*Учебная литература
для профессионального
образования*

Наши книги можно приобрести (оптом и в розницу)

Москва:

129085, Москва, пр-т Мира, д. 101в, стр. 1
(м. Алексеевская)
Тел.: (495) 648-0507, факс: (495) 616-0029
E-mail: sale@academia-moscow.ru

Филиалы:

Северо-Западный

194044, Санкт-Петербург, ул. Чугунная,
д. 14, оф. 319
Тел./факс: (812) 244-9253
E-mail: spboffice@acadizdat.ru

Приволжский

603101, Нижний Новгород, пр. Молодежный,
д. 31, корп. 3
Тел./факс: (831) 259-7431, 259-7432, 259-7433
E-mail: pf-academia@bk.ru

Уральский

620142, Екатеринбург, ул. Чапаева, д. 1а, оф. 12а
Тел.: (343) 257-1006
Факс: (343) 257-3473
E-mail: academia-ural@mail.ru

Сибирский

630007, Новосибирск, ул. Кривощёковская, д. 15, корп. 3
Тел./факс: (383) 362-2145, 362-2146
E-mail: academia_sibir@mail.ru

Дальневосточный

680038, Хабаровск, ул. Серышева, д. 22, оф. 519, 520, 523
Тел./факс: (4212) 56-8810
E-mail: filialdv-academia@yandex.ru

Южный

344082, Ростов-на-Дону, ул. Пушкинская, д. 10/65
Тел.: (863) 203-5512
Факс: (863) 269-5365
E-mail: academia-UG@mail.ru

Представительства:

в Республике Татарстан

420034, Казань, ул. Горсоветская, д.17/1, офис 36
Тел./факс: (843) 562-1045
E-mail: academia-kazan@mail.ru

в Республике Казахстан

Алматы, пр-т Абая, д. 26А, оф. 209
Тел.:(727)250-0316, моб.тел.:(701) 014-3775
E-mail: academia_kazakhstan@mail.ru

в Республике Дагестан

Тел.: 8-928-982-9248

www.academia-moscow.ru



Предлагаем вашему вниманию следующие книги:

Т. А. БАГДАСАРОВА

ТЕХНОЛОГИЯ ТОКАРНЫХ РАБОТ: РАБОЧАЯ ТЕТРАДЬ

Объем 80 с.

Рабочая тетрадь предназначена для изучения предмета «Технология токарных работ» и является частью учебно-методического комплекта по профессии «Станочник». В рабочей тетради отражены темы, знание которых необходимо для выполнения токарных работ. Представленные задания развивают техническое мышление, способствуют закреплению знаний, приобретенных на уроках специальных дисциплин и производственного обучения, прививают умение получать необходимые данные с помощью справочной литературы. Рабочая тетрадь предназначена для самостоятельной работы студентов и контроля знаний студентов преподавателем.

Для студентов учреждений среднего профессионального образования.

Т. А. БАГДАСАРОВА

ТЕХНОЛОГИЯ ТОКАРНЫХ РАБОТ

Объем 160 с.

Учебник предназначен для изучения предмета «Технология токарных работ» и является частью учебно-методического комплекта по профессии «Станочник». Рассмотрены технология токарной обработки различных поверхностей деталей, режущий инструмент, режимы обработки, приспособления, используемые для закрепления заготовок, способы контроля различных поверхностей, а также пути повышения производительности труда. Даны рекомендации по техническому обслуживанию и определению неисправностей станка по дефектам обработанной детали. Приведены правила построения технологического процесса обработки деталей.

Для студентов учреждений среднего профессионального образования.

Т. А. БАГДАСАРОВА

ТЕХНОЛОГИЯ ФРЕЗЕРНЫХ РАБОТ: РАБОЧАЯ ТЕТРАДЬ

Объем 80 с.

Рабочая тетрадь предназначена для изучения предмета «Технология фрезерных работ» и является частью учебно-методического комплекта по профессии «Станочник». В рабочей тетради отражены темы, знание которых необходимо для выполнения фрезерных работ. Представленные задания развивают техническое мышление, способствуют закреплению знаний, приобретенных на уроках специальных дисциплин и производственного обучения, прививают умение получать необходимые данные с помощью справочной литературы. Рабочая тетрадь предназначена для самостоятельной работы студентов и контроля знаний студентов преподавателем.

Для студентов учреждений среднего профессионального образования.

Т. А. БАГДАСАРОВА

ТЕХНОЛОГИЯ ФРЕЗЕРНЫХ РАБОТ

Объем 128 с.

Учебник предназначен для изучения предмета «Технология фрезерных работ» и является частью учебно-методического комплекта по профессии «Станочник». Изложены основные сведения о технологии фрезерования. Рассмотрены виды обработки на фрезерных станках и технология их выполнения, необходимые технологическая оснастка, режущий и контрольно-измерительный инструмент. Описаны способы повышения производительности труда и качества обработки при фрезеровании.

Для студентов учреждений среднего профессионального образования.

Л. И. ВЕРЕИНА, М. М. КРАСНОВ

СПРАВОЧНИК СТАНОЧНИКА

Объем 560 с.

Учебное пособие предназначено для изучения предмета «Устройство токарных, фрезерных, сверлильных и расточных, шлифовальных

станков» и является частью учебно-методического комплекта по профессии «Станочник». В учебном пособии изложены основы обработки металлов резанием. Рассмотрены устройство токарных, сверлильных, фрезерных станков, режущий инструмент, применяемый на этих станках; типовые способы обработки с выбором режимов резания, припусков и необходимого режущего и мерительного инструментов. Описана плазменно-механическая обработка. Уделено внимание организации рабочего места станочника.

Для студентов учреждений среднего профессионального образования. Может быть полезно студентам учреждений высшего образования, а также специалистам.

Т. А. БАГДАСАРОВА

УСТРОЙСТВО МЕТАЛЛОРЕЖУЩИХ СТАНКОВ: РАБОЧАЯ ТЕТРАДЬ

Объем 96 с.

Рабочая тетрадь предназначена для изучения предмета «Устройство металлорежущих станков» и является частью учебно-методического комплекта по профессии «Станочник». Представленные материалы развивают техническое мышление, способствуют закреплению знаний, приобретенных на уроках специальных дисциплин и производственного обучения, прививают умение получать необходимые данные с помощью справочной литературы. Рабочая тетрадь предназначена для самостоятельной работы студентов и контроля их знаний преподавателем.

Для студентов учреждений среднего профессионального образования.

О. Н. КУЛИКОВ, Е. И. РОЛИН

ОХРАНА ТРУДА В МЕТАЛЛООБРАБАТЫВАЮЩЕЙ ПРОМЫШЛЕННОСТИ

Объем 224 с.

Учебное пособие предназначено для изучения предмета «Гигиена и охрана труда» и является частью учебно-методического комплекта по профессии «Станочник». Приведены основные положения в области

охраны труда и безопасного производства работ в металлообрабатывающей промышленности: требования к организации проведения работ и обеспечения производственной санитарии при обработке металлов, электро- и пожаробезопасности. Описаны способы оказания первой медицинской помощи при несчастных случаях.

Для студентов учреждений среднего профессионального образования.

М. А. БОСИНЗОН

СОВРЕМЕННЫЕ СИСТЕМЫ ЧПУ И ИХ ЭКСПЛУАТАЦИЯ

Объем 192 с.

В учебном пособии приведены общие сведения и характеристики современных устройств ЧПУ, систем управления металлорежущими станками, станочными модулями, автоматизированными участками и автоматизированными производствами. Отражена специфика профессии оператора станков с ЧПУ.

Для студентов учреждений среднего профессионального образования. Может быть полезно станочникам широкого профиля, наладчикам, мастерам, инженерам-конструкторам, технологам и программистам.

А. М. АДАСКИН, В. М. ЗУЕВ

МАТЕРИАЛОВЕДЕНИЕ (МЕТАЛЛООБРАБОТКА)

Объем 288 с.

В учебном пособии рассмотрены металлические, неметаллические и композиционные материалы, используемые в качестве конструкционных и инструментальных, и даны рекомендации по их применению. Приведены методы исследования строения и свойств материалов. Представлены характеристики механических, физических и технологических свойств материалов. По результатам апробации внесен ряд изменений. Впервые рассмотрены технологические материалы, применяемые при сварке и пайке, глава «Инструментальные материалы» значительно расширена и дополнена практическими рекомендациями.

Для студентов учреждений среднего профессионального образования. Может быть использовано при других формах обучения.

В. Н. ЗАПЛАТИН, Ю. И. САПОЖНИКОВ, А. В. ДУБОВ и др.

ОСНОВЫ МАТЕРИАЛОВЕДЕНИЯ (МЕТАЛЛООБРАБОТКА)

Объем 256 с.

В учебнике рассмотрены металлические и неметаллические, конструкционные и инструментальные, композиционные, горюче-смазочные и другие виды материалов. Дана информация об их строении, свойствах и областях применения. Особое внимание уделено вопросам снижения материалоемкости производства.

Для студентов учреждений среднего профессионального образования.

И. С. ОПАРИН

ОСНОВЫ ТЕХНИЧЕСКОЙ МЕХАНИКИ

Объем 144 с.

Данный учебник предназначен для изучения предмета «Техническая механика» и является частью учебно-методического комплекта по дисциплинам общепрофессионального цикла для технических профессий. Приведены сведения об основных видах деталей машин, механизмов и передачи. Описаны их конструкции, применение, достоинства и недостатки. Изложены основы теоретической механики (статика) и сопротивления материалов. Даны рекомендации по расчету прочности деталей машин, а также кинематических характеристик типовых передач различных механизмов.

Для студентов учреждений среднего профессионального образования.